

# SUBARU BRZ

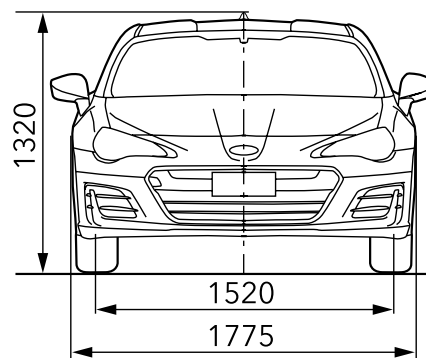
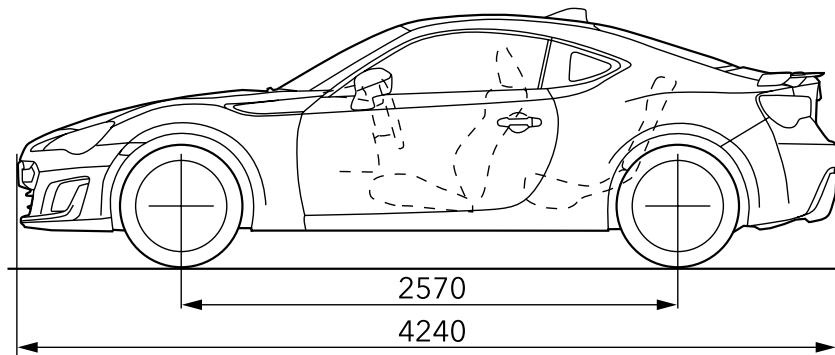


# BRZ

2.0i	דגם
ידני	מנוע
FA20	דגם
שטוח, 4 בוכנות, בניין, אטמוספרי, גל יזיזים עילי כפול, 16 שסתומים	סוג
86.0x86.0	קדח x מהלך (מ"מ)
1,998	נפח מנוע (סמ"ק)
12.5	יחס דחיסה
הזרקת דלק ישירה	מערכת דלק
50	מיכל דלק (לי')
ביצועים	
7,000/200	הספק מירבי (כ"ס/סל"ד)
6,400-6,600/20.9	מומנט מירבי (קג"מ/סל"ד)
226	מהירות מקסימלית (קמ"ש)
7.6	האצה 0-100 (ש")
דיוקנות	
8.2	עירוני (ק"מ/לי')
11.6	משולב (ק"מ/לי')
15.1	בין עירוני (ק"מ/לי')
הנעה	
אחורית משולב מגביל החלקה	סוג
מידות	
4,240	אורך (מ"מ)
1,775	רוחב (מ"מ)
1,320	גובה (מ"מ)
2,570	בסיס גלגלים (מ"מ)
1,520	מפשק סרנים קידמי (מ"מ)
1,540	מפשק סרנים אחורי (מ"מ)
120	מרווח גחון (מ"מ)
223	נפח תא משען (לי')
1,261	משקל עצמי (ק"ג)
תיבת הילוכים	
ידנית 6 הילוכים	סוג
3.626	יחס העברה הילוך 1
2.188	יחס העברה הילוך 2
1.541	יחס העברה הילוך 3
1.213	יחס העברה הילוך 4
1.000	יחס העברה הילוך 5
0.767	יחס העברה הילוך 6
3.437	יחס העברה במצב R
4.100	יחס העברה סופי
מרכב	
הגה כוח מתוגבר חשמלית	היגוי
מתלים נפרדים מסוג מק'פרסון	מתלה קידמי
מתלים נפרדים מסוג עצמות עצה כפולות	מתלה אחורי
5.4	רדיוס סיבוב (מ')
צלחות בילום מאווררות	בלמים קדמיים
צלחות בילום מאווררות	בלמים אחוריים
215/45R17, 17x7"	מידות צמיגים
אבזור חיצוני	
•	פנסי LED ראשיים עם כיוון גובה אוטומטי
•	מתזים לפנסים
•	פנסי ערפל קידמיים
•	DRL - תאורת יום
•	פנסים אחוריים בשילוב LED
•	פנס ערפל אחורי
•	מראות צד בצבע הרכב
•	קיפול חשמלי למראות צד
•	חישוקי סגסוגת קלה 17 אינץ'
•	ספוילר אחורי
•	אנטנת גג מובנית בצורת סנפיר
•	מפלט אחורי כפול

# BRZ

דגם	2.0i
מושב	ידני
<b>מושב וג'מור</b>	
גלגל הגה מצופה עור עם תפירה אדומה	•
ידית הילוכים מצופה עור עם תפירה אדומה	•
ריפודי בד	•
כיוון מושב נהג ידני ל-6 כיוונים	•
כיס איחסון בגב מושב נוסע קידמי	•
<b>נוחות ושימושיות</b>	
2 חלונות חשמל אוטומטיים	•
פתיחה והנעה ללא מפתח	•
תאורת מפות	•
תאורה בתא המטען	•
סוככי שמש עם תאורה	•
2 מחזיקי כוסות בקונסולה מרכזית	•
תא איחסון למפות ובקבוק בלתיים	•
פתיחת דלת מטען מתא הנוסעים	•
פתיחת דלתית הדלק מתא הנוסעים	•
שקע 12V בתא נוסעים	•
<b>בקרות אקלים</b>	
בקרת אקלים מפוצלת לנהג ונוסע	•
חיישן תאורה	•
מפשיר אדים לחלונות קידמיים	•
מפשיר אדים לחלון אחורי עם טיימר	•
<b>שמע ובידור</b>	
מולטימדיה מקורית 6.5 אינץ' עם 6 רמקולים	•
הפעלה קולית למולטימדיה מקורית	•
שליטה מההגה על הרדיו וה-BT	•
דיבורית BLUETOOTH מובנית	•
שקע AUX ו-USB בקונסולה מרכזית	•
<b>מחשב דרך וכלי שליטה</b>	
גלגל הגה מתוכנן לגובה ולעומק	•
מנופי העברת הילוכים מגלגל ההגה	•
צג רב שימושי	•
שליטה מההגה על בקרת השייט	•
דוושות אלומיניום	•
<b>חויית הנהיגה</b>	
תוכניות נהיגה SNOW+SPORT	•
תוכנית נהיגה TRACK	•
מערכת עזר לזינוק בעליה	•
<b>בטיחות</b>	
2 כריות אוויר קידמיות	•
2 כריות אוויר צידיות לנהג ונוסע	•
2 כריות אוויר וילון צידיות	•
כרית אוויר לברכי הנהג	•
התרעה על אי חגירה של הנהג	•
3 נקודות עגינה לחגורות אחריות	•
מערכת ABS	•
מערכת EBD	•
מערכת BAS - עזר בבלימה	•
מערכת VDC - בקרת יציבות	•
מערכת TC - בקרת משיכה	•
התקן ISO-FIX מובנה במושב אחורי	•
ביטול כרית אוויר נוסע קידמי	•
אימוביליזר מקורי	•
מצלמת נסיעה לאחור	•



צבעי רכב



ריפוד



ריפוד בד

הצבעים במפרט הינם להמחשה בלבד. הצבעים יכולים להשתנות ללא הודעה מוקדמת ולפי מלאי והגדרות היצרן. ט.ל.ח.







# SUBARU

סמלית: 8545\* | [www.subaru.co.il](http://www.subaru.co.il) |

LEAD Ogilvy

01/2021

יודגש כי צריכת הדלק בפועל עשויה להיות שונה מהמצוין לעיל היות והיא מושפעת מאופי הנהיגה והשימוש ברכב, תנאי הדרך, מזג האוויר ומגורמים נוספים. למידע נוסף, נא לפנות לנציג המכירות. החברה שומרת לעצמה את הזכות לשנות ו/או לשפר את מפרטי ו/או אביזרי הרכב ללא הודעה מוקדמת. בכפוף לתנאי חוברת האחריות המלאה של הרכב, התמונות להמחשה בלבד. ט.ל.ח.

### רמת האבזור הבטיחותי



רמת האבזור הבטיחותי	תיאור דגם	קוד דגם
0	BRZ 2.0 6MT	416

### מקרא

- מערכת מותקנת בדגם הרכב
- מערכת אופציונאלית להתקנה
- × מערכת שאינה מותקנת בדגם הרכב

### פירוט מערכות הבטיחות המותקנות ברכב ברמת גימור IMPREZA 4D 1.6 PREMIUM CVT

- 7 כריות אוויר
- × מערכת אקטיבית למניעת סטייה מנתיב
- × מערכת בלימה אוטומטית בעת חירום
- × בקרת שיוט אדפטיבית
- מערכת זיהוי הולכי רגל
- מערכת זיהוי רוכב אופניים ואופנועים
- × מערכת זיהוי כלי רכב ב"שטח מת"
- × מצלמת הורס
- × חיישני חגורות בטיחות
- × שליטה אוטומטית באורות גבוהים
- מערכת זיהוי תמרוני תנועה
- בקרת סטייה מנתיב
- ניטור מרחק מלפנים
- × בלימה אוטומטית בנסיעה לאחור
- × התרעה במצב של עייפות או חוסר ריכוז
- × מערכת למניעת שכחת ילד ברכב

דרגת זיהום אוויר	צריכת דלק משולבת בליטרים ל-100 ק"מ*	דגם
דרגה 14	8.5	BRZ 2.0 6MT

דרגת זיהום אוויר לרכב מנועי\*\*



\* נתוני היצרן, על פי בדיקת מעבדה. תקן EU 2017/1151  
\*\* הדרגה מחושבת לפי תקנות אוויר נקי (גילוי נתוני זיהום אוויר מרכב מנועי בפרסומות), התשס"ט 2009.