



MITSUBISHI
MOTORS
היהלום היפני

OUTLANDER



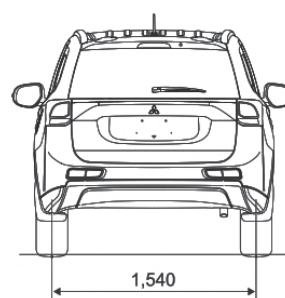
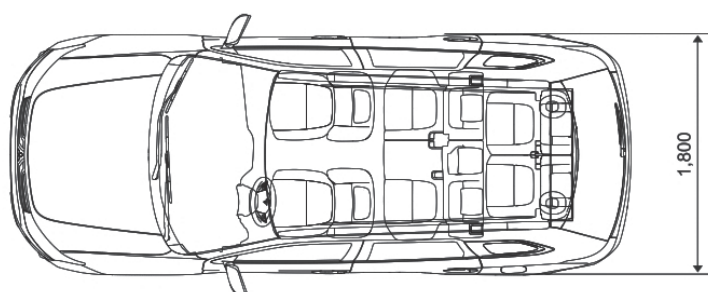
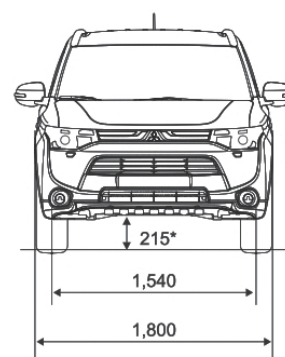
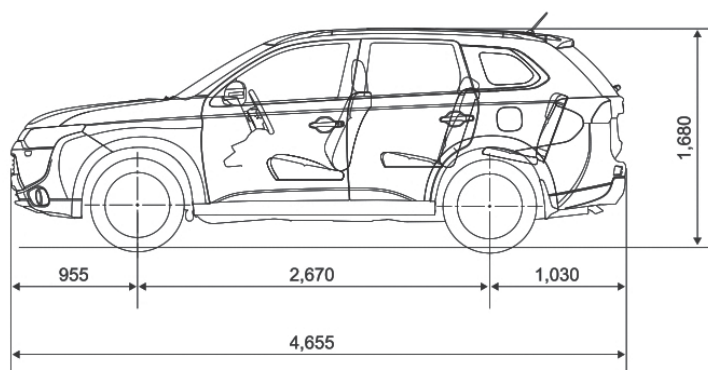
רמת גימור					Elite	Supreme	Instyle+SR	Instyle	Invite						
הנעה					4WD		2WD								
מנוע					2.0 ליטר בנזין		2.0 ליטר בנזין								
סוג מנוע					MIVEC		MIVEC								
תיבת הילוכים					CVT	CVT	CVT	CVT	5 הילוכים ידני						
מספר מושבים					7 מושבים	7 מושבים	7 מושבים	7/5 מושבים	5 מושבים						
SMART MIVEC 16 שסתומים															
מנוע					1,998		סמ"ק			סוג					
					ECI-MULTI					מערכת AS&6 עצור וסע אוטומטית	נפח				
					150/6,000		כ"ס/סל"ד			הספק מירבי					
					19.9/4,100-4,200		קג"מ/סל"ד			מומנט					
ביצועים					185		190			קמ"ש	מהירות מקסימלית				
					12.6		12.4			10.6	שניות	תאוצה 0-100 קמ"ש*			
					5.3	5.3	5.3	5.3	5.3	מטר	רדיוס סיבוב מינימלי				
					8.2	8.0	8.0	8 / 7.8	8.7		עירוני				
					5.9	5.7	5.6	5.6 / 5.4	5.7		מחוץ לעיר				
					6.7	6.5	6.5	6.5 / 6.3	6.8		משולב				
					155	150	150	145	157		פליטת מזהמים CO2				
					1,600		1,600			ק"מ	כושר גרייה מירבי (עם בלמים)				
					העברת הכוח					סוג תיבת הילוכים					
										2.349-0.394		2.349-0.394			
-	-	-	-	3.538							הילוך ראשון				
-	-	-	-	1.913							הילוך שני				
-	-	-	-	1.333							הילוך שלישי				
-	-	-	-	1.028							הילוך רביעי				
-	-	-	-	0.820							הילוך חמישי				
-	-	-	-	-							הילוך שישי				
1.750	1.750	1.750	1.750	3.583							הילוך אחורי				
6.466	6.466	6.466	6.466	4.562							יחס העברה סופי				
הגה כח עם תגבור חשמלי					הגה כח עם תגבור חשמלי										
מקפרסון עם מוט מיצב					מקפרסון עם מוט מיצב										
מתלה רב זרועי עם מוט מיצב					מתלה רב זרועי עם מוט מיצב										
בלמי דיסק מאווררים					בלמי דיסק מאווררים										
בלמי דיסק					בלמי דיסק										
סגסוגת קלה 18"	סגסוגת קלה 16"	סגסוגת קלה 16"	סגסוגת קלה 16"	חישוקי פלדה עם מעטה פלסטיק 16"	אינץ'	אינץ'	אינץ'	אינץ'	אינץ'						
225/55R18	215/70R16	215/70R16	215/70R16	215/70R16					אינץ'						
מידות ומשקלות															
מידה ב-															
4,655					מ"מ					אורך כללי					
1,800					מ"מ					רוחב כללי					
1,680					מ"מ					גובה כללי (כולל מסילות גגון)					
2,670					מ"מ					בסיס גלגלים					
1,540					מ"מ					קדמיים					
1,540					מ"מ					אחוריים					
215					מ"מ					מירווח קרקע (ללא מטען)					
22.5°					מעלות					זווית גישה					
22.5°					מעלות					זווית נטישה					
1,515	1,515	1,450	7 מושבים 1,420 / 5 מושבים 1,450	1,380	ק"ג	ק"ג	ק"ג	ק"ג	משקל עצמי						
2,170	2,170	2,170	1,985	1,985	ק"ג	ק"ג	ק"ג	ק"ג	משקל כולל מורשה						
128-913	128-913	128-913	128-913/477-1022	477-1022	ליטר	ליטר	ליטר	ליטר	נפח תא מטען						
60		63			ליטר					קיבולת מיכל הדלק					

* על פי פרסומי היצרן ובתנאי מעבדה

Elite	Supreme	Instyle+SR	Instyle	Invite		
						בטיחות
■	■	■	■	■	זוג כריות אויר לנהג ולנוסע לצידו	
■	■	■	■	■	אפשרות לנטרול כרית אויר נוסע באמצעות מפתח	
■	■	■	■	■	זוג כריות אויר צידיות לנהג ולנוסע	
■	■	■	■	■	זוג כריות וילון לאורך הרכב	
					כרית אויר להגנה על ברכי הנהג	
■	■	■	■	■	מערכת אקטיבית לבקרת יציבות עם מערכת בקרת אחיזת כביש TCL + ASC	
■	■	■	■	■	מערכת BAS לתיגבור בלימה בשעת חירום	
■	■	■	■	■	מערכת למניעת נעילת ארבעת הגלגלים מבוקרת מחשב ABS	
■	■	■	■	■	מערכת לחלוקת בלימה EBO	
■	■	■	■	■	מערכת עזר לזינוק בעליה HSA	
■	■	■	■	■	עוגני ISO FIX לעגינת מושבי ילדים	
■	■	■	■	■	סוגר בטיחות לילדים בדלתות אחוריות	
■	■	■	■	■	מערכת עזר לבלימה BAS	
■	■	■	■	■	תאורה בעת בלימת חירום (היבהוב פנסים אחוריים) ESS	
■	■	■	■	■	שבכה קדמית (גרייל): מסגרת כרום	חוץ
■	■	■	■	■	פגוש קדמי : בצבע הרכב	
-	-	-	-	■	מראות צד : בצבע שחור	
■	■	■	■	-	מראות צד : בצבע הרכב	
-	-	-	-	■	ידיות דלתות חיצוניות : צבע שחור	
■	■	■	■	-	ידיות דלתות חיצוניות : צבע הרכב	
■	■	■	■	-	חלונות כהים בחלק האחורי (Privacy glass)	
■	■	■	■	■	מסיט רוח (ספויילר) אחורי בצבע הרכב	
■	■	■	■	■	פס קישוט כרום בדלת תא המטען	
■	■	■	■	■	מסילות גגון עם בקרת עומס - City crash provision	
■	■	■	-	-	גג שמש חשמלי	
■	■	■	■	■	מגבים קדמיים בעלי מהירות משתנה עם מנגנון השהיה כולל מתזים	
■	■	■	■	■	מגב אחורי הכולל מתז עם השהיה	
■	■	■	■	■	הפשרת אדים שמשא אחורית	
						פנים
				-	הגה וידית הילוכים בציפוי עור	
■	■	■	■	■	נעילת הגה	
■	■	■	■	■	בקרת שיוט הנשלטת מגלגל ההגה	
■	■	■	■	■	בקרת הגבלת מהירות הנשלטת מגלגל ההגה	
■	■	■	■	■	בקרת שליטה על מערכת שמע הנשלטת מגלגל ההגה	
■	■	■	■	■	בלם יד עם מתג שחרור מצופה כרום	
■	■	-	-	-	מתג בורר מצבי 4x4	
■	■	■	■	■	מתג הפעלה/כיבוי מצב Eco	
■	■	■	■	-	דיבורית בלוטוט' עם שליטה קולית ותפעול הנשלטת מגלגל ההגה	
■	■	■	■	-	מנופי העברת הילוכים הנשלטים מגלגל ההגה	
צבעוני	צבעוני	צבעוני	צבעוני	■	תצוגת לוח שעונים LCO הכוללת מידע אודות מחשב דרך, התרעה לטיפול, טמפרטורה חיצונית, צריכת דלק ממוצעת, מצב מיכל דלק ומצב הנעה	
■	■	■	■	■	כיוון אור בלוח שעונים	
■	■	■	■	■	מדריך רגל בצד שמאל	

Elite	Supreme	Instyle+SR	Instyle	Invite		
						כללי
■	■	■	■	■		משטח עליון בעל מגע רך
■	■	■	■	■		דיפון עליון דלת קדמי בעל מגע רך
■	■	■	■	■		פס קישוט כסוף דיפון דלתות קדמיות
■	■	■	■	-		ידיות פנימיות לפתיחת דלת בצבע כרום
						תאורה חיצונית
■	■	■	■	■		נורות הלווין עם כיוונון גובה האלומות STD
■	■	■	■	-		DRL מערכת תאורת יום
■	■	■	■	■		מראות צד חשמליות
■	■	■	■	-		מראות צד מחוממות ומתקפלות חשמלית
■	■	■	■	-		פנס איתות על מראות צד
■	■	■	■	■		פנס בלימה מסוג LED על ספויילר אחורי
■	■	■	■	■		פנס ערפל אחורי
■	■	■	■	-		פנסי ערפל קדמיים עם מסגרת כסף
						תאורה פנימית
■	■	■	■	■		תאורת פנים עם תאורת מפות מלפנים
■	■	■	■	■		תאורה אחורית
■	■	■	■	■		תאורה בתא המטען
						נוחות
■	■	■	■	■		מפתח עם שלט מובנה
■	■	■	■	■		אימובילייזר מקורי
■	■	■	■	■		נעילה מרכזית
■	■	■	■	■		4 חלונות חשמל
■	■	■	■	■		חיישן תאורה אוטומטי
■	■	■	■	■		סוכך שמש קדמי הכולל מראה, מחזיק כרטיסים ותאורה
■	■	■	■	■		תא כפפות מואר
■	■	■	■	■		משענת יד מרכזית הכוללת תא אחסון
■	■	■	■	■		קונסולה מרכזית עם מחזיקי ספלים
■	■	■	■	■		שקע טעינה בתא משענת יד
■	■	■	■	■		שקע מצת
■	■	■	■	■		שקע USB
■	■	■	■	■		כיס אחסון בגב מושב נוסע
■	■	■	■	■		מחזיק בקבוקים בדיפון הדלתות
■	■	■	■	■		ארבע ידיות אחיזה
■	■	■	■	■		משענת יד מתקפלת בשורה שניה עם מחזיקי ספלים
■	■	■	■	■		תאי אחסון בדלתות
■	■	■	■	■		תא אחסון בצד שמאל של ההגה
■	■	■	■	■		תאורת ליווי בעת כניסה לרכב או יציאה מהרכב
■	■	■	■	■		ארבעה נקודות עיגון ברצפת תא המטען
-	-	■	-	-		חיישני נסיעה לאחור מקוריים
■	■	-	-	-		מצלמת נסיעה לאחור מקורית
■	■	■	■	■		בקרת אקלים אוטומטית
■	■	■	■	-		בקרת אקלים מפוצלת
■	■	■	■	-		חיישני גשם
■	-	-	-	-		מפתח חכם KOS
■	-	-	-	-		פתיחת דלת תא מטען חשמלית עם שליטה ממפתח חכם

Elite	Supreme	Instyle+SR	Instyle	Invite		
■	■	■	■	■	רדיו דיסק MP3	תקשורת ושמע
■	■	■	■	■	אנטנה בגג הרכב	
■	■	-	-	-	מערכת שמע עם מסך מגע	
■	■	■	■	■	שישה רמקולים : ארבעה רמקולים + שני טוויטרים	מושבים
■	■	■	■	■	מושבים המתקפלים למצב שטוח בשורה ראשונה ושניה	
					כיסוי מושבים	
-	■	■	■	■	בד	
■	-	-	-	-	מושבי עור	
■	-	-	-	-	מושב נהג חשמלי	
■	-	-	-	-	חימום למושבים קידמיים	
					שורה ראשונה	
■	■	■	■	■	כיוון גובה מושב נהג	
■	■	■	■	■	כיוון משענות ראש קדמיות	
■	■	■	■	■	חגורות בטיחות קדמיות בעלות קדם מותחן המפעל בעת תאונה	
					שורה שניה	
■	■	■	■	■	כיוון מושבים	
■	■	■	■	■	חלוקת קיפול מושבים ביחס 60:40	
■	■	■	■	■	כיוון משענות ראש	
■	■	■	■	■	חגורות בטיחות עם 3 נקודות עיגון	
					שורה שלישית	
■	■	■	ב-7 מקומות בלבד	-	זוג מושבים עם אפשרות קיפול וכיוון משענות	
■	■	■	ב-7 מקומות בלבד	-	זוג משענות ראש בעלות שני מצבים	
■	■	■	ב-7 מקומות בלבד	-	חגורות בטיחות עם 3 נקודות עיגון	





שחור X42



אפור טיטאניום U17



כסף A31



נחושת C07



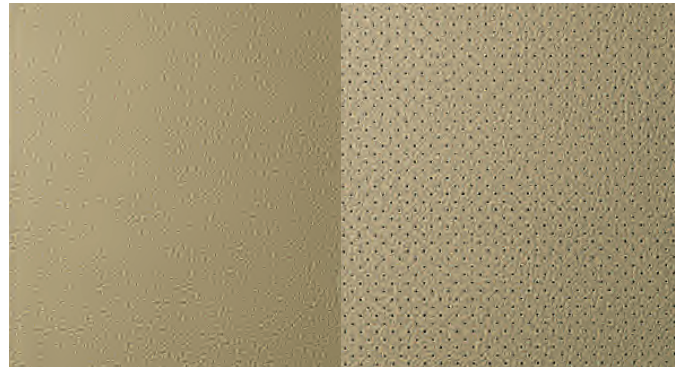
כחול D14



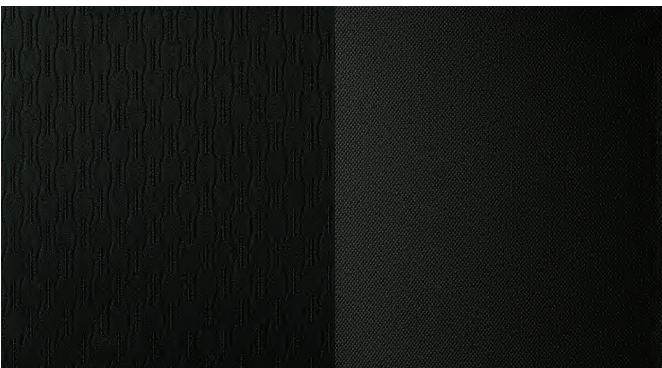
לבן פנינה W13



עור שחור



עור בד'



בד שחור



בד בד'



*לפי מלאי קיים

באמצעות בחינה בלתי פוסקת של צורכי השוק, ותגובה מהירה לציפיות הצרכנים, אנו שואפים ליצירת הרמוניה בין אינדיבידואלים, החברה, כדור הארץ והמכוניות שאנו בונים. המחויבות שלנו היא לספק לעולם הנאה מנהיגה, יחד עם בטיחות ואחריות סביבתית.

מיצובישי מקבוצת כלמוביל

מרכזי מכירה ראשיים

תל-אביב

בניין פירמידה, המסגר 38,
טל: 03-5380761

חיפה

דרך יפו 145 א',
טל: 04-8522222

ירושלים

האומן 9, תלפיות,
טל: 02-6783820

ראשון לציון

דרך המכבים 48,
טל: 03-9012200

0000000110000000

רשימת מרכזי מכירה מיצובישי:

קריית שמונה: שרוני מוטורס, א.ת. צפוני, טל: 04-6817444 **עפולה:** אס.בי.אס, קדרון 1 א.ת. עפולה, טל: 04-6093021 **עכו:** ג.פ.י, משה ברונשטיין, א.ת. עכו דרום, טל: 04-9955000 **חדרה:** נירון מוטורס, קומבה 10, א.ת. דרומי, טל: 04-6336666 **נתניה:** מוסכי שיא בע"מ פנקס 9, טל: 09-8621177 **רעננה:** אוטורן, התדהר 1, טל: 09-7766400 **בני ברק:** ישקד ברוך הירש 17, טל: 03-5700888 **חולון:** חולון מוטורס, הפלד 10 א.ת., טל: 03-5583880 **רחובות:** אהרון לוי רחובות בע"מ, משה יתום 22, א.ת., טל: 08-9361770 **אשקלון:** רפי עמירה ובניו בע"מ, המרכבה 30, א.ת. צפוני, טל: 08-6751144 **באר שבע:** יב. שרותי רכב עמל 2, א.ת. מכתשים, טל: 08-6250903/4 **אילת:** אדומית, הדייג 20, א.ת., טל: 08-6378333

www.mitsubishi-israel.co.il למרכזי שירות ומכירה נוספים חייגו ***3151**

הידע והנתונים המופיעים בפרוספקט זה מתייחסים למגוון דגמים המשווקים במקומות שונים בעולם ומעודכנים למועד הבאת המקור הלועזי לדפוס. ייתכנו הבדלים בין התיאור המובא בפרוספקט לבין הדגמים המשווקים על-ידי חברתנו, הן מבחינת המפרט הטכני והן מבחינת האביזרים, הציוד והמערכות הנלוות. כמו כן ייתכנו הבדלים בדגם מסוים, בהתאם לשינויים הנעשים מזמן לזמן. אין בפרסום המובא בפרוספקט כדי לחייב את היצרן ו/או את החברה בהספקת דגמים שיכללו את כל או חלק מהאביזרים, הציוד והמערכות המתוארים בו והם שומרים לעצמם את הזכות לבטל, להוסיף, לשנות ולשפר, ללא הודעה מוקדמת וללא עידכון הפרוספקט. התמונות במפרט הינן להמחשה בלבד. טל.ח. המפרט כפוף לשינוי ללא הודעה מוקדמת.



נתוני צריכת דלק בליטרים ל-100 ק"מ*			דגם	
5.7	בינעירוני	8.7	עירוני	INVITE 2x4 2.0 ידני 5 מושבים
5.4	בינעירוני	7.8	עירוני	INSTYLE 2x4 2.0 5x4 2.0 מושבים
5.6	בינעירוני	8	עירוני	INSTYLE 2x4 2.0 7 מושבים
5.6	בינעירוני	8	עירוני	INSTYLE+SR 2x4 2.0 7 מושבים
5.7	בינעירוני	8	עירוני	SUPREME 2x4 2.0 7 מושבים
5.9	בינעירוני	8.2	עירוני	ELITE 2x4 2.0 7 מושבים

דרגת זיהום אוויר מרכב מנועי**

זיהום מירבי 15 14 13 12 11 10 9 8 7 6 5 4 זיהום מזערי

*נתוני היצרן, עפ"י בדיקת מעבדה. תקן EEC/80/1268
**הדרגה מחושבת לפי תקנות "אוויר נקי" (גילוי נתוני זיהום אוויר מרכב מנועי בפרסומת), התשס"ט 2009