



Commercial Vehicles

שותפות אמיתית

# Multivan Business מולטיוואן ביזנס



Commercial Vehicles

שותפות אמיתית

## לפרטים ותיאום פגישה \*5405



\*לתשומת ליבך: הנתונים המופיעים במפרט זה מבוססים על נתונים שהתקבלו מהיצרן. יתכן שהנתונים, התיאורים והאיורים כוללים אביזרים או פריטי ציוד מיוחד שאינם חלק מהמפרט הסטנדרטי. כמו כן, ייתכנו הבדלים בין התיאור, המידע, הנתונים והתמונות המובאים במפרט לבין הדגמים המשווקים על-ידי היבואן, לרבות לעניין המפרט הטכני, האביזרים, הציוד והמערכות הנלוות. כמו כן, ייתכנו הבדלים בדגם מסוים ו/או במוצרי התעבורה ו/או באביזרים בהתאם לשינויים הנעשים ע"י היצרן מעת לעת. אין בפרסום המובא במפרט זה כדי לחייב את היצרן ו/או את היבואן לאספקת כל או חלק מן הדגמים, האביזרים, הציוד והמערכות המתוארים בו. היצרן ו/או היבואן שומרים לעצמם את הזכות לבטל, להוסיף, או לשנות ולשפר את פרטי המפרט, ללא הודעה מוקדמת. התמונות במפרט הינן להמחשה בלבד. מסמכי הזמנה בלבד, הם אלו אשר יחייבו את היבואן. ט.ל.ח.

רמת הבטיחות: 0 1 2 3 4 5 6 7 8 רמת הבטיחות גבוהה

קוד דגם	תיאור דגם	רמת האבזור הבטיחותי
711	מולטיוואן היילין ביזנס 2.0TDI 8MT (204 כ"ס), אוטומט 7 הילוכים	4

פירוט מערכות הבטיחות: מולטיוואן ביזנס

6	כריות אוויר	●	מצלמת רוורס
○	בקרת סטייה מנתיב	●	חיישני לחץ אוויר
●	ניטור מרחק מלפנים	x	חיישני חגורות בטיחות
○	זיהוי כלי רכב בשטח מת	x	שליטה באורות גבוהים
●	בקרת שיוט אדפטיבית	●	בלימה אוטומטית בעת חירום
○	זיהוי הולכי רגל	○	זיהוי תמרוני תנועה

מקרא:

- מערכת מותקנת בדגם הרכב
- מערכת אופציונאלית להתקנה
- x מערכת שאינה מותקנת בדגם הרכב

דרגת זיהום אוויר מרכב מנועי\*\*

זיהום מירבי 1 2 3 4 5 6 7 8 9 10 11 12 13 14 15 זיהום מזערי  
\*נתוני היצרן ע"פ בדיקות מעבדה, תקן 2007/37/EC  
\*\*הדרגה מחושבת לפי תקנות אוויר נקי (גילוי נתוני זיהום אוויר ברכב מנועי בפרסומת) התשס"ט 2009

דרגת זיהום אוויר	צריכת דלק ממוצעת בליטרים ל-100 ק"מ עירוני	צריכת דלק ממוצעת בליטרים ל-100 ק"מ עירוני/מחולב	דגם	
15	6.3	5.7	7.3	מולטיוואן היילין ביזנס 2.0TDI 8MT (204 כ"ס), אוטומט 7 הילוכים



ARAWAM  
אוגוסט 2017



# Multivan Business

## מולטיוואן ביזנס

תיאור דגם	מולטיוואן ביזנס 2.0TDI BMT (204 כ"ס), אוטומט 7 הילוכים
<b>קוד דגם</b>	SGMH7
מנוע (כ"ס)	204 / יורו 6
נפח (סמ"ק)	1,968
מומנט (ני"מ/ס"ד)	2,400-1,400/450
הספק (כ"ס)	240/4,000
בוכנות	4
מערכת דלק	דיזל
<b>תיבת הילוכים וצמיגים</b>	
סוג תיבת הילוכים	אוטומט - 7 הילוכים
מידות צמיגים	R17 235/55
<b>בלמים</b>	
קדמי	דיסק
אחורי	דיסק
<b>חשמל ומיכל דלק</b>	
מתח	12V
מצבר	420A/75Ah
אלטרנטור	180A
מיכל דלק (ליטר)	70
<b>מידות</b>	
מרחק סרנים (מ"מ)	3,000
קוטר סיבוב (מטר)	11.9
אורך (מ"מ)	4,904
רוחב כללי (מ"מ)	1,904
רוחב כולל מראות (מ"מ)	2,297
גובה (מ"מ)	1,950
רוחב תא מטען (מ"מ)	1,691
רוחב תא מטען בין בתי גלגלים (מ"מ)	1,220
אורך תא מטען מאחורי שורת מושבים ראשונה (מ"מ)	2,532
גובה תא מטען (מ"מ)	1,320
נפח העמסה מאחורי שורת מושבים ראשונה (ליטר)	4,300
רוחב/גובה דלת הזזה צד ימין (מ"מ)	1,247/1,011
רוחב/גובה דלת הרמה אחורית (מ"מ)	1,262/1,438
שלוחה קדמית (מ"מ)	908
שלוחה אחורית (מ"מ)	993
<b>משקל (ק"ג)</b>	
כולל	3,080
כללי ריק	2,486
העמסה	594
<b>כושר גרירה (ק"ג)</b>	
עם בלמים	2,500
ללא בלמים	750

מרווח טיפולים - שנה/20,000 ק"מ הראשון מביניים

\* המשקלים המצויינים להלן הם בהתאם למפרט היצרן. ייתכנו שינויים לאחר שקילות הרכב.  
\*\* המשקל אינו כולל משקל נהג ומיכל דלק מלא

### בטיחות וטכנולוגיה

**אבזור טכני**  
 2 כריות אוויר (נהג+נוסע) עם אפשרות ניתוק כרית האוויר לנוסע  
 2 כריות אוויר צדדיות לנהג ולנוסע לצידו  
 2 כריות וילון לנהג ונוסע ולשורת מושבים ראשונה בתא נוסעים  
 מערכת למניעת נעילת גלגלים - ABS  
 מערכת בקרת אחיזה TCS  
 תוכנית ייצוב ESC/ESP אלקטרונית  
 מערכת סיוע לזינוק בעליה Hill Hold - HHC  
 נעילת דיפרנציאל אלקטרונית - EDL  
 מערכת Start & Stop עם מחזור אנרגיה  
 מערכת עזר לבלימה - HBS  
 מסנן חלקיקים DPF  
 נורה חזמם אזהרה לנעילת חגורת בטיחות לנהג  
 בקרת שיוט עם מגביל מהירות  
 מערכת בקרה לזיהוי שטח מת  
 שלדה אדפטיבית  
 מערכת ניטור לחץ אוויר בצמיגים  
 מערכת התראה לעייפות הנהג  
 טכנולוגיית Blue Motion  
 תבילת בטיחות הכוללת: בקרת שיוט אדפטיבית FRONT ASSIST + CITY EMERGENCY BRAKE + שליטה מהגה  
 שליטה באורות גבוהים  
 ימערכת מובילאי מדגם 630

### אבזור פנים

מושב נהג מתכוונן לגובה  
 מושב נוסע ליד הנהג מתכוונן לגובה  
 מושבים קדמיים מתכווננים חשמלית  
 מספר מושבים בשורה השנייה  
 מספר מושבים בשורה השלישית  
 שני מושבי Comfort מסתובבים עם משענות יד מתכווננות בשורה השנייה  
 שני מושבים מתכווננים עם משענות יד מתכווננות בשורה השלישית  
 ריסודי עור Nappa  
 וילונות הצללה אחוריים  
 תא כפפות עם קירור  
 תאי אחסון במשענות היד בשורה השלישית  
 מערכת חימום למושבים קדמיים  
 קונסולה מרכזית הכוללת מקרר, 2 תאי מגירות, 2 מחזיקי כוסות עם כוסות זכוכית, מאפרה ומצת  
 שולחן בקונסולה בין שני הנוסעים בשורה השנייה כולל 2 מחזיקי כוסות, תא אחסון ומעמד לעיתונים  
 קונסולה צדדית לנוסעים מאחור הכוללת מגירות אחסון, מחזיק לכוס, חימום מושבים,  
 כיוון חשמלי משענות הגב, גובה המושב ואורך המושב  
 מערכת בקרת אקלים מפוצלת ל-3 אזורים מסוג Climatronic  
 מערכת שמע Composition Media כולל 6 רמקולים ומסך מגע 6.33"  
 מערכת רמקולים DYNAudio  
 MIRROR LINK  
 דיבורית BT  
 שקע USB  
 שקע AUX  
 מגביר קול אלקטרוני  
 מס' מחזיקי כוסות  
 משענות יד קבועה לנהג ולנוסע ליד הנהג  
 מצת  
 גימורי עץ בדשבורד  
 הגה מצופה עור עם שליטה על מערכת השמע והנייד  
 ידית הילוכים ובלם יד מצופי עור  
 מחשב דרך  
 אימוביליזר מקורי - נעילה מרכזית + שלט  
 מצבר נוסף  
 4 מתקנים להיבור קולבי בגדים  
 תאורה במדרגות הצד  
 תאורה בתא המטען

### אבזור חיצוני

דלת הרמה אחורית עם חלון  
 דלתות כנף אחוריות עם חלון  
 דלת הזזה צד ימין  
 דלת הזזה צד שמאל  
 זוג דלתות צד חשמלית  
 נעילה חשמלית דלת אחורית  
 חלונות חשמליים קדמיים  
 חלונות קבועים בשורת מושבים שנייה  
 חלון שמש חשמלי בגג  
 חלונות מבודדי חום לנוסעים  
 חלונות כהים מאחור  
 מראות צד מתקפלות חשמלית  
 מראות צד מתכווננות חשמלית עם מפשיר אדים  
 בתי מראות וידיות בצבע הרכב  
 מוגשים בצבע הרכב  
 חיישני חניה קדמיים ואחוריים  
 חיישני חניה קדמיים ואחוריים עם מצלמה  
 מצלמה אחורית מקורית  
 פנסי לד קדמיים ואחוריים  
 תאורת נהיגת יום ייעודית  
 מערכת ותאורה Leaving home - Coming home  
 פנסי ערפל קדמיים מתכווננים בפניות  
 פנס ערפל אחורי  
 מנב אחורי עם מהירות משתנה  
 חיישן נשם למגבים  
 גריל קדמי עם שלושה פסי כרום

מולטיוואן ביזנס  
 2.0TDI BMT (204 כ"ס),  
 אוטומט 7 הילוכים

### צבע רגיל



### צבע מטאלי



### צבע פנינה



### חישוקים

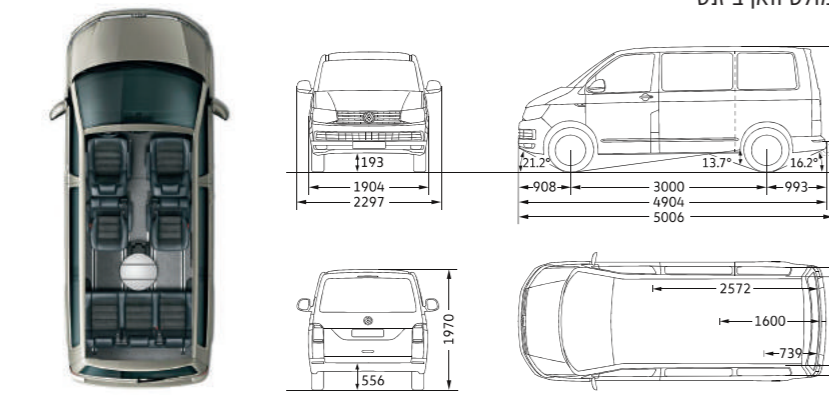


חישוקי סגסוגת 17"  
 "CASCAVEL"  
 יהלום שחור

### ריפודים



### מולטיוואן ביזנס



### צבע מטאלי, 2 צבעים



Commercial Vehicles

שותפות אמיתית