



THE M4

מפרט טכני ורשימת אביזרים ומערכות



BMW M4 Competition		דגם
Coupe		מרכב
4 / 2		מספר דלתות / מושבים
1,393 / 1,887 / 4,794		אורך / רוחב / גובה
2,081		רוחב כולל מראות
12.2 / 2,857		בסיס גלגלים / קוטר סיבוב
1,077 / 860		שלוחה קדמית / שלוחה אחורית
120		מרווח גחון
440		נפח תא מטען
59		נפח מיכל דלק
1,816		משקל עצמי*
אינו מורשה גרירה		משקל מותר לגרירת גרור עם בלמים**
אינו מורשה גרירה		משקל מותר לגרירת גרור ללא בלמים**
75		עומס מירבי מותר על הגג

מנוע ומערכת הנעה		
בנזין / טורי, אורכי / 6 אחורית		סוג מנוע / תצורה / מספר צילינדרים
TwinPower Turbo		סוג הנעה
הזרקת דלק ישירה בדיוק גבוה		גדישת טורבו
2,993		סוג הזרקת דלק / טכניקת הזרקת דלק
90 / 84		נפח מנוע
510 / 6,250		קדח / מהלך
66.28 / 2,750-5,500		הספק המנוע / בסל"ד
98 / 9.3:1		מומנט מירבי / בסל"ד
אירו 6 (EU6)		יחס דחיסה / סוג דלק (מומלץ)
		תקן זיהום אוויר

תיבת הילוכים		
אוטומטית, פלאנטרית, 8 הילוכים		סוג תיבת הילוכים
1.72 / 2.143 / 3.2 / 5		יחסי העברה הילוך ראשון / שני / שלישי / רביעי
0.64 / 0.823 / 1 / 1.313		הילוך חמישי / שישי / שביעי / שמיני
3.478		הילוך נסיעה לאחור
3.154		יחס העברה סופי

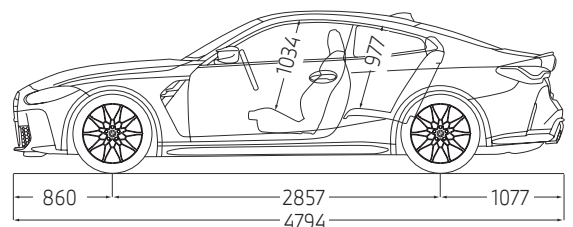
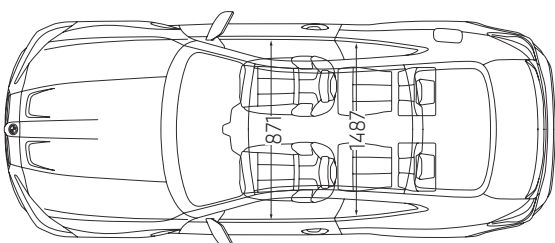
ביצועים		
250		מהירות מירבית
3.9		0-100 קמ"ש

בטיחות ודינמיקת נהיגה		
שיין וסבבת / חשמלי (EPS)		סוג ההגה / תגבור
דיסק מאוורר		בלמים קדמיים
דיסק מאוורר		בלמים אחוריים
1,605 / 1,617		רוחב סרן קדמי / אחורי

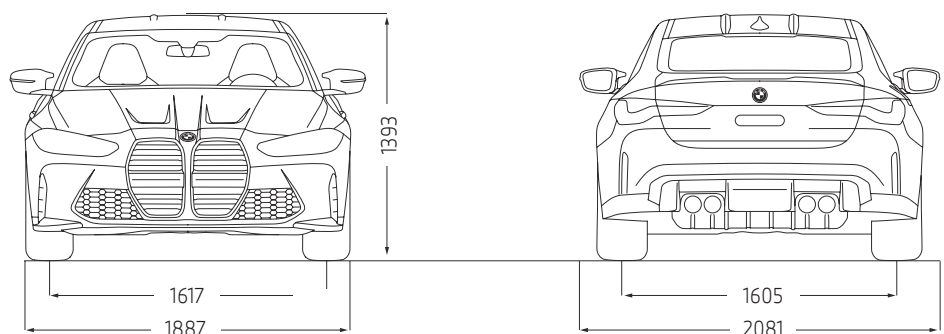
BMW EfficientDynamics		
■ / ■ / ■		כיבוי מנוע אוטומטי בעצירה / הגה כוח חשמלי / אחזור אנרגיית בלימה
■		אמצעים אווירודינמיים מיוחדים

* המשקל העצמי כולל משקל נהג של 75 ק"ג ותוספות אופציונליות אותן שקלל היצרן. יתכנו הבדלים במשקל העצמי בין רמות הגימור השונות.
** על פי תקנות התעבורה בישראל

כל המידות באיורים הן במ"מ



דגם	BMW M4 Coupe
רמת אבזור	COMPETITION
טכנולוגיה ומערכות הנעה והיגוי	
■	תיבת הילוכים Sport אוטומטית Steptronic בעלת 8 הילוכים ופקדי העברת הילוכים מגלגל ההגה
■	מערכת היגוי M-Servotronic להתאמת תפקוד לסגנון נהיגה נבחר
■	דיפרנציאל אחורי M אקטיבי מוגבל החלקה עם M Dynamic Mode
■	בלמי M מאווררים וקדוחים עם קאליפרים שחורים או אדומים לבחירה
■	מתלי M אדפטיביים להתאמת תפקוד מערכת המתלים לסגנון נהיגה נבחר
■	גלגל הגה M מצופה עור עם בקרי הפעלה למערכת הבידור והמידע
■	בלם יד חשמלי עם פונקציית Auto-hold
■	מנגנון עצור / סע (Start Stop)
■	מצבי נהיגה M1 ו-M2 הניתנים להתאמה אישית
■	מערכת פליטה עם שסתומים נשלטים אלקטרונית
■	בקרת שיגור Launch control
מערכות עזר לנהג	
■	תצוגה עילית ייחודית ל-M4
■	חבילת Driving Assistant Professional הכוללת: התרעה בפני סטייה מנתיב עם תיקון אקטיבי התרעה בפני רכב בשטח מת עם תיקון אקטיבי התרעה וסיוע בבלימה בפני פגיעה בהולכי רגל במהירויות עירוניות התרעה וסיוע בבלימה בפני פגיעה בכלי רכב במהירויות עירוניות ובינעירוניות התרעה בפני תעבורה צולבת בנסיעה לפנים ולאחור התרעה למניעת פגיעה מאחור מערכת בקרת שיוט אדפטיבית הכוללת שמירת מרחק, עצירה מלאה וזינוק מעמידה עד 210 קמ"ש מערכת בקרת היגוי ושמירה על הרכב במרכז הנתיב התרעה בפני התנגשות צידית הכוללת התערבות אוטונומית בהיגוי הרכב מערכת סיוע לנהג בתמרונים חירום
■	מערכת התראה בפני עייפות הנהג
חבילת Parking assistant plus הכוללת:	
■	חיישני חניה היקפיים מערך מצלמות היקפיות הכולל מבט עילי ו- 3D View עם 8 זוויות צילום שונות חניה אוטומטית בלחיצת כפתור במקביל ובניצב בלימה אוטומטית בחניה (עד 5 קמ"ש) בנסיעה לאחור Reversing Assistant - זיכרון אוטומטי בלחיצת כפתור של תוואי מסלול הנסיעה עד 50 מטר וסיוע בנסיעה לאחור החוזרת על אותו התוואי
ראות ותאורה	
■	תאורת LED מלאה
■	פנסי חזית BMW Laser Light אדפטיבים עוקבי פניה עם אלומת אור גבוהה המגיעה למרחק 600 מטר
■	מערכת בקרת אלומה גבוהה (High Beam Assist)
■	חיישני גשם ואורות דרך
■	מראה פנימית ומראת צד נהג עם עמעם למניעת סנוור
■	תאורת פנים הכוללת תאורת אוויר ייחודית במגוון צבעים ושילובים
בטיחות	
■	6 כריות אוויר עם אפשרות לניתוק כרית אוויר נוסע קדמי
■	מערכות ABS, ASC, DTC, CBC, DBC
■	נקודות עיגון ISOFIX במושב אחורי



BMW M4 Coupe COMPETITION	דגם רמת אבזור
	עיצוב חיצוני ופנימי
■	גימור חיצוני Individual Shadow Line בשחור מבריק
■	גריל כליות קדמי בעיצוב M ייחודי עם מסגרת בשחור מבריק
■	פנסי חזית בגימור M Lights Shadowline
■	דיפוזר אחורי M
■	ספויילר אחורי M בצבע שחור
■	גג מסיבי פחמן (CPRF)
■	מראות צד M מחוממות ומתכווננות חשמליות עם פנסי איתות וקיפול חשמלי בצבע שחור
■	שמשות אחוריות כהות
■	גימור כסוף לכפתורי הפנים Galvanic embellisher for controls
■	חגורות בטיחות M seat belts
■	חיפוי תקרה בגוון M headliner anthracite
■	בורר הילוכים M ייחודי
■	לוגו M4 מואר על משענות הראש
■	גימור פנים M Aluminium Tetragon
	מושבים ואביזרי נוחות
■	4 מושבים
■	מושבים קדמיים M SPORT מתכווננים חשמלית עם זיכרונות במושב הנהג
■	כרית תמיכה גב תחתון מתכווננת חשמלית
■	ריפוד עור Merino במבחר גוונים
■	חימום מושבים קדמיים
■	טעינה אלחוטית לטלפון הנייד*
■	משענת יד קדמית
■	פיצול גב מושב אחורי 40/20/40
■	מערכת בקרת אקלים דיגיטלית בעלת 3 אזורים עם פתחי אוויר לאחור
■	חבילת אחסון
	מידע ובידור
■	-Live cockpit Professional מערכת פיקוד iDrive Touch לשליטה על מערכות הרכב
■	Hey BMW הפעלה קולית אינטואיטיבית באנגלית
■	מסך מגע מרכזי ברזולוצייה גבוהה בגודל "10.25
■	לוח שעונים עם תצוגה צבעונית בגודל "12.3
■	מערכת הפעלה BMW Navigation Professional מערכת ניווט מקורית עם תצוגה 3D
■	מערכת הפעלה BMW Operating System 7
■	ספר רכב מובנה במסך בשפה העברית
■	ממשק **Apple Carplay
■	תקשורת Bluetooth עם השמעת מוזיקה מהטלפון הנייד וממשק Audio USB
	חישוקים וצמיגים
■	חישוקי סגסוגת קלה M מחושלים דגם M 826 Double-spoke style לבחירה מתוך 2 צבעים
■	צמיגים קדמיים במידה 275/35R19
■	צמיגים אחוריים במידה 285/30R20
■	חיישני לחץ אוויר בצמיגים
■	ערכה לתיקון תקר

* פועל רק עם חלק מהמכשירים הניידים
** באמצעות טלפון נייד מתוצרת אפל בלבד התומך ומאפשר זאת ובכפוף למגבלות שונות



אחריות יצרן - 24 חודשים, אחריות נוספת - 12 חודשים ■ מרווחי טיפולים - התרעה בלוח שעונים בהתאם לאופי נסיעה או 15,000 ק"מ או 12 חודשים, המוקדם ביניהם

מידע נוסף באתר www.bmw.co.il ליצירת קשר עם אולם התצוגה הקרוב: *269 LIKE US ON

אולמות תצוגה BMW:	אולם תצוגה תל אביב	אולם תצוגה ירושלים	אולם תצוגה חיפה	אולם תצוגה סוכנות אשדוד
רחוב החרש 20, תל אביב 6761310 טל: 03-6899000 פקס: 03-5376532	פייר קניג 40 א.ת. תלפיות, ירושלים 9346948 טל: 02-6722688 פקס: 02-6710621	דרך בר יהודה 69, נשר, חיפה 3688302 טל: 04-8202024 פקס: 04-8202426	רחוב האורגים 11, אשדוד 7760922 טל: 03-3108202 פקס: 08-8526560	

לתשומת ליבך

המידע בעלון זה הינו בינלאומי ומציג נתונים עדכניים למועד הפקתו ושאינם תואמים בהכרח את המכוניות המיובאות בפועל לישראל. חברת BMWAG ודלק מוטורס בע"מ שומרות לעצמן את הזכות להכניס שינויים במפרט הטכני, באביזרי המכוניות ובעלון זה מכל סיבה שהיא, בכל עת וללא הודעה מוקדמת. פנה לנציג המכירות לקבלת מידע. נתוני צריכת הדלק הינם לפי בדיקות המעבדה. צריכת הדלק בפועל עשויה להשתנות בהתאם לתנאי הדרך, האקלים, תחזוקת הרכב ומאפייני הנהיגה ויכולים להיות גבוהים מנתוני היצרן.

מידע על צמיגי הרכב יינתן בנפרד, בהתאם לצמיגי הרלוונטי, לפני רכישת הרכב. לקבלת המידע יש לפנות אל נציג המכירות באולם התצוגה או לאתר האינטרנט << **נתוני צמיגים**

בטיחות

רמת האבזור הבטיחותי:



קוד דגם	תיאור דגם
1847/2009	BMW M4

פירוט מערכות הבטיחות המותקנות ברכב:

- 6 כריות אוויר
- מערכת אקטיבית למניעת
- סטייה מנתיב
- בלימה אוטומטית בעת
- חירום
- בקרת שיוט אדפטיבית
- בקרת מהירות חכמה (ISA)
- זיהוי כלי רכב ב"שטח מת"
- מניעת התנגשות צד ב"שטח מת"
- בלימה אוטומטית בנסיעה לאחור
- התרעה במצב של עייפות נהג
- בלימת חירום מפני הולכי רגל ורוכבי אופניים
- מערכת עזר לנהג להתרעה על השארת ילדים ברכב
- הכנה להתקנת מנעולי אלכוהול

- מקרא:
- מערכת מותקנת בדגם הרכב
 - מערכת אופציונאלית להתקנה
 - x מערכת שאינה מותקנת בדגם הרכב

זיהום אוויר

דרגת זיהום אוויר מרכב מנועי**



דגם	צריכת דלק בליטרים ל-100 ק"מ*	משולב
BMW M4	9.8	משולב

** הדרגה מחושבת לפי תקנות אוויר נקי (גילוי נתוני זיהום אוויר מרכב מנועי בפרסומת), התשס"ט 2009

* נתוני היצרן, ע"פ בדיקת מעבדה, תקן EU 2017/1151