

Full Hybrid 155  
ULTIMATE/DISCOVERFull Hybrid 155  
ADVENTURE

## מנוע

1,789	נכח (סמ"ק)
(16) 4	מספר בוכנות (מספר שסתומים)
בנזין/חשמל	סוג דלק
155/5,750	הספק מירבי משולב (כ"ס)*
17.5/3,000	מומנט מירבי (סלי"ד/קג"מ)
20.9	מומנט מירבי למנוע חשמלי (סלי"ד/קג"מ)
78 x 93.6	קדח x מהלך (מ"מ)

## תיבת הילוכים

אוטומטית	סוג התיבה
4x2	הנעה

## ביצועים

4.7	צריכת דלק משולבת (ליטר ל-100 ק"מ)***
106	פליטת CO2 (גרם/ק"מ)
4	דרגת זיהום
180	מהירות מירבית (קמ"ש)
9.4	זינוק מ-0 ל-100 קמ"ש (שניות)

## שלדה

פסאודו מקיפרסון	מתלים קדמיים
קורת כיתול	מתלים אחוריים
דיסק מאוורר	בלמים קדמיים
דיסק	בלמים אחוריים
תוף	היגוי
הגה כוח חשמלי	קוטר סיבוב (מ')
10.96	מידת צמיגים
215/60 R18	215/65 R17

## מידות ומשקלים

4,345	אורך כללי (מ"מ)
1,813	רוחב כללי (מ"מ)
1,610	גובה כללי (מ"מ)
2,658	מרווח סרנים (מ"מ)
194	מרווח גחון (מ"מ)
857	שלוחה קדמית (מ"מ)
828	שלוחה אחורית (מ"מ)
1,455	משקל עצמי (ק"ג)
1,905	משקל כללי (ק"ג)
450	משקל העמסה מירבי (ק"ג)
1,010	עומס מירבי בסרן הקדמי (ק"ג)
975	עומס מירבי בסרן האחורי (ק"ג)
1,000	משקל מירבי של גרור עם בלמים (ק"ג)
725	משקל מירבי של גרור ללא בלמים (ק"ג)
50	נכח מיכל דלק (לי')
394/1,464	נכח תא מטען (לי')

DISCOVER	ULTIMATE	ADVENTURE	
			<b>אבזור פנימי</b>
			מערכת מולטימדיה 10.1" עם 4 רמקולים*
			מערכת מולטימדיה 10.1" עם ניווט, 6 רמקולים*
			לוח מחוונים 7" TFT
			שליטה מההגה על מחשב דרך, מערכת שמע ודיבורית בלוטותי
			כפתור E-SAVE לשימור אנרגיית הסוללה החשמלית*
			כפתור My Safety להתאמה אישית של מערכות הבטיחות הפעילות
			חיישני אורות וגשם
			מזגן
			בקרת אקלים
			מראה מרכזית מתכהה ידנית למניעת סנוור
			מפתח חכם
			בלם חנייה חשמלי
			משטח טעינה אלחוטית לסמארטפון
			גלגל הגה מצופה עור VEGAN
			קונסולה מרכזית לאחסון עם משענת יד
			מושב נהג מתכוונן 6 מצבים + מושב נוסע מתכוונן 4 מצבים
			מושב נהג עם חימום מתכוונן 6 מצבים + מושב נוסע מתכוונן 6 מצבים
			ריפוד מושבים בד שחור
			חלונות חשמליים עם מנגנון OneTouch
			מושבים אחוריים מתקפלים 1/3-2/3
			שקע 12V בתא המטען

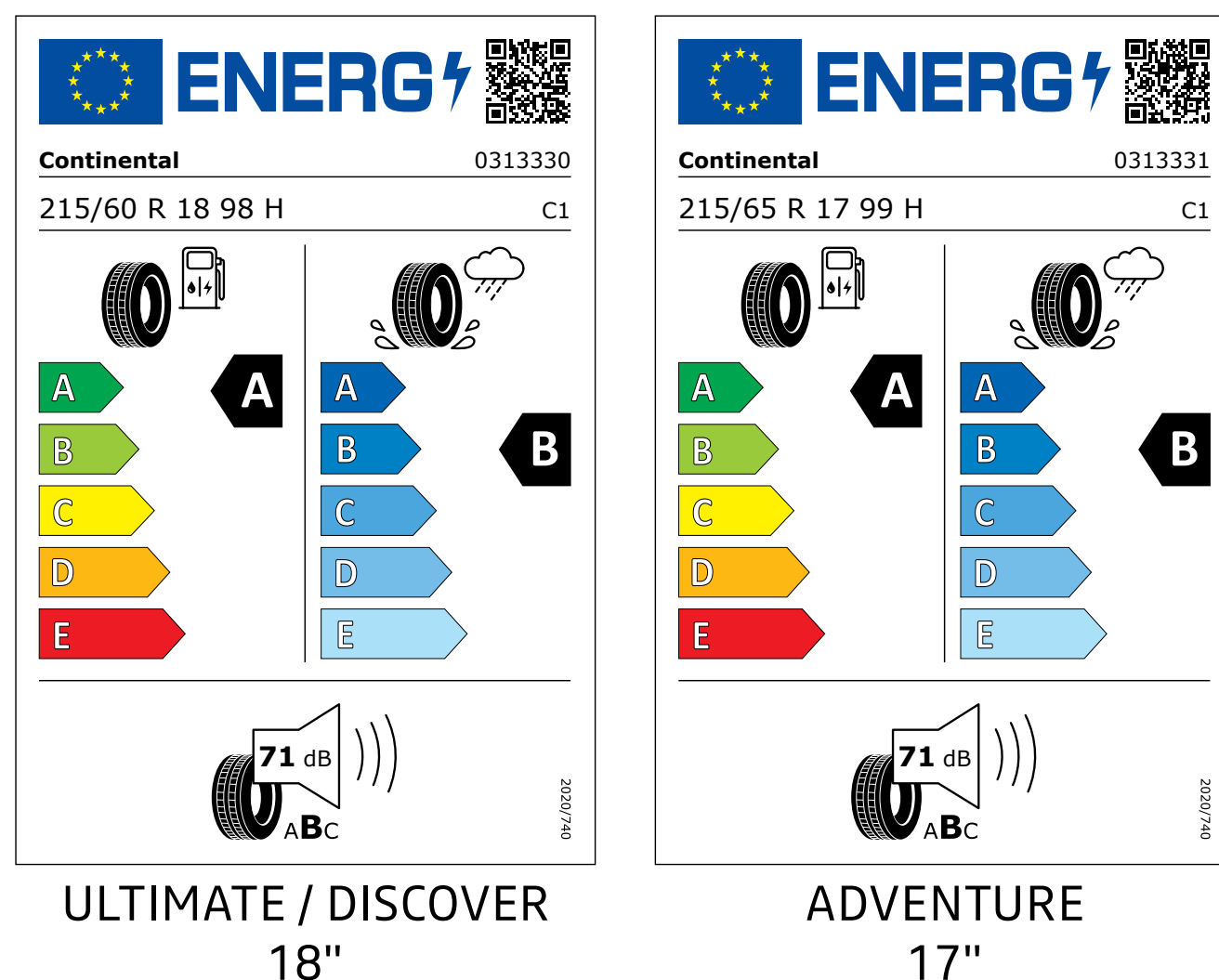
			<b>אבזור חיצוני</b>
			מסילות גגון
			שמשות אחוריות כהות
			מראות צד מתכווננות ומתקפלות חשמלית בצבע אפור כהה
			Full LED
			מצלמת רוורס
			מצלמה היקפית
			חיישני חנייה אחוריים
			חיישני חניה קדמיים ואחוריים
			חישוקי אלומיניום
			גלגל חלופי

			<b>אבזור בטיחות</b>
			6 כריות אוויר
			עיגוני ISOFIX במושבים האחוריים
			TPMS - מערכת לניטור לחץ אוויר בצמיגים
			VCD - בקרת יציבות אלקטרונית
			HSA - סיוע לזינוק בעלייה
			ABS - מערכת למניעת נעילת גלגלים בבלימה
			FCW - התרעה מפני התנגשות חזיתית
			e-Call - מערכת קריאת חירום
			תזכורת חגורות בטיחות

			<b>חבילת בטיחות מתקדמת</b>
			בקרת שיוט עם מגביל מהירות
			ACC - בקרת שיוט אדפטיבית
			AEBS - בלימת חירום אוטונומית קדמית עם זיהוי הולכי רגל ודו גלגלי וסיוע בבלימה בצמתיים**
			LKA - תיקון סטייה מנתיב
			BSD - מערכת לזיהוי רכבים בשטח "מת"
			DDAWA - מערכת התרעה במצב של הסחת דעת ועייפות נהג
			שליטה אוטומטית באורות גבוהים
			ISA - מערכת בקרת מהירות חכמה
			הכנה למנעולי אלכוהול

\* תאימות מכשיר הסלולר לתוכנת הבלוטותי אינה תקפה לכל המכשירים המשווקים בישראל ואין היצרן מחויב לכך. חלק מיישומי מערכת המולטימדיה המותקנת ברכב זה אינם פעילים בישראל ו/או לא ניתן לעדכן אותם, ולפיכך אין היצרן או היבואן מתחייבים לכך. בנוסף, המערכת כוללת תשתית גישה אינטרנטית למערכת ניווט. ייתכן ויישומי מערכת הניווט לא יהיו פעילים עקב עדכוני גרסה של ספק מערכת הניווט.

\*\* מערכת עזר משלימה לנהג הפועלת בכפוף לתנאי הכביש, מהירות הרכב, אופן הנהיגה ומגבלות נוספות. לפרטים יש לעיין בספר הרכב.



לתשומת לב המזמין - מותגי ונתוני הצמיגים המסופקים על ידי היצרן לדגם רכב עשויים להשתנות בכל אחד מהמקרים הבאים: (1) עבור אותו דגם עם חבילת גימור זהה (2) בהתאם לרמת הגימור של הרכב (3) על פי החלטת היצרן בין מועד ההזמנה למועד האספקה בפועל.

קוד דגם	תיאור דגם	רמת האבזור הבטיחותי
N/A	1.8 ל' היברידי 4X2 אוטי 155 כ"ס משולב ADVENTURE	2
N/A	1.8 ל' היברידי 4X2 אוטי 155 כ"ס משולב ULTIMATE	4
N/A	1.8 ל' היברידי 4X2 אוטי 155 כ"ס משולב DISCOVER	4

**רמת האבזור הבטיחותי**



**פירוט מערכות הבטיחות המותקנות ברכב ברמת גימור ADVENTURE:**

- 6 כריות אוויר
- מערכת אקטיבית למניעת התנגשות צד ב"שטח מת"
- מערכת תאורה אדפטיבית/שליטה אוטי באורות גבוהים
- מערכת אקטיבית להארכת ילדים ברכב
- מערכת אזהרת כתיחת דלת
- מערכת זיהוי כלי רכב ב"שטח מת"
- מערכת אטומטית בנסיעה לאחור
- מערכת התרעה במצב של היסח דעת הנהג
- בלימת חירום לתנועה חוצה בצמתים

**פירוט מערכות הבטיחות המותקנות ברכב ברמת גימור ULTIMATE/DISCOVER:**

- 6 כריות אוויר
- מערכת אקטיבית למניעת התנגשות צד ב"שטח מת"
- מערכת תאורה אדפטיבית/שליטה אוטי באורות גבוהים
- מערכת אזהרת כתיחת דלת
- מערכת זיהוי כלי רכב ב"שטח מת"
- מערכת אטומטית בנסיעה לאחור
- מערכת התרעה במצב של היסח דעת הנהג
- בלימת חירום לתנועה חוצה בצמתים

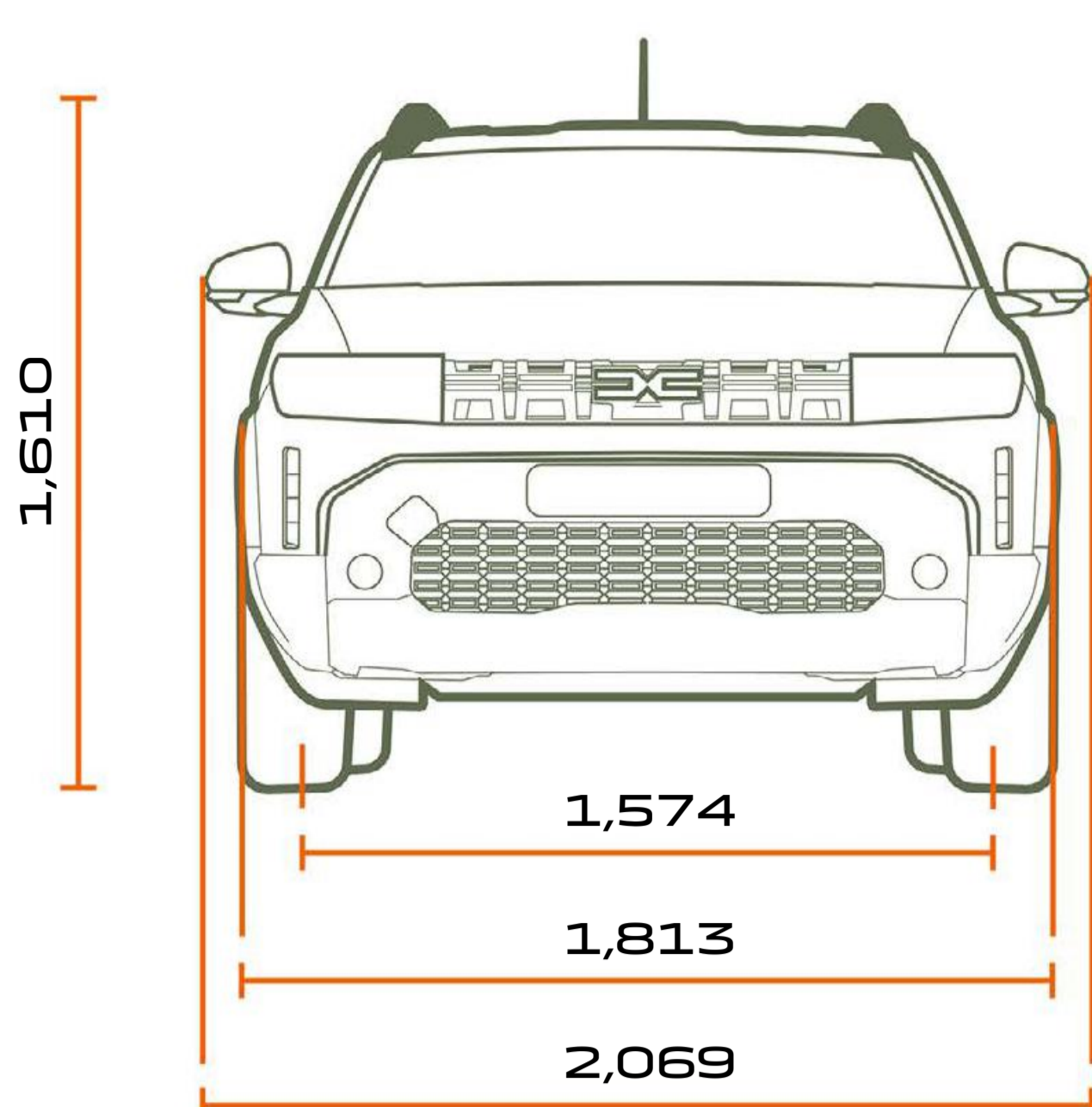
מקרא: • מערכת מותקנת בדגם הרכב • מערכת אופציונלית להתקנה • מערכת שאינה מותקנת בדגם הרכב

דרגת זיהום אוויר	נתוני צריכת דלק משולבת WLTP בליטרים ל-100 ק"מ*	דגם
4	4.7	1.8 ל' היברידי 4X2 אוטי 155 כ"ס משולב ADVENTURE
4	4.7	1.8 ל' היברידי 4X2 אוטי 155 כ"ס משולב ULTIMATE
4	4.7	1.8 ל' היברידי 4X2 אוטי 155 כ"ס משולב DISCOVER

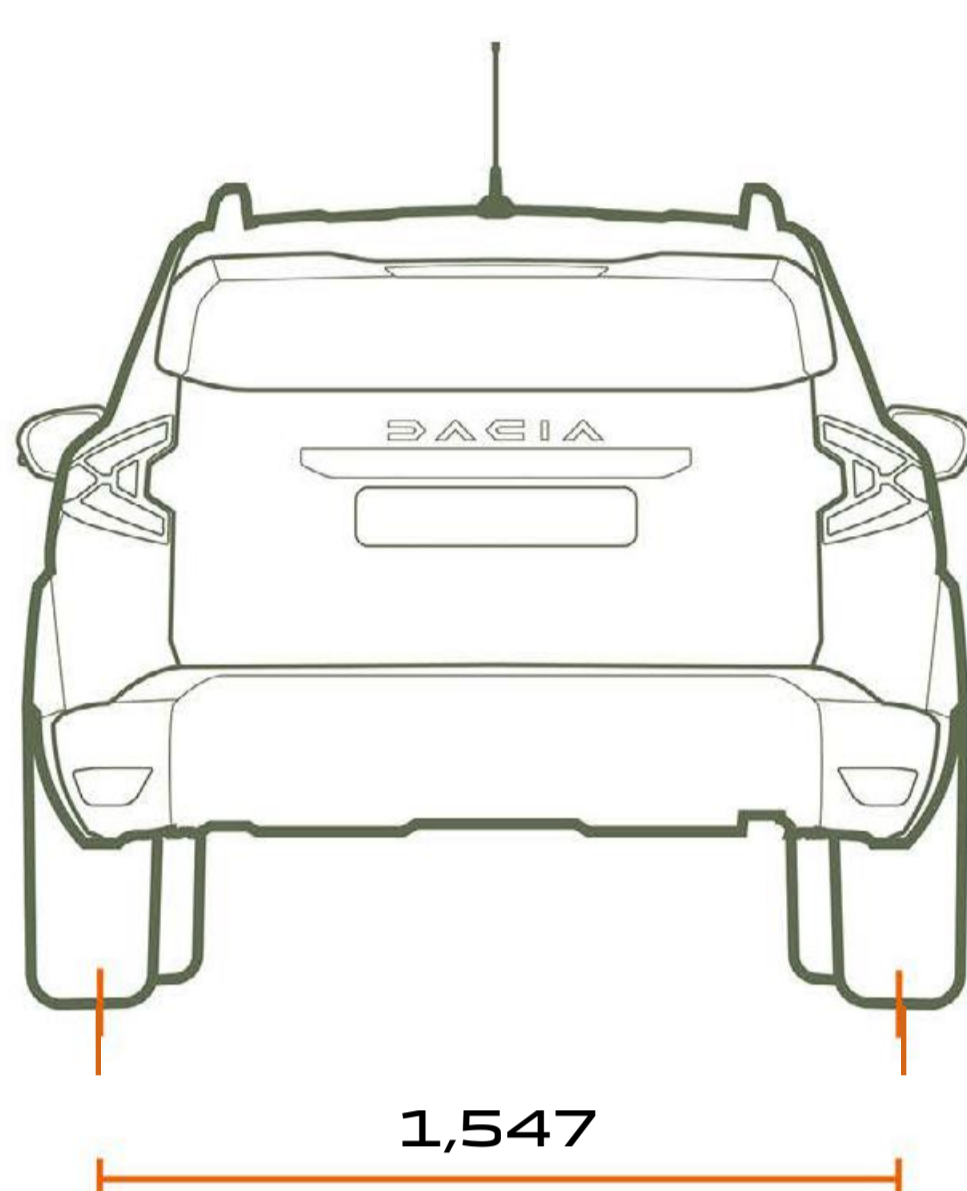
**דרגת זיהום אוויר מרכב מנועי\*\***



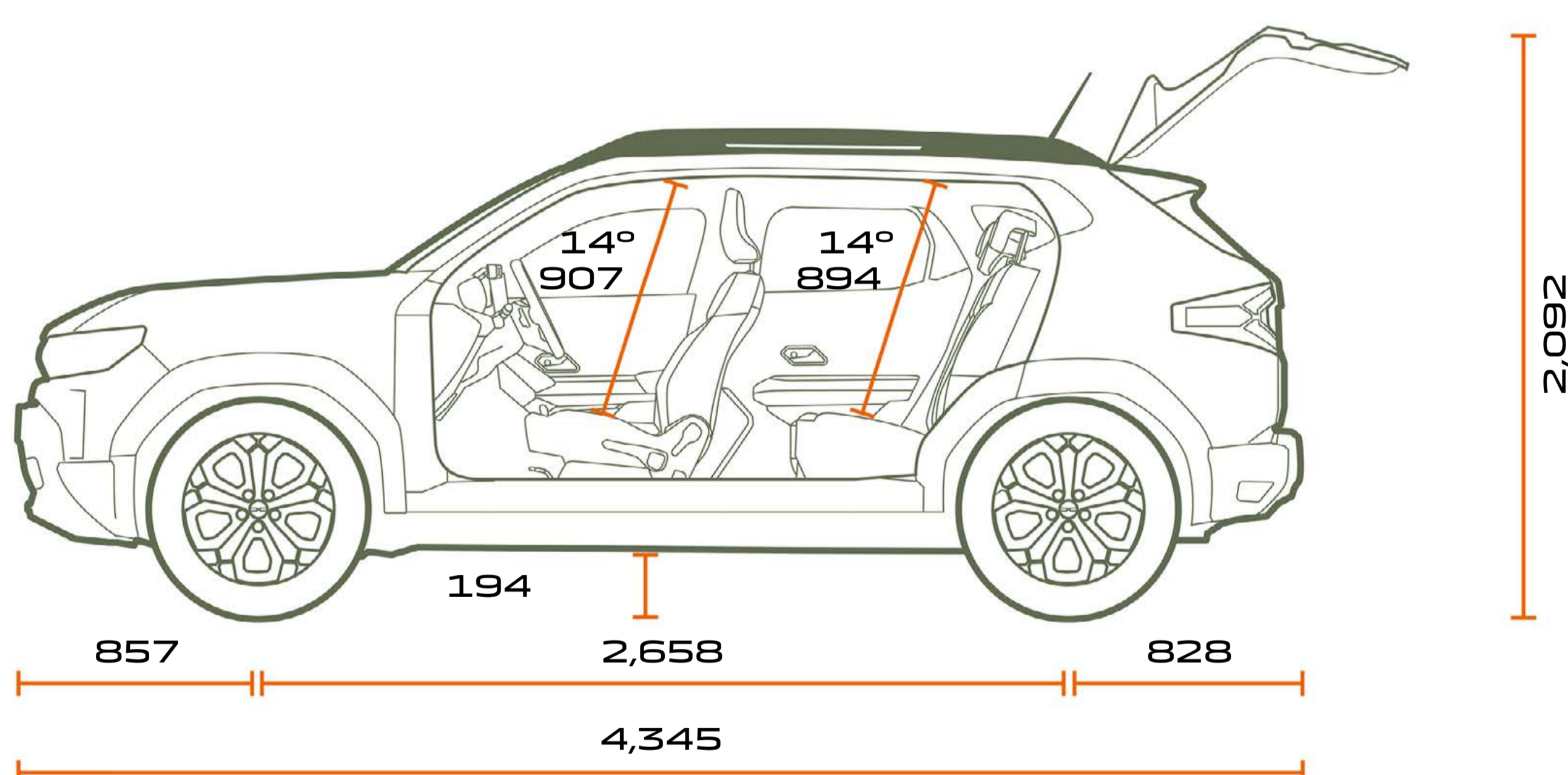
\* נתוני היצרן עפ"י בדיקת מעבדה, REGULATION (EC) 715/2007, 80/1268/EEC. צריכת הדלק בפועל עשויה להיות שונה משמעותית הואיל והיא מושפעת מאופי הנהיגה, השימוש ברכב, תנאי הדרך וגורמים נוספים. \*\* המדד מחושב לפי תקנות אוויר נקי (גילוי נתוני זיהום אוויר מרכב מנועי בפרסומת) התשס"ט 2009.



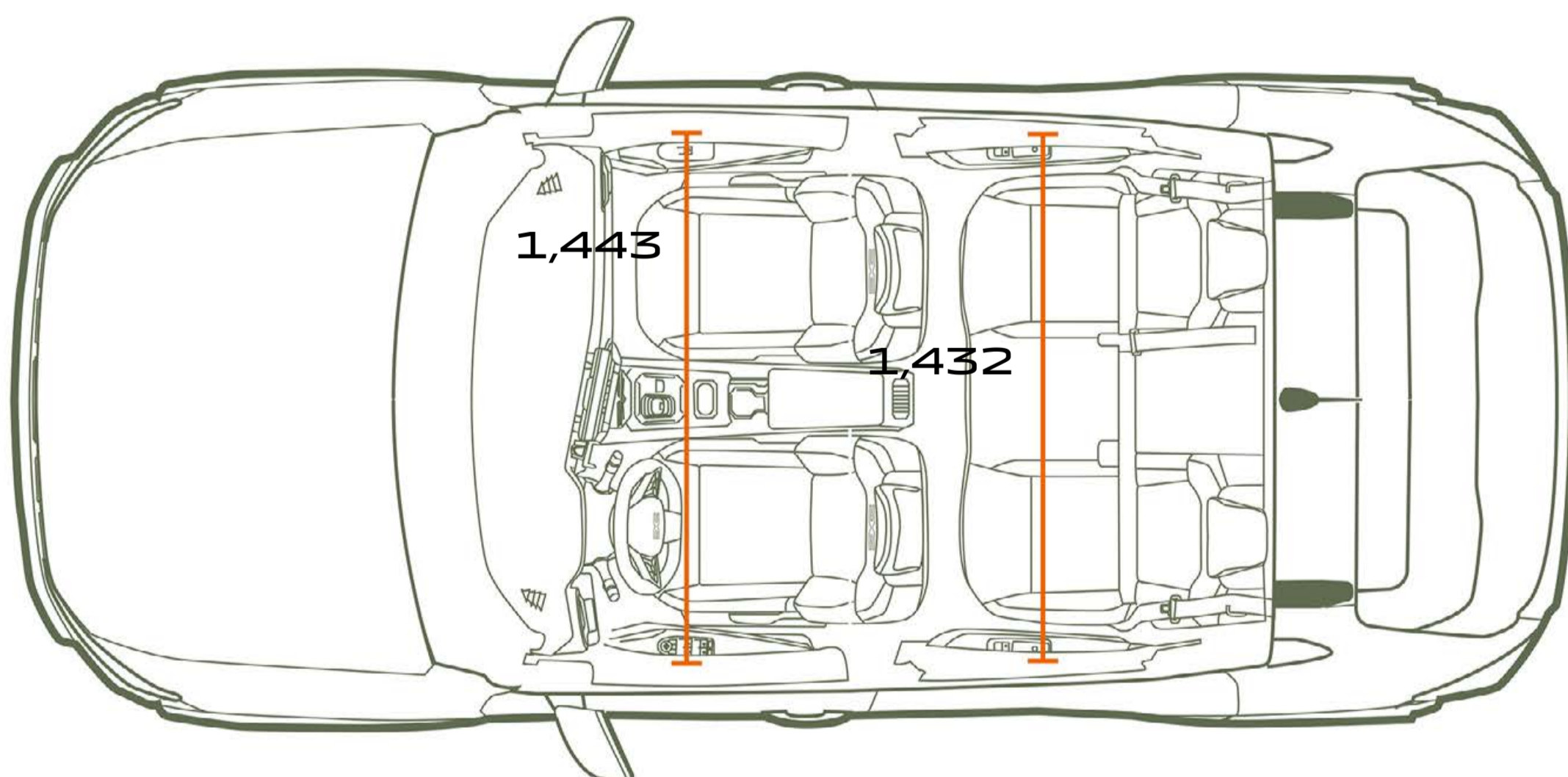
**מבט קדמי**



**מבט אחורי**



**מבט צידי**



**מבט עילי**

394	נפח אזור העמסה (ליטר)
1,464	נפח תא מטען מינימלי
	נפח תא מטען מינימלי שורה שנייה מקופלת

# אוּעֵכ

לפרטים נוספים  
חייגו מכל טלפון: \*5755  
או  
פנו אלינו ברשתות החברתיות



**המפרט מבוסס על נתוני היצרן טרם הגעת הרכבים לישראל, יתכנו שינויים והתאמות במפרט הסופי.** נתונים אלה נקבעו בבדיקות מעבדה המבוצעות עפ"י התקנים האירופאיים המחייבים, נתונים אלה מבוססים, בין היתר, על תקינות מלאה של הרכב והמנוע. חלק מהנתונים במפרט הינם נתונים יחסיים, שנועדו להשוואה בלבד ביחס לכלי רכב אחרים. היצרן ו/או היבואן שומרים לעצמם את הזכות לשנות ללא הודעה מוקדמת את המפרט הטכני, הציוד, התוספות והאבזור. מפרט זה אינו מהווה מצג מחייב. התמונות להמחשה בלבד. כל הזכויות שמורות. אסור להפיק מסמך זה או חלקים ממנו בשום תצורה ובשום אמצעי ללא אישור מראש ובכתב מחברת דאצ'יה. ט.ל.ח.

**3 שנות**  
**אחריות\***  
או **100,000 ק"מ**  
\*המוקדם מביניהם

לתפריט ^