

**DACIA**  
החשבון פשוט.

# ALL-NEW DACIA LOGAN



# סטייל ויש בו קסם מיוחד

תאורת המותג החדשה בצורת Y מלפנים ומאחור, מעניקה לרכב נוכחות ייחודית ובולטת. האלומה הרחבה של הפנסים הקדמיים - הכללת תאורת LED - מספקת ראות מרבית. הגלגלים החדשניים והייחודיים מוסיפים את הטאץ' הסופי ללוגאן החדש, שיש בו הכול!

דאצ'יה לוגאן החדש-מכונית סלון אלגנטית ועכשווית שתהיה גדולה מספיק כדי להכיל את כל המשפחה שלך תוך שמירה על מחירים שווה לכל כיס. זהו ההלך רוח של דאצ'יה. משפחתית מעוצבת ועם הדגשים הלבנים סביב הלוגו, הגריל החדש מעניק לו מראה מודרני. גריל הפגוש מוסיף לאופיו המרשים.







# מעבר לציפיות שלך

תאורה ומגבי שמשות אוטומטיים. לחצני בקרה נגישים הממוקמים בהישג יד, מאפשרים לעיניך להישאר ממוקדות בכביש. בנוסף, טכנולוגיות שונות המסייעות לך לנהוג בצורה רגועה, ללא קשר לנסיבות: חיישני חניה קדמיים ואחוריים, מצלמה אחורית, בלם חניה חשמלי, מערכת בלימת חירום אוטומטית ומערכת התרעה על שטחים מתיים. בדאצ'יה לוג'אן יש את כל מה שאתה צריך גם לנסיעות קצרות וגם לנסיעות ארוכות.

דאצ'יה לוג'אן הופך את החיים לפשוטים יותר כשנכנסים לרכב, הדלתות שנפתחות אוטומטית עם הדיבורית עושות את כל ההבדל. בתוך הרכב תגלו אווירה נעימה הכוללת כיסויים, בדים וגימורים אטרקטיביים. הכל תוכנן בקפידה כדי להקל על הנהיגה: לוח המחוונים הפנורמי בזווית לכיוון הנהג, מסך חדש בגובה העיניים בגודל 8 אינץ', מערכת מולטימדיה עם חיבור ליישומי סמארטפון,



מסך מגע 8 אינץ'



כניסה ללא מפתח



בלם חניה חשמלי

# להיכנס לרכב שגורם לך להרגיש בנוח

ידידת ההילוכים הקצרה וכוח הסיוע בהיגוי הופכים את התפעול ואת תמרוני החניה לפשוטים. בחלק האחורי של הרכב, מרווח הרגליים הוא בין הטובים מסוגו. הפיצול של 1/3-2/3 המקפל את ספסל המושב האחורי, מאפשר לך להתאים את החלל כך שיתאים לכל הצרכים שלך.

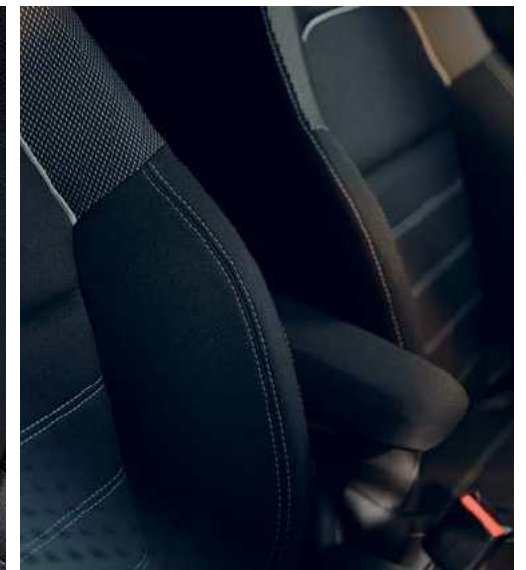
בדאצ'יה לוגאן החדש החלל הפנימי הולך רחוק יותר: מושבים נוחים, משענות ראש מתכווננות, מושב נהג מתכוון לגובה והגה שניתן לכוון הן לגובה והן לעומק. תהיו בטוחים שתנוחת הנהיגה תוכננה במיוחד עבורכם. משענת היד המרכזית גבוהה וכוללת אחסון פנימי כדי לאפשר לך נהיגה רגועה.



שלושה מושבים אמיתיים מאחור



משענת יד עם קיבולת אחסון של 1.2 ליטר



ריפוד חדש







# מרחב שימושי

הכל נמצא בהישג יד: תא הכפפות, משענת היד המרכזית, תאי הדלתות הקדמיים והאחוריים, מקום אחסון בחלק האחורי של המושבים הקדמיים. הכל תוכנן כדי להבטיח שכל מילימטר ינוצל לשימוש וכל הנוסעים שלך יוכלו להפיק את המרב מהמרחב. או במילים אחרות, דאצ'יה לוגאן החדש מגיע עם רוח משפחתית מובנית.

איך תמצאו מקום לכל מה שתמצאו לקחת איתכם? פתרון האחסון המובנה ותא המטען הגדול עם אדן טעינה מונמך ופתיחה מרחוק, יהפכו את חייכם לקלים יותר ותוכלו להתפנק מבחירה.



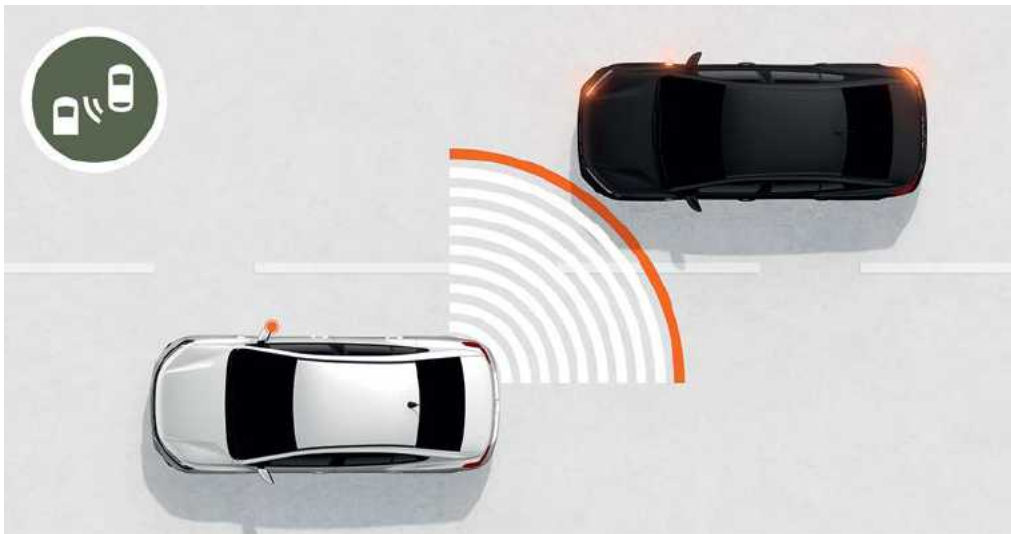
תא מטען גדול: 528 דמ"ק ו-628 ליטר



שטח אחסון: 21 ליטר

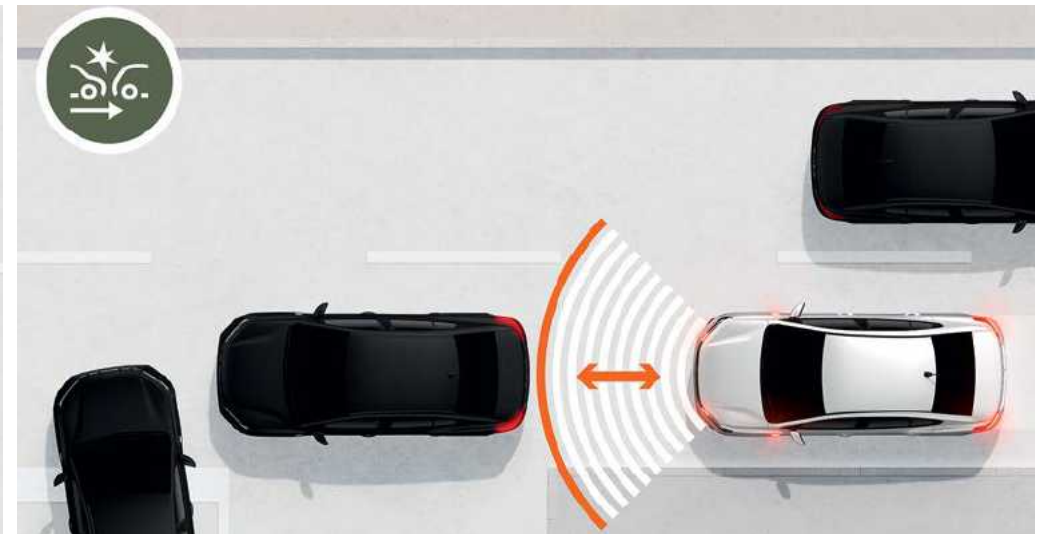
# בטוח בכל שלב בדרך

עזרי הנהיגה מספקים שדרוג מקיף לבטיחות ולחיוויית הנהיגה שלך. נסיעות ארוכות, דילוגים קצרים, עקיפה, בלימה, חניה... בכל מצב, הרכב שומר עליך ומגן עליך באמצעות מערך כריות האוויר שלו.



## התראת שטח מת

רוצים להחליף נתיב? דאצ'יה לוגאן החדש דואג לעדכן אותך על אובייקטים מאחוריך או בצידך: מכניות, משאיות, אופנועים או הפרעות אחרות.



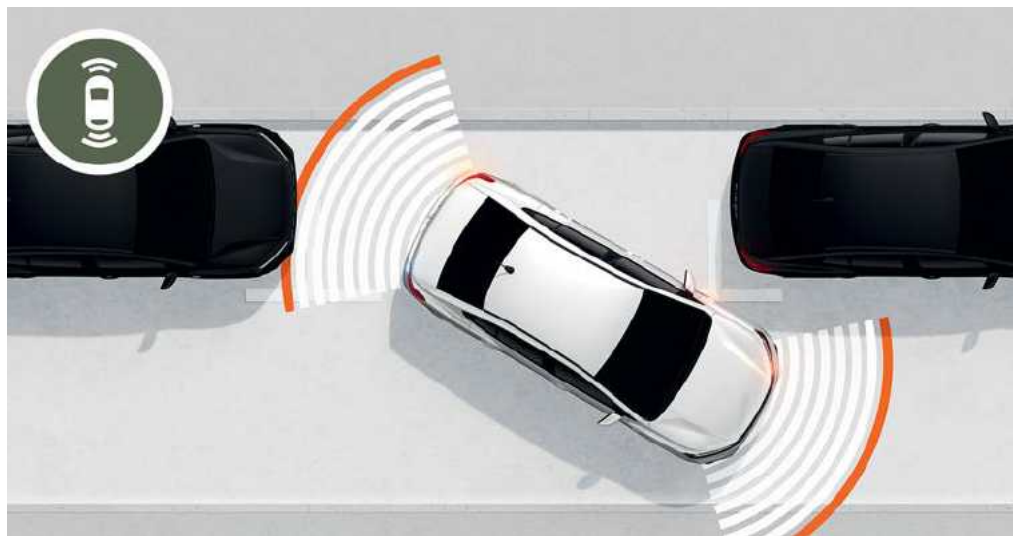
## בלימת חירום אוטומטית

החיישן הקדמי של המערכת מנטר את המרחק בינך לבין הרכב מלפנים. התראה כפולה קולית וחזותית מודיעה לך אם הוא מאט או נעצר. אם תגובת הנהג איטית או לא מספקת, סיוע הבלימה חל באופן אוטומטי.



**סיוע בתחילת נסיעה במדרון**

אין צורך להילחץ כאשר אתה מתחיל נסיעה במדרון. פונקציה זו מונעת באופן מיידי מהרכב לנוע לאחור בעת שחרור דוושת הבלם. אתה כבר לא צריך את בלם החניה כדי לעזור לך; התנעת הרכב שלך קלה ופשוטה.

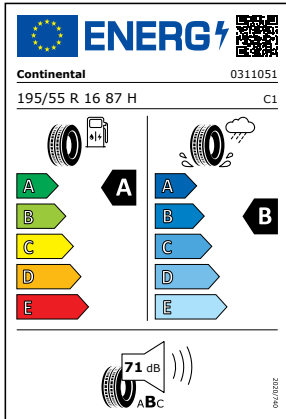
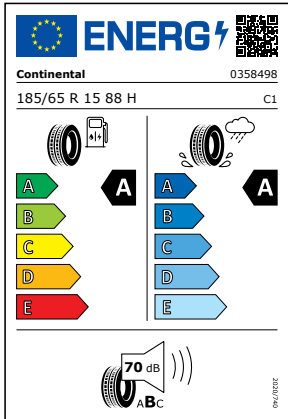


**חיישני חניה קדמיים ואחוריים ומצלמה אחורית**

דאצ'יה לוגאן החדש הוא השותף המושלם שלך לנסיעות ברחבי העיר. ההוכחה: מערכת החיישנים שלה שמתריעים על מכשולים מחוץ לשדה הראייה שלך.

TCe 90 CVT		TCe 90 CVT	
סוג דלק	בנזין	סוג דלק	בנזין
דגם מנוע*	H4D E4	דגם מנוע*	H4D E4
מספר בוכנות (מספר שסתומים)	3 (12)	מספר בוכנות (מספר שסתומים)	3 (12)
נפח (סמ"ק)	999	נפח (סמ"ק)	999
קדח X מהלך (מ"מ)	72.2X81.4	קדח X מהלך (מ"מ)	72.2X81.4
הספק מירבי (סל"ד/כ"ס)	90/4,500-5,000	הספק מירבי (סל"ד/כ"ס)	90/4,500-5,000
מומנט מירבי (סל"ד/קג"מ)	14.5/1,750	מומנט מירבי (סל"ד/קג"מ)	14.5/1,750
אספקת דלק	רב נקודתית	אספקת דלק	רב נקודתית
אספקת אוויר	מגדש טורבו	אספקת אוויר	מגדש טורבו
תקן זיהום אוויר אירופאי	יורו 6	תקן זיהום אוויר אירופאי	יורו 6
<b>תיבת הילוכים</b>		<b>תיבת הילוכים</b>	
סוג התיבה	רציפה CVT	סוג התיבה	רציפה CVT
<b>מערכת היגוי</b>		<b>מערכת היגוי</b>	
סוג	הגה כוח	סוג	הגה כוח
קוטר סיבוב בין מדרכות (מ')	10.7	קוטר סיבוב בין מדרכות (מ')	10.7
<b>ביצועים</b>		<b>ביצועים</b>	
מהירות מירבית (קמ"ש)	172	מהירות מירבית (קמ"ש)	172
תאוצה 0-100 קמ"ש (שניות)	13.8	תאוצה 0-100 קמ"ש (שניות)	13.8

TCe 90 CVT		מתלים	
פסאודו מקפרסון	פסאודו מקפרסון	מתלים קדמיים	פסאודו מקפרסון
סרן קשיח למחצה, anti roll bar	סרן קשיח למחצה, anti roll bar	מתלים אחוריים	סרן קשיח למחצה, anti roll bar
<b>בלמים</b>		<b>בלמים</b>	
דיסק מאוורר	דיסק מאוורר	בלמים קדמיים	דיסק מאוורר
תוף	תוף	בלמים אחוריים	תוף
<b>צמיגים</b>		<b>צמיגים</b>	
EXPRESSION: 185/65 R15	EXPRESSION PLUS: 195/55 R16	מידת צמיגים	EXPRESSION: 185/65 R15 EXPRESSION PLUS: 195/55 R16
<b>משקלים</b>		<b>משקלים</b>	
1,191	משקל עצמי (ק"ג)	1,191	משקל עצמי (ק"ג)
1,589	משקל כללי (ק"ג)	1,589	משקל כללי (ק"ג)
398	משקל העמסה מירבי (ק"ג)	398	משקל העמסה מירבי (ק"ג)
880	עומס מירבי בסרן הקדמי (ק"ג)	880	עומס מירבי בסרן הקדמי (ק"ג)
905	עומס מירבי בסרן האחורי (ק"ג)	905	עומס מירבי בסרן האחורי (ק"ג)
595	משקל מירבי של גרור ללא בלמים (ק"ג)	595	משקל מירבי של גרור ללא בלמים (ק"ג)
1,110	משקל מירבי של גרור עם בלמים (ק"ג)	1,110	משקל מירבי של גרור עם בלמים (ק"ג)
<b>תצרוכת דלק</b>		<b>תצרוכת דלק</b>	
EXPRESSION: 5.7	EXPRESSION PLUS: 5.8	צריכת דלק משולבת (ליטר ל-100 ק"מ)**	EXPRESSION: 5.7 EXPRESSION PLUS: 5.8
50	נפח מיכל דלק (ליטר)	50	נפח מיכל דלק (ליטר)



\* באם השימוש ברכב יהיה בעיקרו בנסיעה עירונית, יתכן ותדלק נורת אזהרה של המנוע. במצב זה תתחייב נסיעה בין עירונית לזמן ומהירות מסוימים לפי הנחיות היצרן כדי לבצע ניקוי למסנן הנ"ל. כמו כן, בהתאם לאופי השימוש ברכב ייתכן ותדלק נורת אזהרה לפיה יש לבצע החלפת שמן ומסנן השמן של המנוע מוקדם ממועד ההחלפה הנדרש על ידי היצרן בתכנית התחזוקה התקופתית לרכב. לפרטים נוספים ואופן הטיפול הנדרש יש לעיין בספר הרכב ובחוברת אחריות ושירות. \*\*נתוני צריכת הדלק הם עפי" תוצאות מבחן מעבדה. צריכת הדלק בפועל עשויה להיות שונה משמעותית הואיל והיא מושפעת מאופי הנהיגה, השימוש ברכב, תנאי הדרך וגורמים נוספים. לתשומת לב המזמין - מותגי ותוני הצמיגים המסופקים על ידי היצרן לדגם רכב עשויים להשתנות בכל אחד מהמקרים הבאים: (1) עבור אותו דגם עם חבילת גימור של הרכב (3) על פי החלטת היצרן בין מועד ההזמנה למועד האספקה בפועל.

רמת	0	1	2	3	4	5	6	7	8	רמת
בטיחות נמוכה										בטיחות גבוהה

קוד דגם	תיאור דגם	רמת האבזור הבטיחותי
N/A	לוגאן 1.0 ל' טורבו בנזין אוטו 90 כ"ס EXPRESSION	1
N/A	לוגאן 1.0 ל' טורבו בנזין אוטו 90 כ"ס EXPRESSION PLUS	2

**פירוט מערכות הבטיחות המותקנות ברכב ברמות גימור EXPRESSION:**

- 6 כריות אוויר
- מערכת אקטיבית למניעת סטייה מנתיב
- בלימה אוטומטית בעת חירום
- מערכת בלימת חירום מפני הולכי רגל או חרבי אופניים
- זיהוי כלי רכב ב"שטח מת"
- בלימה אוטומטית בנסיעה לאחור
- מערכת בלימת חירום מפני הולכי רגל או חרבי אופניים
- זיהוי כלי רכב ב"שטח מת"
- בלימה אוטומטית בנסיעה לאחור

**פירוט מערכות הבטיחות המותקנות ברכב ברמת גימור EXPRESSION PLUS:**

- 6 כריות אוויר
- מערכת אקטיבית למניעת סטייה מנתיב
- בלימה אוטומטית בעת חירום
- מערכת בלימת חירום מפני הולכי רגל או חרבי אופניים
- זיהוי כלי רכב ב"שטח מת"
- בלימה אוטומטית בנסיעה לאחור
- מערכת בלימת חירום מפני הולכי רגל או חרבי אופניים
- זיהוי כלי רכב ב"שטח מת"
- בלימה אוטומטית בנסיעה לאחור

מקרא: ● מערכת מותקנת בדגם הרכב ○ מערכת אופציונלית להתקנה ✕ מערכת שאינה מותקנת בדגם הרכב

דגם	נתוני צריכת דלק משולבת WLTP בליטרים ל-100 ק"מ*	דרגת זיהום אוויר
לוגאן 1.0 ל' טורבו בנזין אוטו 90 כ"ס EXPRESSION	5.7	10
לוגאן 1.0 ל' טורבו בנזין אוטו 90 כ"ס EXPRESSION PLUS	5.8	10

**דרגת זיהום אוויר מרכב מנועי\*\***

זיהום	1	2	3	4	5	6	7	8	9	10	11	12	13	14	15	זיהום
מזער																מזער

\*נתוני היצרן עפי" בדיקת מעבדה, REGULATION (EC) 715/2007, 80/1268/EEC. צריכת הדלק בפועל עשויה להיות שונה משמעותית הואיל והיא מושפעת מאופי הנהיגה, השימוש ברכב, תנאי הדרך וגורמים נוספים. \*\*המדד מחושב לפי תקנות אוויר נקי (גילוי נתוני זיהום אוויר מרכב מנועי בפרסומת) התשס"ט 2009.

EXPRESSION PLUS    EXPRESSION

### אבזור חיצוני

•	•	FULL LED תאורת ראשית
•	•	LED תאורת יום
•	•	פנסי ערפל
•	•	חישוקי פלדה "15 + צלחות נוי SORANE
•	•	חישוקי אלומיניום "AMARIS 16
•	•	שמשות כהות מאחור
•	•	מראות צד מתכווננות חשמלית וידיות בצבע הרכב

### אבזור בטיחותי

•	•	6 כריות אוויר
•	•	בלימה אוטונומית עם ניטור מרחק מלפנים
•	•	מערכת MCVSON הכוללת זיהוי הולכי רגל, זיהוי רכב דו גלגלי, בקרת סטייה מנתיב וזיהוי תמרורי מהירות
•	•	מערכת לזיהוי שטח מת
•	•	מערכת למניעת נעילת גלגלים בבלימה - ABS
•	•	מערכת בקרת יציבות - ESP
•	•	מערכת לבלימה במצבי חירום - ***EBA
•	•	מתג ניתוק כרית אוויר קדמית במושב ליד הנהג
•	•	עוגני ISOFIX במושבים אחוריים
•	•	ניטור לחץ אוויר בגלגלים
•	•	חיישני חגורות בטיחות מלפנים ומאחור
•	•	גלגל חלופי

EXPRESSION PLUS    EXPRESSION

### אביזרי נוחות ותפעול

•	•	מערכת מולטימדיה "8.0 MediaNav Evolution עם תאימות ל-Apple CarPlay ול-Android Auto*
•	•	4 רמקולים
•	•	מצלמה אחורית
•	•	חיישני חניה קדמיים ואחוריים
•	•	בלם חנייה חשמלי
•	•	4 חלונות חשמל + הפעלה אוטומטית לנהג
•	•	מפתח חכם
•	•	מזגן אוויר מקורי
•	•	בקרת אקלים**
•	•	בקרת שיוט נשלטת מההגה הכוללת מגביל מהירות
•	•	חיישני אורות וגשם
•	•	גימור פנים שחור משולב בד
•	•	ריפוד בד שחור
•	•	קונסולה מרכזית
•	•	מושבים קדמיים מתכווננים לגובה ולמרחק
•	•	גלגל הגה מתכוונן לגובה ולעומק
•	•	הגה, ידית הילוכים וידיות בתא הנוסעים בעיטור כרום
•	•	כיסים בגב המושבים הקדמיים
•	•	שקע 12V מאחור + שקע USB
•	•	קפול מושב אחורי 2/3-1/3

\* תאימות מכשיר הסלולר לתוכנת הבלוטות' אינה תקפה לכל המכשירים המשווקים בישראל ואין היצרן מחויב לכך. חלק מיישומי מערכת המולטימדיה המותקנת ברכב זה אינם פעילים בישראל ו/או לא ניתן לעדכן אותם, ולפיכך אין היצרן או היבואן מתחייבים לכך. בנוסף, המערכת כוללת תשתית גישה אינטרנטית למערכת ניווט. ייתכן ויישומי מערכת הניווט לא יהיו פעילים עקב עדכוני גרסה של ספק מערכת הניווט.

\*\* לחיצה תכופה על דוושת הבלם של הרכב (פמפום תדיר), עשויה לגרום לירידה בתפוקת מזגן הרכב במקרים מסוימים, מומלץ להימנע מפמפום כאמור.

\*\*\* מערכת עזר משלימה לנהג הפועלת בכפוף לתנאי הכביש, מהירות הרכב, אופן הנהיגה ומגבלות נוספות. לפרטים יש לעיין בספר הרכב.

# נהג, טייל, תיהנה... זו הרוח של דאצ'יה!

בטוח שעשית את הבחירה הנכונה. המשמעות שלה היא בחירה באיכות, באמינות, בעיצוב, בנוחות, ומעל לכל - במחיר הוגן. המשמעות היא שאתה מסוגל לקנות לעצמך רכב חדש שעונה על הצרכים והרצונות שלך. ולסיום, המשמעות של נסיעה בדאצ'יה היא שאינך צריך יותר לשים את כל כספך על הרכב שלך - אתה עדיין יכול לצאת לחופשה, להעניק לבת שלך את הגיטרה שעליה היא חלמה או פשוט לחסוך את הכסף. עם דאצ'יה, תוכל להגיע לאן שאתה רוצה ולעשות מה שאתה רוצה.

אנו בדאצ'יה מציעים כלי רכב מושכים ואיכותיים במחירים תחרותיים. כלי רכב בעלי סגנון ברוך, אך ללא קישוטים מיותרים, מצוידים בטכנולוגיה האמינה והמוכחת ביותר, וכל זה במחיר ללא מתחרים. בתוך חמש עשרה שנים בלבד, שינינו והתאמנו את שוק הרכב. מדהים? לא ממש. הסוד שלנו הוא שילוב של פשטות, שקיפות ונדיבות. ממבחר הדגמים ועד למחיר ולתחזוקה, בדאצ'יה הכל ברור ומובן. הנסיעה בדאצ'יה, משמעותה להיות





לבן קרח



אפור מטאלי



שחור פנינה מטאלי



כחול מטאלי



כסף מטאלי



אפור אורבני מטאלי

DACIA LOGAN  
אביזרים

1. גגון רחב

2. קירורית

3. צילוני שמש

4. מסיטי רוח קדמיים



1.



2.



3.



4.

האביזרים בכפולה זו בתוספת תשלום.  
התמונות להמחשה בלבד.



5. שטיח גומי לתא המטען

6. מדריך סף דלתות

7. מגיני דלתות

8. סט שטיחי גומי דופן גבוה





**נוחות לכל המשפחה**

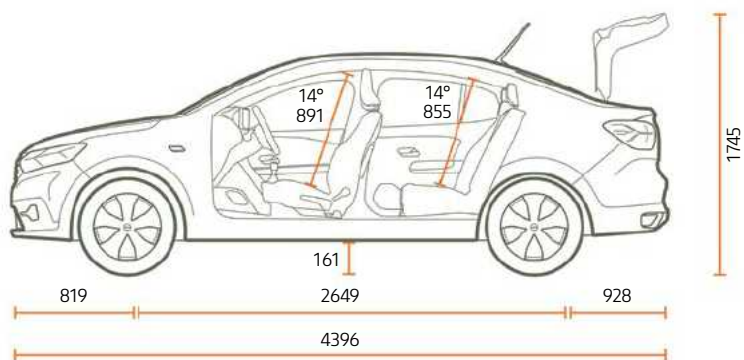


DACIA

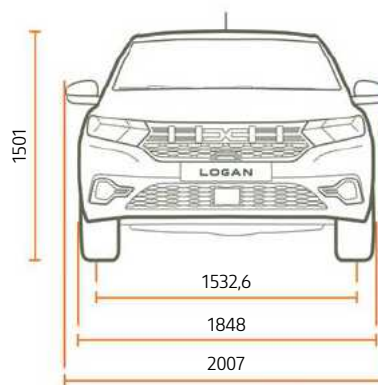
LOGAN

LOGAN

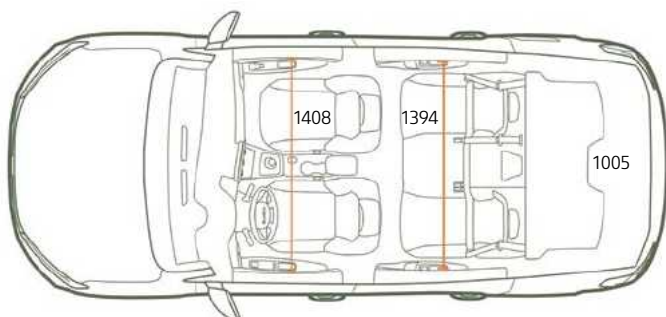
מבט צידי



מבט מלפנים



מבט עילי



מבט מאחור



המידות במילימטרים

תא מטען

528

נפח תא מטען מינימלי (ליטר)

1,361

נפח תא מטען עם מושבים אחוריים מקופלים (ליטר)

# 3 שנות אחריות\*

## או 100,000 ק"מ

\*המוקדם מביניהם

עלון זה מבוסס על נתונים שהתקבלו מהיצרן. נתונים אלה נקבעו בבדיקות מעבדה המבוצעות עפ"י התקנים האירופאיים המחייבים, נתונים אלה מבוססים, בין היתר, על תקינות מלאה של הרכב והמנוע. חלק מהנתונים במפרט הינם נתונים יחסיים, שנועדו להשוואה בלבד ביחס לכלי רכב אחרים. היצרן/או היבואן שומרים לעצמם את הזכות לשנות ללא הודעה מוקדמת את המפרט הטכני, הציוד, התוספות והאבזור. מפרט זה אינו מהווה מצג מחייב. התמונות להמחשה בלבד. מסיבות הקשורות בדפוס, ייתכן שצבעים מסיימים במסמך זה יהיו שונים מצבעי המרכב או צבעי הריפוד בפועל. כל הזכויות שמורות. אסור להפיק מסמך זה או חלקים ממנו בשום תצורה ובשום אמצעי ללא אישור מראש ובכתב מחברת דאצ'יה. ט.ל.ח.