



DACIA

# DACIA LOGAN



# סטייל ויש בו קסם מיוחד

תאורת המותג החדשה בצורת Y מלפנים ומאחור, מעניקה לרכב נוכחות ייחודית ובלוטת. האלומה הרחבה של הפנסים הקדמיים - הכללת תאורת LED - מספקת ראות מרבית. הגלגלים החדשניים והייחודיים מוסיפים את הטאץ' הסופי ללוגאן החדש, שיש בו הכול!

דאצ'יה לוגאן- מכונית סלון אלגנטית ועכשווית שתהיה גדולה מספיק כדי להכיל את כל המשפחה שלך תוך שמירה על מחירים שווה לכל כיס. זהו ההלך רוח של דאצ'יה. משפחתית מעוצבת ועם הדגשים הלבנים סביב הלוגו, הגריל החדש מעניק לו מראה מודרני. גריל הפגוש מוסיף לאופיו המרשים.



תאורת מותג חדשנית









# מעבר לציפיות שלך

בנוסף, טכנולוגיות שונות המסייעות לך לנהוג בצורה רגועה, ללא קשר לנסיבות: חיישני חנייה אחוריים, מצלמה אחורית ומערכת בלימת חירום אוטומטית.

בדאצ'יה לוגאן יש את כל מה שאתה צריך גם לנסיעות קצרות וגם לנסיעות ארוכות.

דאצ'יה לוגאן הופך את החיים לפשוטים יותר. בתוך הרכב תגלו אווירה נעימה הכוללת כיסויים, בדים וגימורים אטרקטיביים. הכל תוכנן בקפידה כדי להקל על הנהיגה: לוח המחוונים הפורמלי בזווית לכיוון הנהג, מסך בגובה העיניים בגודל 8 אינץ', מערכת מולטימדיה עם חיבור ליישומי סמארטפון, תאורה ומגבי שמשות אוטומטיים. לחצני בקרה נגישים הממוקמים בהישג יד, מאפשרים לעיניך להישאר ממוקדות בכביש.



מסך מגע 8 אינץ'

# להיכנס לרכב שגורם לך להרגיש בנוח

ידיית ההילוכים הקצרה וכוח הסיוע בהיגוי הופכים את התפעול ואת תמרוני החניה לפשוטים. בחלק האחורי של הרכב, מרווח הרגליים הוא בין הטובים מסוגו. הפיצול של 1/3-2/3 המקפל את ספסל המושב האחורי, מאפשר לך להתאים את החלל כך שיתאים לכל הצרכים שלך.

בדאצ'יה לוגאן החלל הפנימי הולך רחוק יותר: מושבים נוחים, משענות ראש מתכווננות, מושב נהג מתכוונן לגובה והגה שניתן לכוון הן לגובה והן לעומק. תהיו בטוחים שתנוחת הנהיגה תוכננה במיוחד עבורכם. מושב הנהג עם משענת יד כדי לאפשר לך נהיגה רגועה.



התאמת מרווח חלל הרכב



ריפודי בד











# מרחב שימושי

הכל נמצא בהישג יד: תא הכפפות, משענת היד המרכזית, תאי הדלתות הקדמיים והאחוריים, מקום אחסון בחלק האחורי של המושבים הקדמיים. הכל תוכנן כדי להבטיח שכל מילימטר ינוצל לשימוש וכל הנוסעים שלך יוכלו להפיק את המרב מהמרחב. או במילים אחרות, דאצייה לוגאן מגיע עם רוח משפחתית מובנית.

איך תמצאו מקום לכל מה שתמצאו לקחת איתכם? פתרון האחסון המובנה ותא המטען הגדול עם אדן טעינה מונמך ופתיחה מרחוק, יהפכו את חייכם לקלים יותר ותוכלו להתפנק מבחירה.



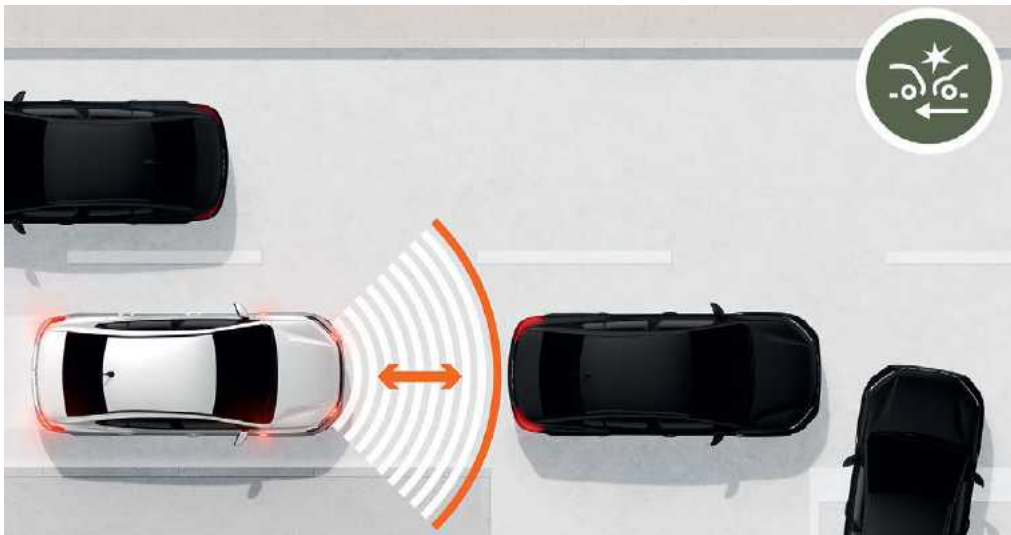
תא מטען גדול: 528 ליטר / 1,361 ליטר עם כסאות מקופלים



שטח אחסון: 21 ליטר

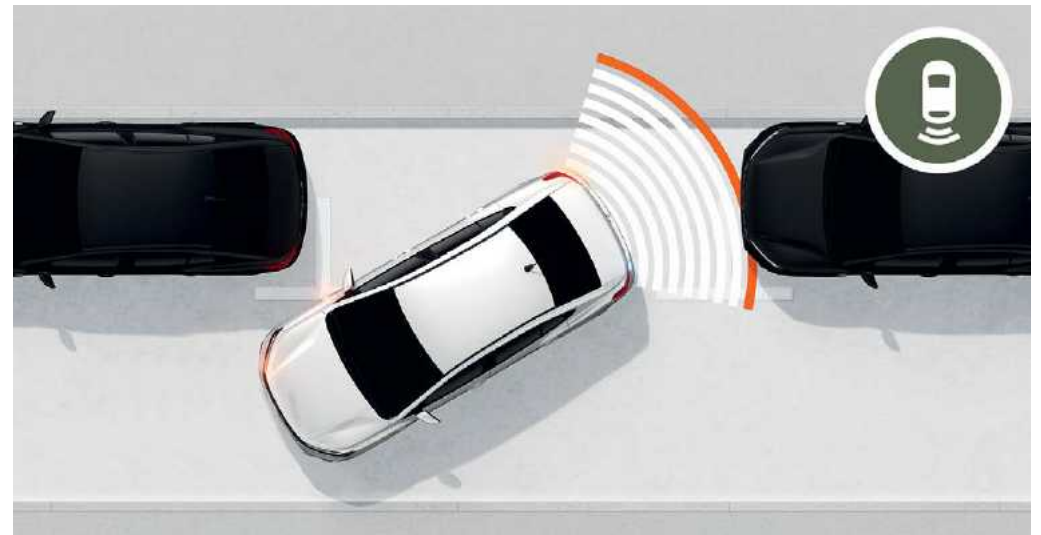
# בטוח בכל שלב בדרך

עזרי הנהיגה מספקים שדרוג מקיף לבטיחות ולחיוויית הנהיגה שלך. נסיעות ארוכות, דילוגים קצרים, עקיפה, בלימה, חניה... בכל מצב, הרכב שומר עליך ומגן עליך באמצעות מערך כריות האוויר שלו.



## בלימת חירום אוטומטית

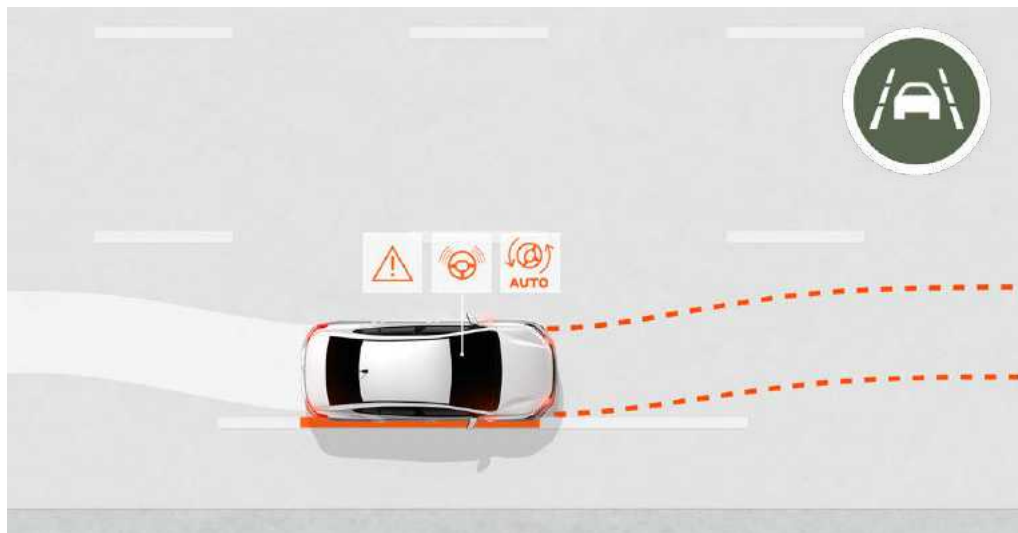
החיישן הקדמי של המערכת מנטר את המרחק בינך לבין הרכב מלפנים. התראה כפולה קולית וחזותית מודיעה לך אם הוא מאט או נעצר. אם תגובת הנהג איטית או לא מספקת, סיוע הבלימה חל באופן אוטומטי.



## חיישני חניה אחוריים ומצלמה אחורית

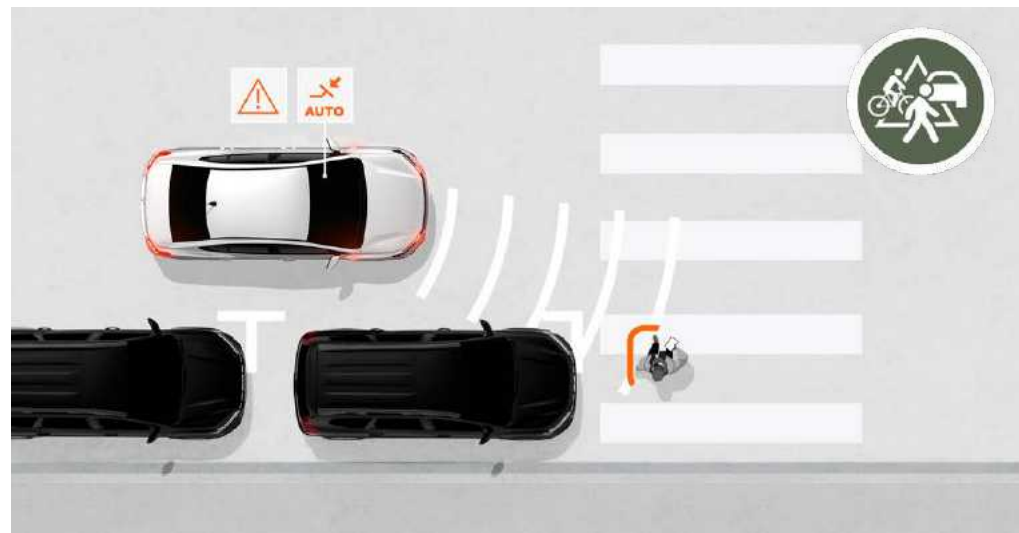
דאצ'יה לוגאן הוא השותף המושלם שלך לנסיעות ברחבי העיר. ההוכחה: מערכת החיישנים שלה שמתרעים על מכשולים מחוץ לשדה הראייה שלך.





### בקרה ותיקון סטייה מנתיב

עוקב אחר נתיב הרכב ומתקן אותו במידת הצורך על ידי התאמה אוטומטית של ההיגוי.



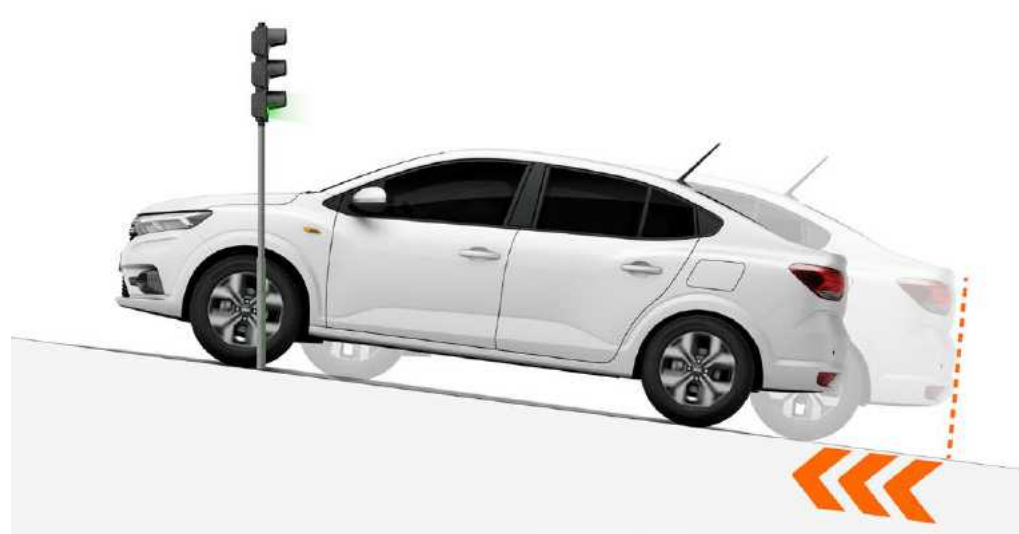
### זיהוי של הולכי רגל ודו גלגלי

מערכת זו מונעת את הסיכון להתנגשויות חזיתיות בהן מעורבים כלי רכב אחרים, הולכי רגל או רוכבי אופניים בקו ישר או בצמתים. היא מתריעה לנהג על מנת שיוכל לבלום את הרכב במידת הצורך.



### התרעה במצב של עייפות נהג

מזהיר את הנהג אם מתגלה עייפות על ידי ניתוח מספר פרמטרים, כולל תנועות ההגה, כדי לעודד אותו או אותה לקחת הפסקה.

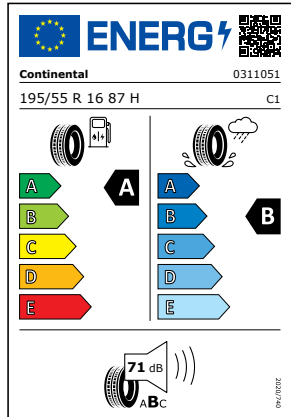


### סיוע בתחילת נסיעה במדרון

אין צורך להילחץ כאשר אתה מתחיל נסיעה במדרון. פונקציה זו מונעת באופן מיידי מהרכב לנוע לאחור בעת שחרור דושת הבלם. אתה כבר לא צריך את בלם החניה כדי לעזור לך; התנעת הרכב שלך קלה ופשוטה.

TCe 91 CVT		מתלים
פסאודו מקפרסון	מתלים קדמיים	
סרן קשיח למחצה, anti roll bar	מתלים אחוריים	
בלמים		בלמים
דיסק מאוורר	בלמים קדמיים	
תוף	בלמים אחוריים	
צמיגים		מידת צמיגים
195/55 R16		
משקלים		משקל עצמי (ק"ג)
1,188		
		משקל כללי (ק"ג)
1,590		
		משקל העמסה מירבי (ק"ג)
402		
		עומס מירבי בסרן הקדמי (ק"ג)
880		
		עומס מירבי בסרן האחורי (ק"ג)
905		
		משקל מירבי של גרור ללא בלמים (ק"ג)
590		
		משקל מירבי של גרור עם בלמים (ק"ג)
1,100		
תצרוכת דלק		צריכת דלק משולבת (ליטר ל-100 ק"מ)**
5.7		
50		נפח מיכל דלק (ליטר)

TCe 91 CVT		מנוע
בנזין	סוג דלק	
H4D E4	דגם מנוע*	
3 (12)	מספר בוכנות (מספר שסתומים)	
999	נפח (סמ"ק)	
72.2X81.4	קדח X מהלך (מ"מ)	
91/4,500-5,000	הספק מירבי (סל"ד/כ"ס)	
14.5/1,750	מומנט מירבי (סל"ד/קג"מ)	
רב נקודתית	אספקת דלק	
מגדש טורבו	אספקת אוויר	
יורו 6	תקן זיהום אוויר אירופאי	
תיבת הילוכים		סוג התיבה
CVT	רציפה	
מערכת היגוי		סוג
הגה כוח		
10.7	קוטר סיבוב בין מדרכות (מ')	
ביצועים		מהירות מירבית (קמ"ש)
172		
13.8	תאוצה 0-100 קמ"ש (שניות)	



\* באם השימוש ברכב יהיה בעיקרו בניסיעה עירונית, יתכן ותדלק נורת אזהרה ביחס למסנן החלקיקים של המנוע. במצב זה תתחייב נסיעה בין עירונית לזמן ומהירות מסוימים לפי הנחיות היצרן כדי לבצע ניקוי למסנן הנ"ל. כמו כן, בהתאם לאופי השימוש ברכב ייתכן ותדלק נורת אזהרה לפיה יש לבצע החלפת שמן ומסנן השמן של המנוע מוקדם ממועד ההחלפה הנדרש על ידי היצרן בתכנית התחזוקה התקופתית לרכב. לפרטים נוספים ואופן הטיפול הנדרש יש לעיין בספר הרכב ובחוברת אחריות ושירות. \*\*נתוני צריכת הדלק הם עפ"י תוצאות מבחן מעבדה. צריכת הדלק בפועל עשויה להיות שונה משמעותית הואיל והיא מושפעת מאופי הנהיגה, השימוש ברכב, תנאי הדרך וגורמים נוספים. לתשומת לב המזמין - מותגי ונתוני הצמיגים המסופקים על ידי היצרן לדגם רכב עשויים להשתנות בכל אחד מהמקרים הבאים: (1) עבור אותו דגם עם חבילת גימור זהה (2) בהתאם לרמת הגימור של הרכב (3) על פי החלטת היצרן בין מועד ההזמנה למועד האספקה בפועל.

קוד דגם	תיאור דגם	רמת האבזור הבטיחותי
186	לוגאן 1.0 ל' טורבו בנזין אוטו 91 כ"ס JOURNEY	2

**פירוט מערכות הבטיחות המתקנות ברכב ברמות גימור JOURNEY:**

- 6 כריות אוויר
- מערכת בלימת חירום מפני הולכי רגל או רוכבי אופניים
- מערכת אקטיבית למניעת התנגשות צד ב"שטח מת"
- מערכת תאורה אדפטיבית/שליטה אוטו' באורות גבוהים
- מקרא: ● מערכת מותקנת בדגם הרכב ○ מערכת אופציונלית להתקנה ✕ מערכת שאינה מותקנת בדגם הרכב
- בלימה אוטומטית בניסיעה לאחור
- מערכת התרעה במצב של היסח דעת הנהג
- מערכת להתראה על השארת ילדים ברכב
- בקרת שיוט אדפטיבית
- מערכת אזהרת פתיחת דלת
- מערכת זיהוי כלי רכב ב"שטח מת"
- בלימת חירום לתנועה חוצה בצמתים

דגם	נתוני צריכת דלק משולבת WLTP בליטרים ל-100 ק"מ*	דרגת זיהום אוויר
לוגאן 1.0 ל' טורבו בנזין אוטו 91 כ"ס JOURNEY	5.7	13

**דרגת זיהום אוויר מרכב מנועי\*\***

דרגת זיהום אוויר	1	2	3	4	5	6	7	8	9	10	11	12	13	14	15	דרגת זיהום מירבי
דרגת זיהום מזערי	1	2	3	4	5	6	7	8	9	10	11	12	13	14	15	

\*נתוני היצרן עפ"י בדיקת מעבדה, REGULATION (EC) 715/2007, 80/1268/EEC. צריכת הדלק בפועל עשויה להיות שונה משמעותית הואיל והיא מושפעת מאופי הנהיגה, השימוש ברכב, תנאי הדרך וגורמים נוספים. \*\*המדד מחושב לפי תקנות אוויר נקי (גילוי נתוני זיהום אוויר מרכב מנועי בפרסומות) התשס"ט 2009.



JOURNEY

אבזור חיצוני

•	תאורת ראשית FULL LED
•	תאורת יום LED
•	פנסי ערפל קדמיים
•	חישוקי פלדה 16"
•	מראות צד בצבע הרכב, מתחממות ומתכווננות חשמלית

אבזור בטיחותי

•	6 כריות אוויר
•	עוגני ISOFIX במושב הקדמיים
•	ABS - מערכת למניעת נעילת גלגלים בבלימת חירום
•	AEBS - בלימה אוטונומית עם ניטור מרחק מלפנים מפני הולכי רגל ודו גלגליים
•	ESC - בקרת יציבות אלקטרונית
•	HAS - מערכת עזר למניעת התדרדרות
•	EBA - מערכת לבלימה במצבי חירום***
•	הכנה למנעולי אלכוהול
•	LKA - תיקון סטייה מנתיב
•	LDW - בקרת סטייה מנתיב
•	ניטור לחץ אוויר בגלגלים
•	ISA - מערכת בקרת מהירות חכמה
•	מערכת התרעה במצב של עייפות או היסח דעת הנהג
•	גלגל חלופי בגודל 15"

JOURNEY

אביזרי נוחות ותפעול

•	מערכת מולטימדיה 8.0" עם תאימות ל-Apple CarPlay ול-Android Auto*
•	שקע USB Type A + 12V מלפנים
•	4 רמקולים
•	מצלמה אחורית
•	חיישני חניה אחוריים
•	4 חלונות חשמל עם מנגנון OneTouch לחלון הנהג
•	בקרת אקלים**
•	בקרת שיוט הכוללת מגביל מהירות
•	חיישני אורות וגשם
•	גימור פנים שחור משולב בד
•	ריפוד בד שחור
•	קונסולה מרכזית נמוכה עם שני מחזיקי כוסות
•	מושב נהג מתכוון לגובה ולעומק עם משענת יד
•	גלגל הגה מתכוון לגובה ולעומק
•	קיפול מושב אחורי 1/3-2/3
•	הגה מצופה עור סינטטי
•	כפתור My Safety להתאמה אישית של מערכות הבטיחות הפעילות

\* תאימות מכשיר הסלולר לתוכנת הבלוטות' אינה תקפה לכל המכשירים המשווקים בישראל ואין היצרן מחויב לכך. חלק מיישומי מערכת המולטימדיה המותקנת ברכב זה אינם פעילים בישראל ו/או לא ניתן לעדכן אותם, ולפיכך אין היצרן או היבואן מתחייבים לכך. בנוסף, המערכת כוללת תשתית גישה אינטרנטית למערכת ניווט. ייתכן ויישומי מערכת הניווט לא יהיו פעילים עקב עדכוני גרסה של ספק מערכת הניווט.  
\*\* לחיצה תכופה על דוושת הבלם של הרכב (פמפום תדיר), עשויה לגרום לירידה בתפוקת מזגן הרכב במקרים מסוימים. מומלץ להימנע מפמפום כאמור.  
\*\*\* מערכת עזר משלימה לנהג הפועלת בכפוף לתנאי הכביש, מהירות הרכב, אופן הנהיגה ומגבלות נוספות. לפרטים יש לעיין בספר הרכב.

# נהג, טייל, תיהנה... זו הרוח של דאצ'יה!

בטוח שעשית את הבחירה הנכונה. המשמעות שלה היא בחירה באיכות, באמינות, בעיצוב, בנוחות, ומעל לכל - במחיר הוגן. המשמעות היא שאתה מסוגל לקנות לעצמך רכב חדש שעונה על הצרכים והרצונות שלך. ולסיום, המשמעות של נסיעה בדאצ'יה היא שאינך צריך יותר לשים את כל כספך על הרכב שלך - אתה עדיין יכול לצאת לחופשה, להעניק לבת שלך את הגיטרה שעליה היא חלמה או פשוט לחסוך את הכסף. עם דאצ'יה, תוכל להגיע לאן שאתה רוצה ולעשות מה שאתה רוצה.

אנו בדאצ'יה מציעים כלי רכב מושכים ואיכותיים במחירים תחרותיים. כלי רכב בעלי סגנון ברוך, אך ללא קישוטים מיותרים, מצוידים בטכנולוגיה האמינה והמוכחת ביותר, וכל זה במחיר ללא מתחרים. בתוך חמש עשרה שנים בלבד, שינינו והתאמנו את שוק הרכב. מדהים? לא ממש. הסוד שלנו הוא שילוב של פשטות, שקיפות ונדיבות. ממבחר הדגמים ועד למחיר ולתחזוקה, בדאצ'יה הכל ברור ומוכן. הנסיעה בדאצ'יה, משמעותה להיות







לבן קרח  
(369)



שחור פנינה מטאלי  
(676)



אפור בטון מטאלי  
(אQG)



אפור אורבני מטאלי  
(אPW)

1. גגן רחב

2. קירורית

3. צילוני שמש

4. מסיטי רוח קדמיים



האביזרים בכפולה זו בתוספת תשלום.  
התמונות להמחשה בלבד.



5. שטיח גומי לתא המטען

6. מדריך סף דלתות

7. מגיני דלתות

8. סט שטיחי גומי דופן גבוה





**נוחות לכל המשפחה**



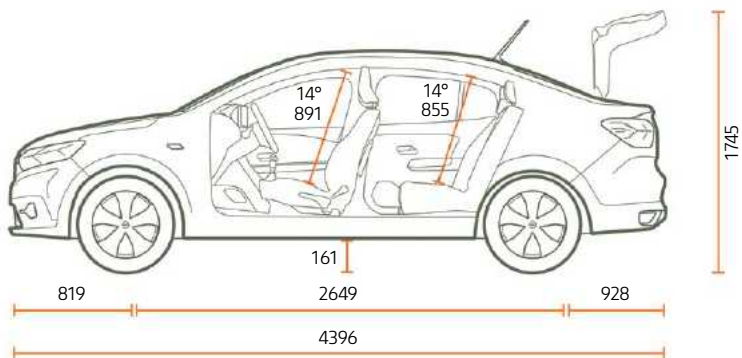


DACIA

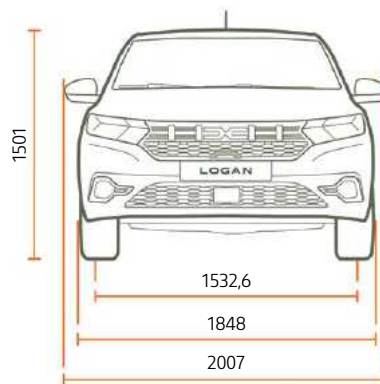
LOGAN

LOGAN

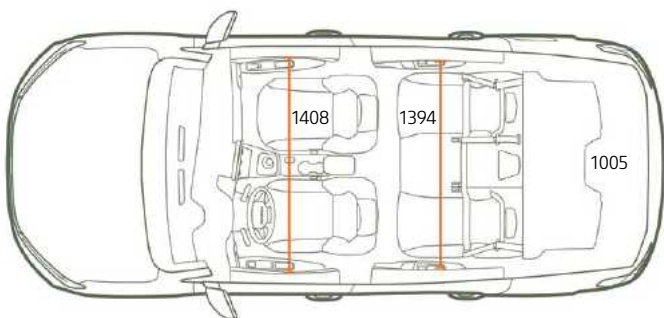
מבט צידי



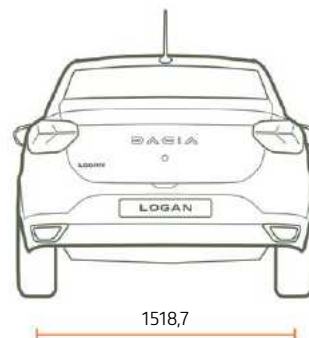
מבט מלפנים



מבט עילי



מבט מאחור



המידות במילימטרים

תא מטען

528	נפח תא מטען מינימלי (ליטר)
1,361	נפח תא מטען עם מושבים אחוריים מקופלים (ליטר)

**3** שנות  
**אחריות\***  
או **100,000** ק"מ

\*המוקדם מביניהם

עלון זה מבוסס על נתונים שהתקבלו מהיצרן. נתונים אלה נקבעו בבדיקות מעבדה המבוצעות עפ"י התקנים האירופאיים המחייבים, נתונים אלה מבוססים, בין היתר, על תקינות מלאה של הרכב והמנוע. חלק מהנתונים במפרט הינם נתונים יחסיים, שנועדו להשוואה בלבד ביחס לכלי רכב אחרים. היצרן ו/או היבואן שומרים לעצמם את הזכות לשנות ללא הודעה מוקדמת את המפרט הטכני, הציוד, התוספות והאבזור. מפרט זה אינו מהווה מצג מחייב. התמונות להמחשה בלבד. מסיבות הקשורות בדפוס, ייתכן שצבעים מסוימים במסמך זה יהיו שונים מצבעי המרכב או צבעי הריפוד בפועל. כל הזכויות שמורות. אסור להפיק מסמך זה או חלקים ממנו בשום תצורה ובשום אמצעי ללא אישור מראש ובכתב מחברת דאצ'יה. ט.ל.ח.