

DACIA DUSTER



Full Hybrid 155
ULTIMATE/DISCOVERFull Hybrid 155
ADVENTURE

מנוע

1,789	נכח (סמ"ק)
(16) 4	מספר בוכנות (מספר שסתומים)
בנזין/חשמל	סוג דלק
155/5,750	הספק מירבי משולב (כ"ס)*
17.5/3,000	מומנט מירבי (סלייד/קג"מ)
20.9	מומנט מירבי למנוע חשמלי (סלייד/קג"מ)
78 x 93.6	קדח x מהלך (מ"מ)

תיבת הילוכים

אוטומטית	סוג התיבה
4x2	הנעה

ביצועים

4.7	צריכת דלק משולבת (ליטר ל-100 ק"מ)***
106	פליטת CO2 (גרם/ק"מ)
4	דרגת זיהום
180	מהירות מירבית (קמ"ש)
9.4	זינוק מ-0 ל-100 קמ"ש (שניות)

שלדה

פסאודו מקיפרסון	מתלים קדמיים
קורת כיתול	מתלים אחוריים
דיסק מאוורר	בלמים קדמיים
דיסק	בלמים אחוריים
תוף	היגוי
הגה כוח חשמלי	קוטר סיבוב (מ')
10.96	מידת צמיגים
215/60 R18	215/65 R17

מידות ומשקלים

4,345	אורך כללי (מ"מ)
1,813	רוחב כללי (מ"מ)
1,610	גובה כללי (מ"מ)
2,658	מרווח סרנים (מ"מ)
194	מרווח גחון (מ"מ)
857	שלוחה קדמית (מ"מ)
828	שלוחה אחורית (מ"מ)
1,455	משקל עצמי (ק"ג)
1,905	משקל כללי (ק"ג)
450	משקל העמסה מירבי (ק"ג)
1,010	עומס מירבי בסרן הקדמי (ק"ג)
975	עומס מירבי בסרן האחורי (ק"ג)
1,000	משקל מירבי של גרור עם בלמים (ק"ג)
725	משקל מירבי של גרור ללא בלמים (ק"ג)
50	נכח מיכל דלק (לי')
394/1,464	נכח תא מטען (לי')

DISCOVER	ULTIMATE	ADVENTURE	
			אבזור פנימי
			מערכת מולטימדיה 10.1" עם 4 רמקולים*
			מערכת מולטימדיה 10.1" עם ניווט, 6 רמקולים*
			לוח מחוונים 7" TFT
			שליטה מההגה על מחשב דרך, מערכת שמע ודיבורית בלוטותי
			כפתור SAVE-E לשימור אנרגיית הסוללה החשמלית*
			כפתור My Safety להתאמה אישית של מערכות הבטיחות הפעילות
			חיישני אורות וגשם
			מזגן
			בקרת אקלים
			מראה מרכזית מתכהה ידנית למניעת סנוור
			מפתח חכם
			בלם חנייה חשמלי
			משטח טעינה אלחוטית לסמארטפון
			גלגל הגה מצופה עור VEGAN
			קונסולה מרכזית לאחסון עם משענת יד
			מושב נהג מתכוונן 6 מצבים + מושב נוסע מתכוונן 4 מצבים
			מושב נהג עם חימום מתכוונן 6 מצבים + מושב נוסע מתכוונן 6 מצבים
			ריפוד מושבים בד שחור
			חלונות חשמליים עם מנגנון OneTouch
			מושבים אחוריים מתקפלים 1/3-2/3
			שקע 12V בתא המטען

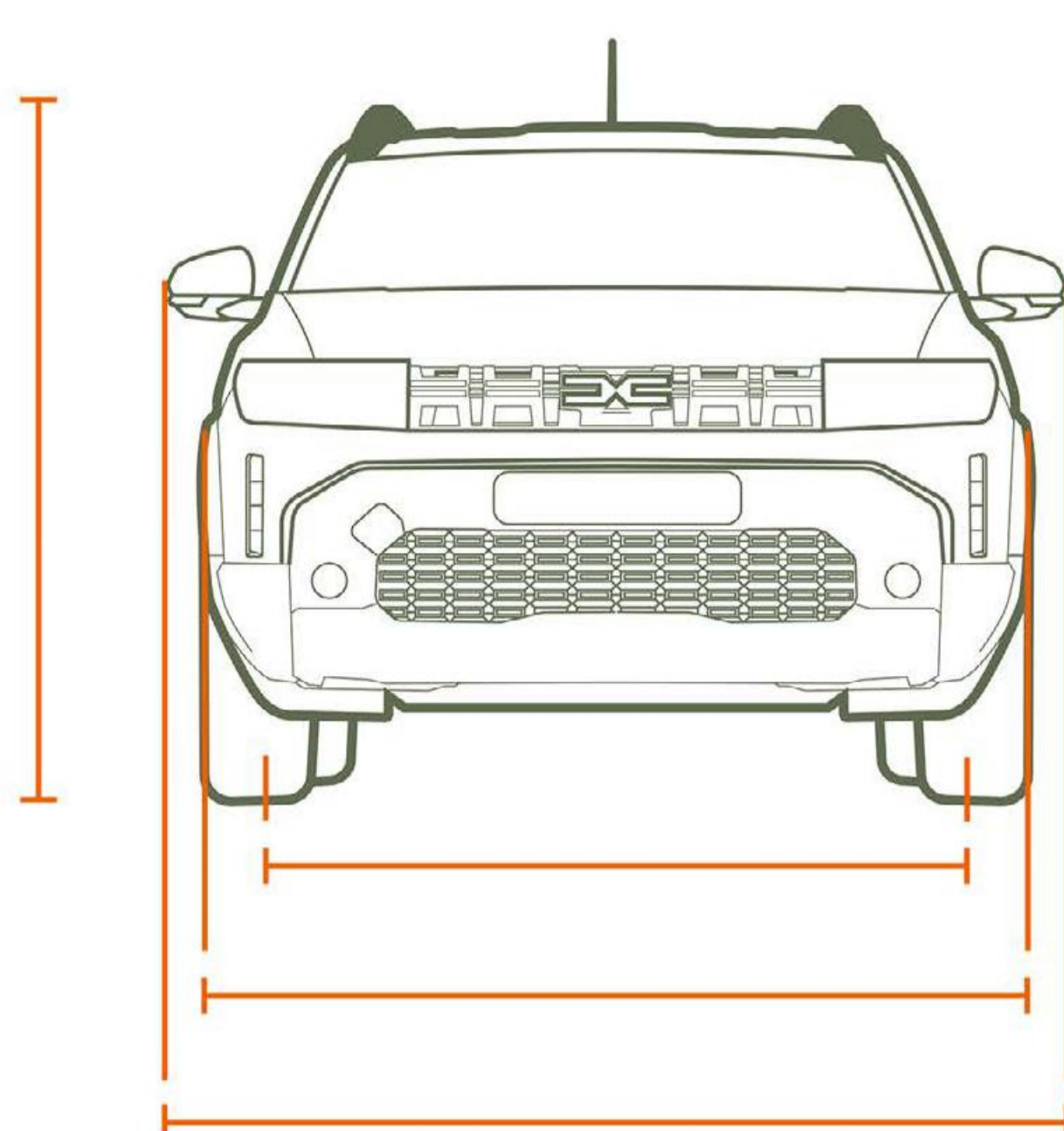
אבזור חיצוני			
			מסילות גגון
			שמשות אחוריות כהות
			מראות צד מתכווננות ומתקפלות חשמלית בצבע אפור כהה
			Full LED
			מצלמת רוורס
			מצלמה היקפית
			חיישני חנייה אחוריים
			חיישני חניה קדמיים ואחוריים
			חישוקי אלומיניום
			גלגל חלופי

אבזור בטיחות			
			6 כריות אוויר
			עיגוני ISOFIX במושבים האחוריים
			TPMS - מערכת לניטור לחץ אוויר בצמיגים
			VCD - בקרת יציבות אלקטרונית
			HSA - סיוע לזינוק בעלייה
			ABS - מערכת למניעת נעילת גלגלים בבלימה
			FCW - התרעה מפני התנגשות חזיתית
			e-Call - מערכת קריאת חירום
			תזכורת חגורות בטיחות

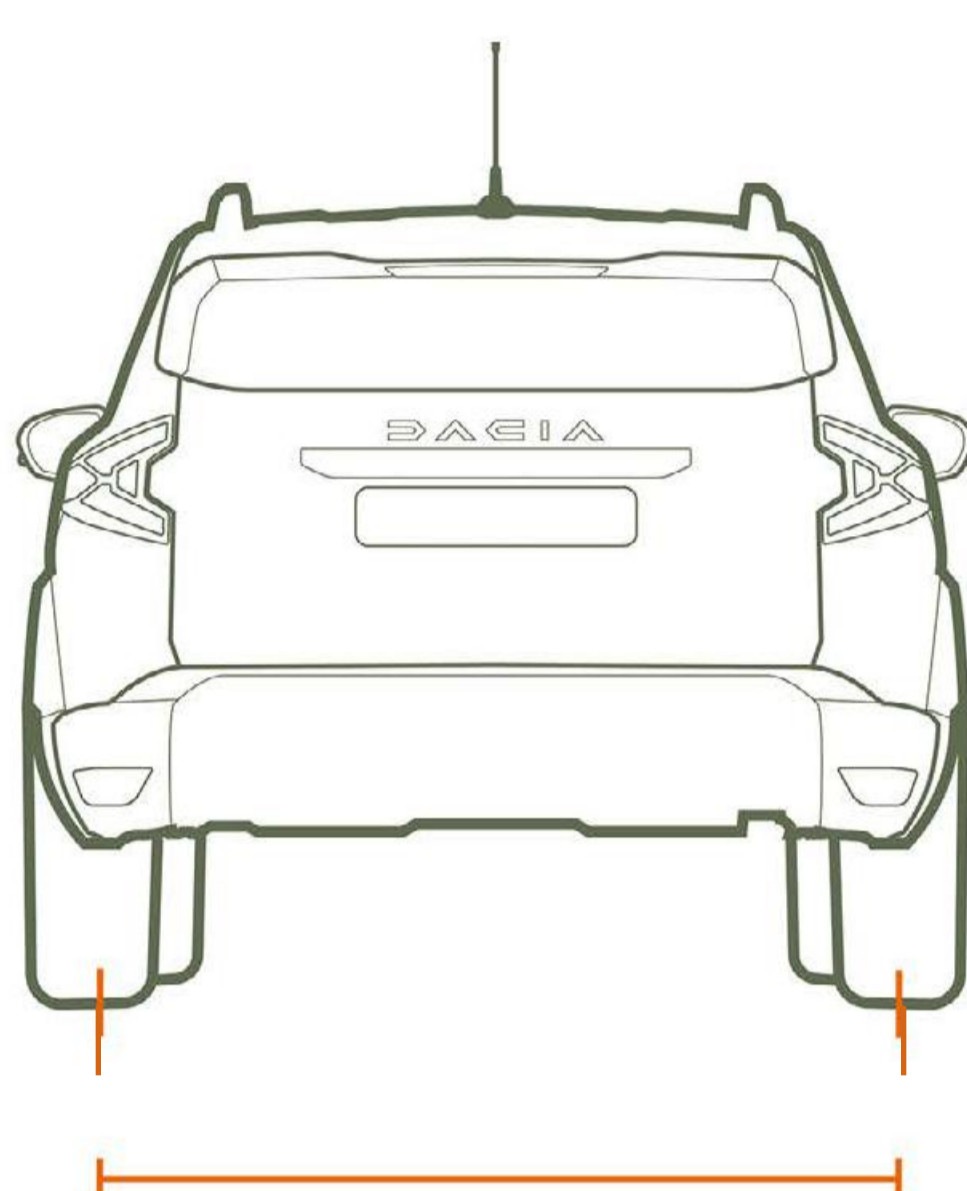
חבילת בטיחות מתקדמת			
			בקרת שיוט עם מגביל מהירות
			ACC - בקרת שיוט אדפטיבית
			AEBS - בלימת חירום אוטונומית קדמית עם זיהוי הולכי רגל ודו גלגלי וסיוע בבלימה בצמתיים**
			LKA - תיקון סטייה מנתיב
			BSD - מערכת לזיהוי רכבים בשטח "מת"
			DDAWA - מערכת התרעה במצב של הסחת דעת ועייפות נהג
			שליטה אוטומטית באורות גבוהים
			ISA - מערכת בקרת מהירות חכמה
			הכנה למנעולי אלכוהול

* תאימות מכשיר הסלולר לתוכנת הבלוטותי אינה תקפה לכל המכשירים המשווקים בישראל ואין היצרן מחויב לכך. חלק מיישומי מערכת המולטימדיה המותקנת ברכב זה אינם פעילים בישראל ו/או לא ניתן לעדכן אותם, ולפיכך אין היצרן או היבואן מתחייבים לכך. בנוסף, המערכת כוללת תשתית גישה אינטרנטית למערכת ניווט. ייתכן ויישומי מערכת הניווט לא יהיו פעילים עקב עדכוני גרסה של ספק מערכת הניווט.

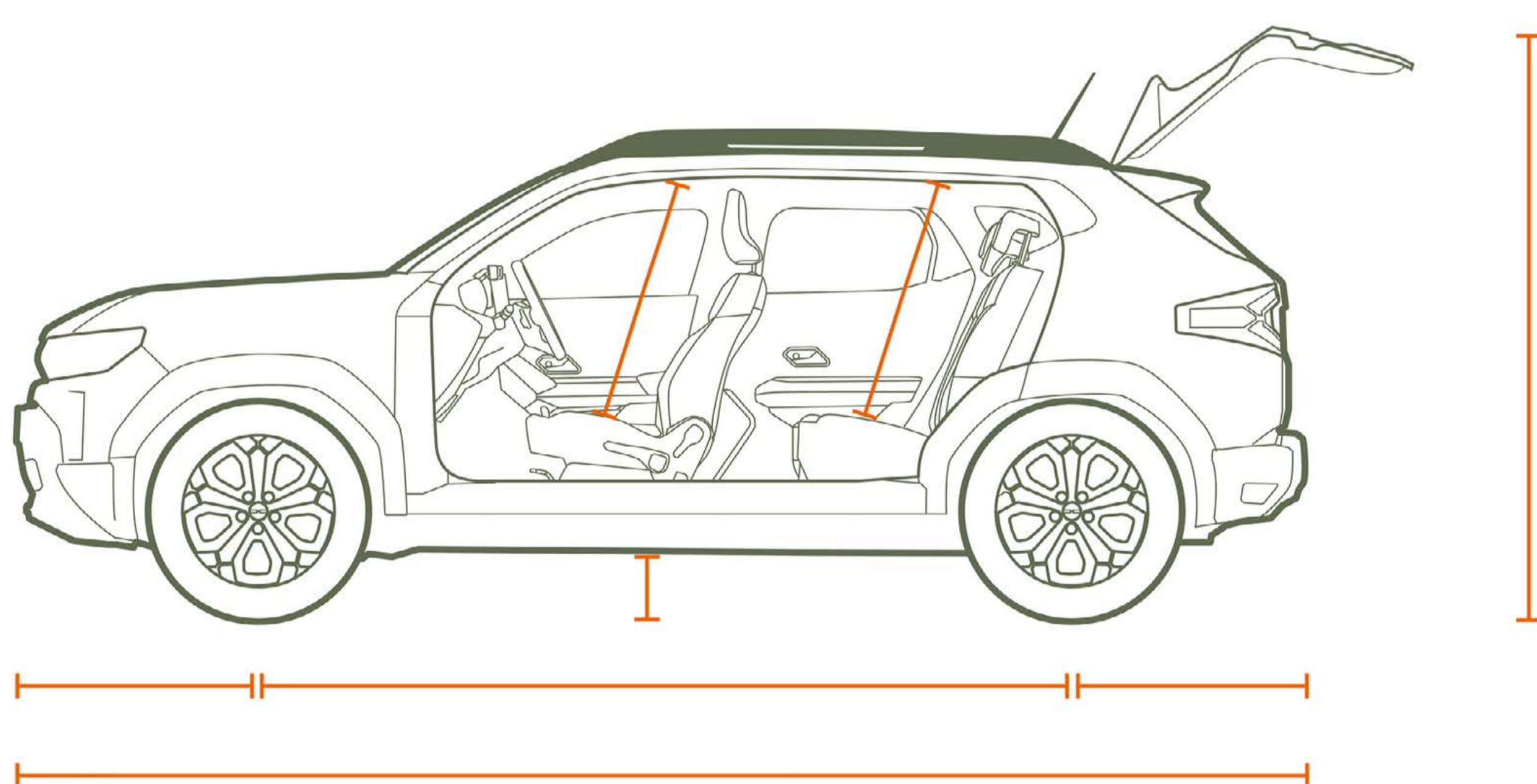
** מערכת עזר משלימה לנהג הפועלת בכפוף לתנאי הכביש, מהירות הרכב, אופן הנהיגה ומגבלות נוספות. לפרטים יש לעיין בספר הרכב.



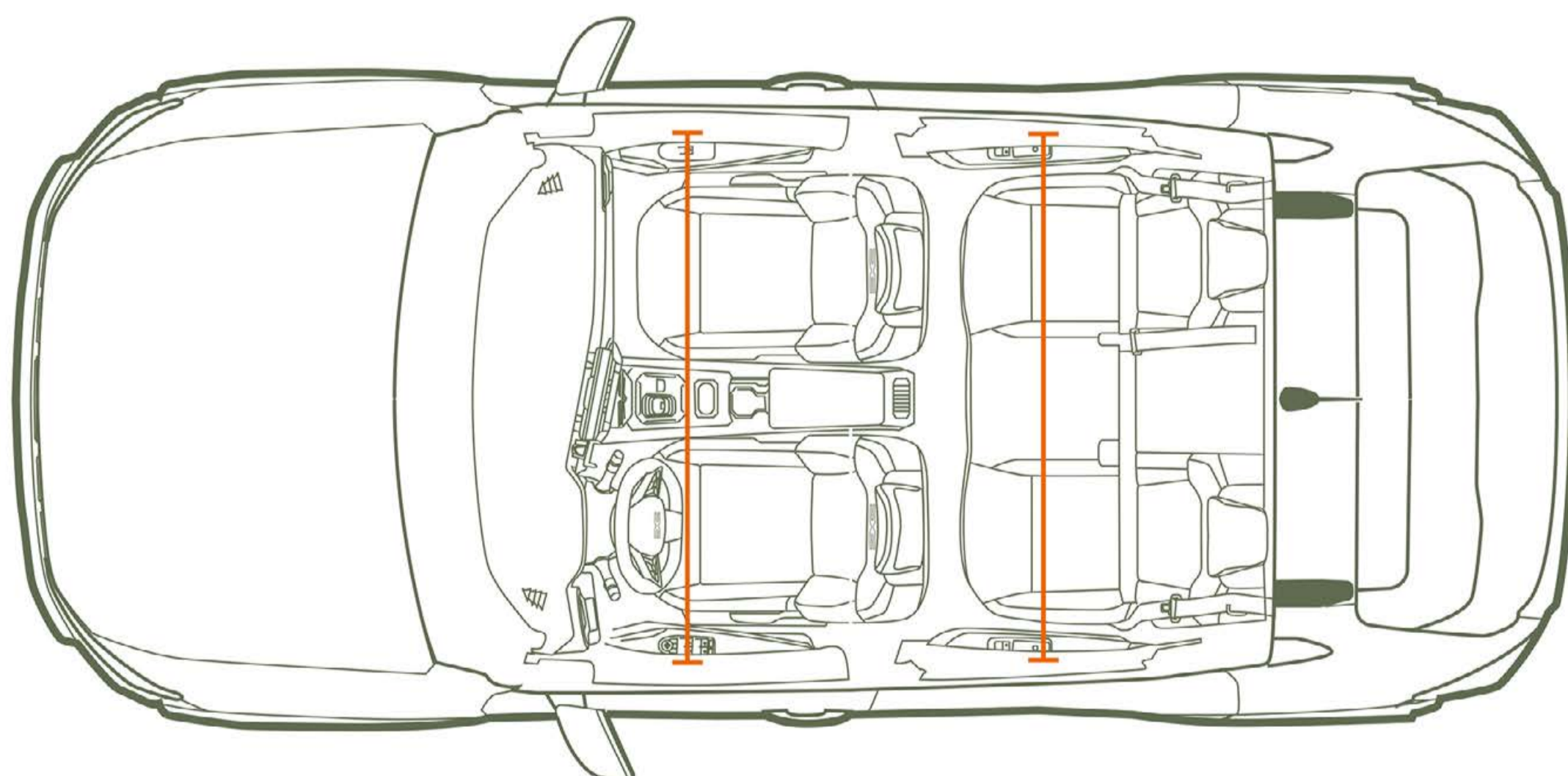
מבט קדמי



מבט אחורי



מבט צידי



מבט עילי

נפח אזור העמסה (ליטר)

394	נפח תא מטען מינימלי
1,464	נפח תא מטען מינימלי שורה שנייה מקופלת

TcE 130 4x4
Mild Hybrid

מנוע

סוג דלק	בנזין
דגם מנוע	H5F A6
מספר בוכנות (מספר שסתומים)	3 (12)
נפח (סמ"ק)	1,199
הספק מירבי (סל"ד/כ"ס)	130/4,500-5,500
קדח x מהלך (מ"מ)	75.5 x 89.3
מומנט מירבי (סל"ד/קג"מ)	23.5/2,100-3,500
סוג	הזרקה ישירה, טורבו
תקן זיהום אוויר אירופאי	יורו 6

ביצועים

מהירות מירבית (קמ"ש)	180
זינוק מ-0 ל-100 קמ"ש (שניות)	11

תיבת הילוכים

סוג התיבה	ידנית, 6 הילוכים
-----------	------------------

מתלים

קדמיים	פסאודו מקיפרסון עם מוט מייצב
אחוריים	רב חיבורי מקבילי

בלמים

קדמיים	דיסק מאוורר
אחוריים	תוף

צמיגים

מידות	215/65 R17
-------	------------

תצרוכת דלק

צריכת דלק משולבת (ליטר ל-100 ק"מ)***	6.0
נפח מיכל דלק (ליטר)	55

מערכת היגוי

סוג	הגה כוח
-----	---------

משקלים

משקל עצמי (ק"ג)	1,465
משקל כולל (ק"ג)	1,895
משקל העמסה מירבי (ק"ג)	430
עומס מירבי בסרן הקדמי (ק"ג)	1,005
עומס מירבי בסרן האחורי (ק"ג)	960
משקל מירבי של גרור ללא בלמים (ק"ג)	730
משקל מירבי של גרור עם בלמים (ק"ג)	1,500

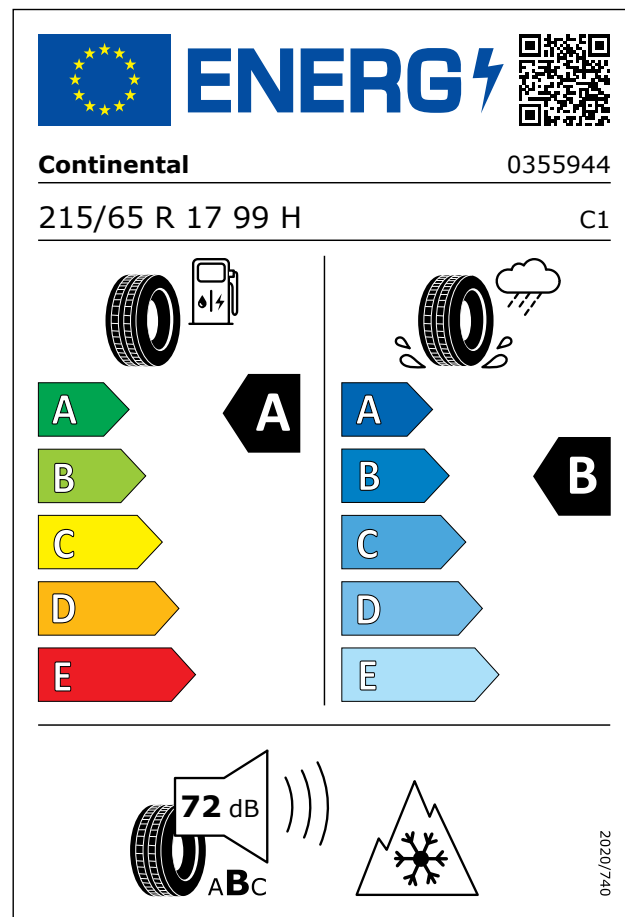
EXTREME	EXPRESSION	אבזור פנימי
•	•	מערכת מולטימדיה 10.0" עם תאימות ל-Apple CarPlay ול-Android Auto אלחוטי*
•	•	מערכת שמע נשלטת מההגה
•	•	זרוע נשלפת לסמארטפון
	•	4 רמקולים
•		מערכת סאונד Arkamys Auditorium™ עם 6 רמקולים
•	•	מחשב דרך דיגיטלי 7" TFT
	•	מצלמה אחורית
•		מצלמה היקפית
•		משטח טעינה אלחוטית לסמארטפון
•	•	חיישני חנייה אחוריים
•		חיישני חנייה קדמיים + סיוע בחנייה
•	•	4 חלונות חשמל + מנגנון OneTouch
•		כרטיס חכם לכניסה והנעה ללא מפתח
	•	מזגן
•		בקרת אקלים
•	•	חיישני אורות וגשם
	•	גימור פנים שחור משולב כחול גיינס
•		גימור פנים שחור משולב ירוק חאקי
	•	ריפוד שחור משולב ג'ינס עם לוגו Dacia מחזיר אור
•		ריפוד בד שחור משולב עור VEGAN בצבע ירוק חאקי ותיפור ברונזה עם לוגו DACIA מחזיר אור
•		עיטורי ברונזה לפתחי האוורור
•	•	גלגל הגה מצופה עור VEGAN מתכוונן לגובה ולעומק
•	•	מושבים אחוריים מתקפלים 1/3-2/3
•	•	2 שקעי USB Type-C מלפנים ומאחור + שקע 12V מלפנים
•		שקע 12V בתא המטען
•	•	מושב נהג מתכוונן ידנית 6 מצבים
•		כיוון גב תחתון למושב נהג
	•	מושב נוסע מתכוונן ידנית 4 מצבים
•	•	קונסולה מרכזית עם משענת יד לנהג, תא אחסון ו-2 מחזיקי כוסות
•		בלם חנייה חשמלי
•	•	בקרת שיוט עם מגביל מהירות
•	•	כפתור My Safety להתאמה אישית של מערכות הבטיחות הפעילות
•	•	**4x4 Monitoring

אבזור חיצוני		
•	•	Full LED
•		פנסי ערפל קדמיים
"17 Tergan Semi Diamond Cut	"17 Tergan Diamond Cut	חישוקי אלומיניום
•	•	מסילות גגון
	•	מראות צד מתכווננות חשמלית בצבע אפור
•		מראות צד מתכווננות חשמלית ומתקפלות בצבע ברונזה
•		שמשות אחוריות כהות

אבזור בטיחות		
•	•	6 כריות אוויר
•	•	ABS - מערכת למניעת נעילת גלגלים בבלימה
•	•	EBA - סיוע בבלימת חירום**
•	•	AEBS - בלימה אוטונומית עם ניטור מרחק מלפנים וזיהוי הולכי רגל ודו גלגלי
•	•	LKA - תיקון סטייה מנתיב
•	•	LDW - בקרת סטייה מנתיב
•		זיהוי שטח מת
•	•	ISA - מערכת בקרת מהירות חכמה
•	•	מערכת התרעה במצב של הסחת דעת ועייפות נהג
•		שליטה באורות גבוהים
•	•	הכנה למנעולי אלכוהול
•	•	VCD - בקרת יציבות אלקטרונית
•	•	HSA - סיוע לזינוק בעלייה
•	•	DCS - בקרת זחילה במדרון**
•	•	עיגוני ISOFIX במושבים האחוריים
•	•	ניטור לחץ אוויר בצמיגים
•	•	גלגל חלופי

* תאימות מכשיר הסלולר לתוכנת הבלוטותי אינה תקפה לכל המכשירים המשווקים בישראל ואין היצרן מחויב לכך. חלק מיישומי מערכת המולטימדיה המותקנת ברכב זה אינם פעילים בישראל ו/או לא ניתן לעדכן אותם, ולפיכך אין היצרן או היבואן מתחייבים לכך. בנוסף, המערכת כוללת תשתית גישה אינטרנטית למערכת ניווט. ייתכן ויישומי מערכת הניווט לא יהיו פעילים עקב עדכוני גרסה של ספק מערכת הניווט.

** מערכת עזר משלימה לנהג הפועלת בכפוף לתנאי הכביש, מהירות הרכב, אופן הנהיגה ומגבלות נוספות. לפרטים יש לעיין בספר הרכב.



4X4

לתשומת לב המזמין - מותגי ונתוני הצמיגים המסופקים על ידי היצרן לדגם רכב עשויים להשתנות בכל אחד מהמקרים הבאים: (1) עבור אותו דגם עם חבילת גימור זהה (2) בהתאם לרמת הגימור של הרכב (3) על פי החלטת היצרן בין מועד ההזמנה למועד האספקה בפועל.

קוד דגם	תיאור דגם	רמת האבזור הבטיחותי
188	1.2 ל' טורבו בנזין 4X4 ידני 130 כ"ס EXPRESSION	2
189	1.2 ל' טורבו בנזין 4X4 ידני 130 כ"ס EXTREME	4

רמת האבזור הבטיחותי

רמת בטיחות גבוהה 0 1 2 3 4 5 6 7 8 רמת בטיחות נמוכה

פירוט מערכות הבטיחות המותקנות ברכב ברמת גימור EXPRESSION:

- 6 כריות אוויר
- מערכת אקטיבית למניעת התנגשות צד ב"שטח מת"
 - מערכת תאורה אדפטיבית/שליטה אוטי באורות גבוהים
 - בלימה אוטומטית בנסיעה לאחור
 - מערכת התרעה במצב של היסח דעת הנהג
 - מערכת להתראה על השארת ילדים ברכב
 - מערכת אזהרת פתיחת דלת
 - מערכת זיהוי כלי רכב ב"שטח מת"
 - בלימת חירום לתנועה חוצה בצמתים

פירוט מערכות הבטיחות המותקנות ברכב ברמת גימור EXTREME:

- 6 כריות אוויר
- מערכת אקטיבית למניעת התנגשות צד ב"שטח מת"
 - מערכת תאורה אדפטיבית/שליטה אוטי באורות גבוהים
 - בלימה אוטומטית בנסיעה לאחור
 - מערכת התרעה במצב של היסח דעת הנהג
 - מערכת להתראה על השארת ילדים ברכב
 - מערכת אזהרת פתיחת דלת
 - מערכת זיהוי כלי רכב ב"שטח מת"
 - בלימת חירום לתנועה חוצה בצמתים

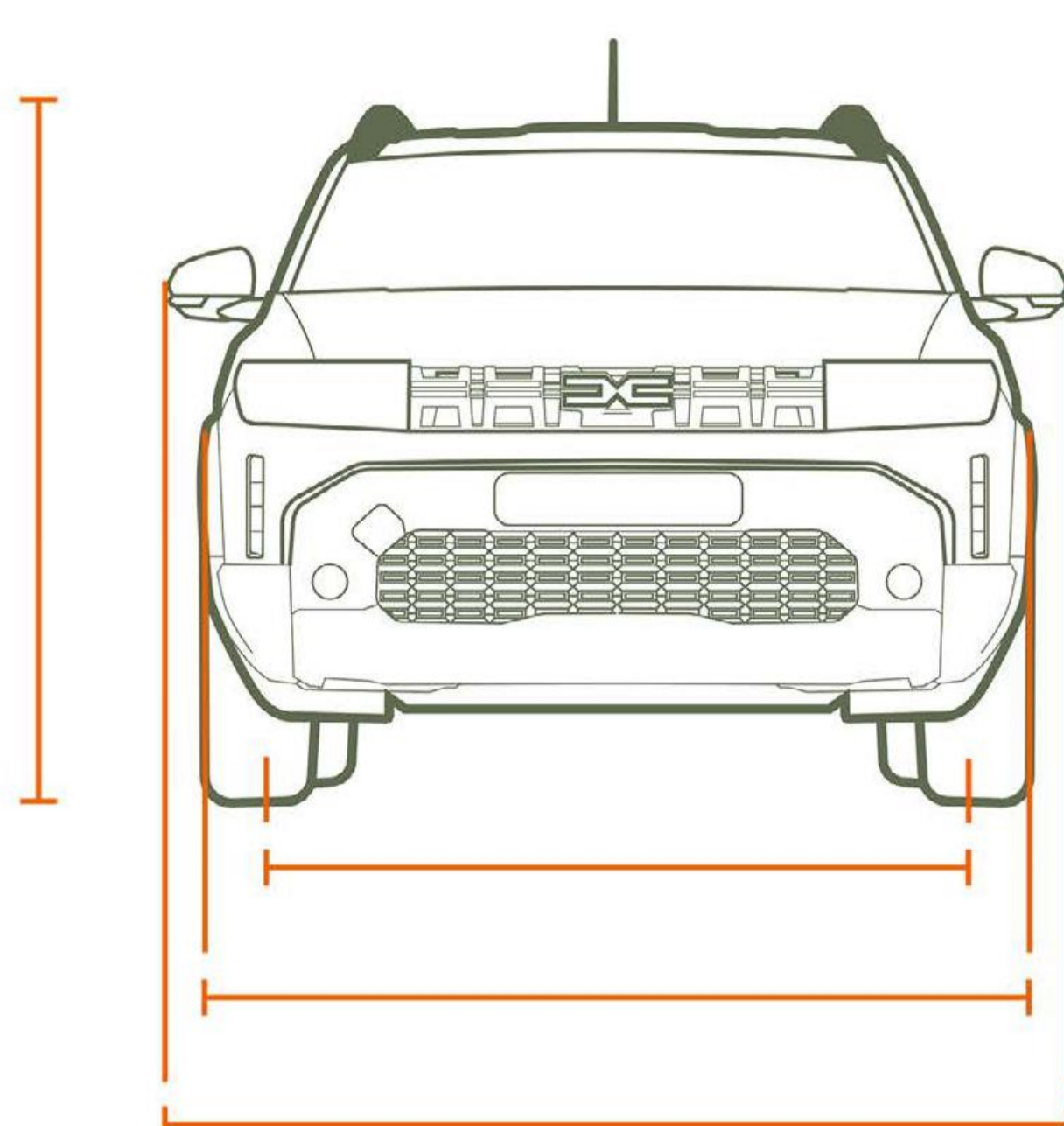
מקרא: • מערכת מותקנת בדגם הרכב • מערכת אופציונלית להתקנה • מערכת שאינה מותקנת בדגם הרכב

דרגת זיהום אוויר	נתוני צריכת דלק משולבת WLTP בליטרים ל-100 ק"מ*	דגם
14	6	1.2 ל' טורבו בנזין 4X4 ידני 130 כ"ס EXPRESSION
14	6	1.2 ל' טורבו בנזין 4X4 ידני 130 כ"ס EXTREME

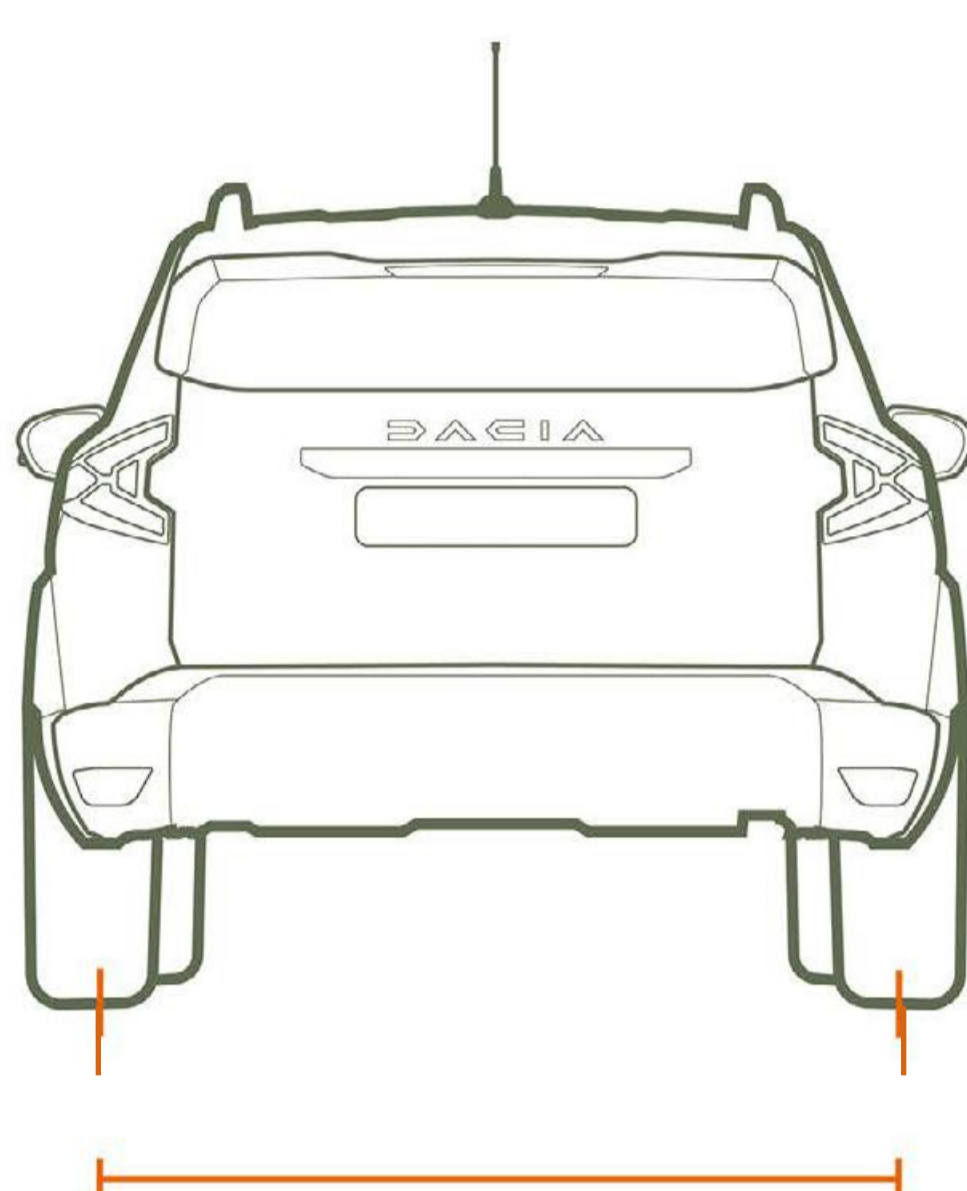
דרגת זיהום אוויר מרכב מנועי**

זיהום מירבי 1 2 3 4 5 6 7 8 9 10 11 12 13 14 15 זיהום מזערי

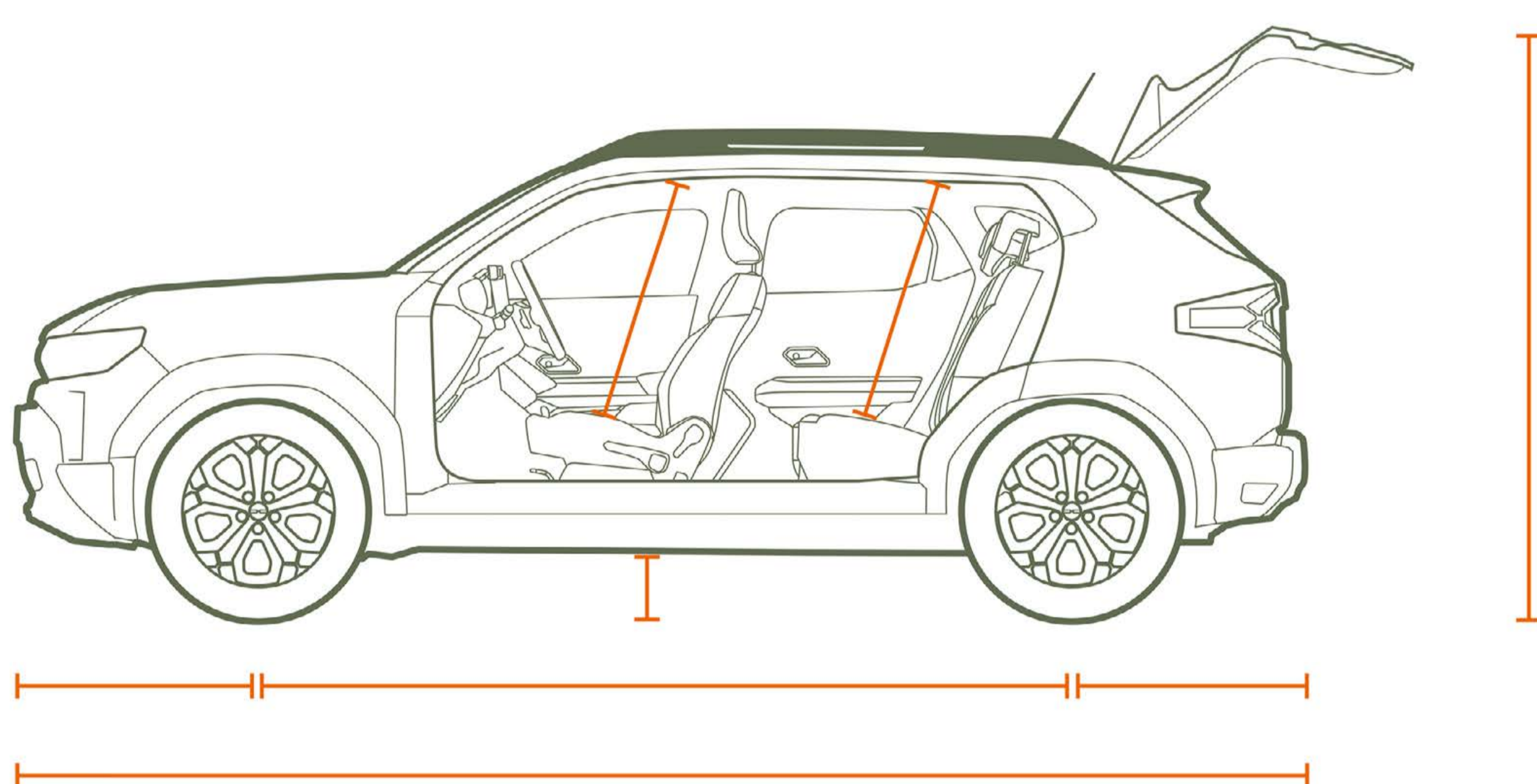
* נתוני היצרן עפ"י בדיקת מעבדה, 80/1268/EEC, REGULATION (EC) 715/2007. צריכת הדלק בפועל עשויה להיות שונה משמעותית הואיל והיא מושפעת מאופי הנהיגה, השימוש ברכב, תנאי הדרך וגורמים נוספים. ** המדד מחושב לפי תקנות אוויר נקי (גילוי נתוני זיהום אוויר מרכב מנועי בפרסומת) התשס"ט 2009.



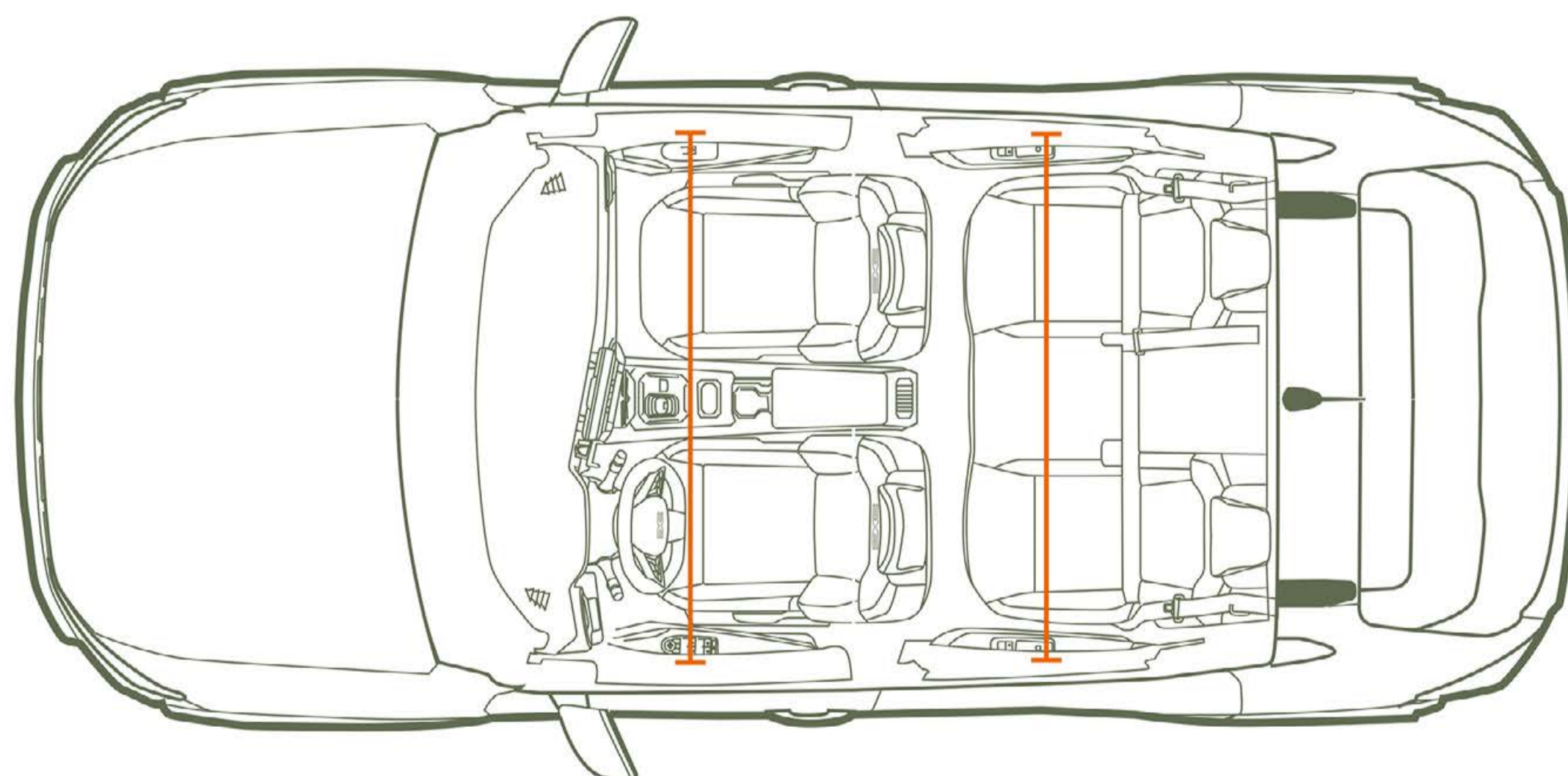
מבט קדמי



מבט אחורי



מבט צידי



מבט עילי

נפח אזור העמסה (ליטר)

358	נפח תא מטען מינימלי
1,450	נפח תא מטען מינימלי שורה שנייה מקופלת

אוּסֵאכ

לפרטים נוספים
חייגו מכל טלפון: *5755
או
פנו אלינו ברשתות החברתיות



עלון זה מבוסס על נתונים שהתקבלו מהיצרן. נתונים אלה נקבעו בבדיקות מעבדה המבוצעות עפ"י התקנים האירופאיים המחייבים, נתונים אלה מבוססים, בין היתר, על תקינות מלאה של הרכב והמנוע. חלק מהנתונים במפרט הינם נתונים יחסיים, שנועדו להשוואה בלבד ביחס לכלי רכב אחרים. היצרן ו/או היבואן שומרים לעצמם את הזכות לשנות ללא הודעה מוקדמת את המפרט הטכני, הציוד, התוספות והאבזור. מפרט זה אינו מהווה מצג מחייב. התמונות להמחשה בלבד. כל הזכויות שמורות. אסור להפיק מסמך זה או חלקים ממנו בשום תצורה ובשום אמצעי ללא אישור מראש ובכתב מחברת דאצ'יה. ט.ל.ח.

3 שנות
אחריות*
או **100,000 ק"מ**
*המוקדם מביניהם

לתפריט ^