



*התמונה להמחשה בלבד. טל.ח.

THE ALL-NEW RX

RX 450h+ PLUG-IN HYBRID
RX 350h SELF-CHARGING HYBRID
RX 500h PERFORMANCE HYBRID





להרגיש את ההתרגשות באוויר

"בתהליך פיתוח לקסוס RX החדש היינו נחושים לשמר את ה-DNA הייחודי של לקסוס: איכות חסרת תחרות, נוחות נסיעה ועידון; לצד כל אלו שאפנו להעלות את חוויית הנהיגה לרמה אחרת ולספק לנהיגים ברכב את 'חתימת הנהיגה' הייחודית של לקסוס.

קוג'י סאטו, נשיא לקסוס עולמית.

נוצר בכדי להוביל

הקסם של לקסוס RX החדש לא נובע רק מהעיצוב המרהיב.

הסיפור של לקסוס RX החדש מרגש מראשיתו. רכב הפנאי היוקרתי נוצר בכדי לסובב ראשים ובכדי להישאר בראש. שפת העיצוב הנועזת והקווים הנקיים מעניקים לדור החמישי של ה-RX נוכחות מלאה ביטחון. בנוסף, שלישיית פנסי LED זוויתיים ואלגנטיים מדגישים עוד יותר את המראה השרירי של הרכב. לתחושת מרכב הקופה, הקורה המושחרת האופיינית (אפשר לקרוא לזה 'גג מרחף') מעוצבת באופן המקנה תחושה תלת מימדית. תחושת הדינמיות מתגברת בזכות מכסה המנוע המוארך, בסיס הגלגלים הארוך וחישוקי 21 אינץ'.

מאחור, יחידת התאורה מאוגדת בשורה אחת ומימד הרחב שגדל, מעצימים את הנוכחות של ה-RX על הכביש. הצגת סמל המותג החדש - כיתוב LEXUS - על דלת תא המטען מעניק ל-RX מראה נקי ומודרני יותר. גרסת ה-F Sport, המחודדת את העיצוב הספורטיבי באמצעות גריל קדמי מודגש, חצאיות ותפיחות אווירודינמיות. רמת גימור זאת תוצע רק עם בגרסת ה-RX 500h Performance Hybrid.

שלוש דרכים לנוע

ההרפתקה ממשיכה עם מגוון רחב של הנועות המשלבות חשמל. הראשונה, ה-RX 450h+ פלאג-אין היברידי, מציגה מנוע היברידי בנפח 2.5 ליטר, המשלב סוללת ליתיום-יון בקיבולת 18.1 קוט"ש. גרסה זו מציעה כ-67 ק"מ* של נסיעה נקייה מזיהום במצב EV, לצד כל היתרונות של יחידת ההנעה ההיברידיה כאשר הסוללה ריקה. לצידה, מוצעת הגרסה המהפכנית, ה-RX 500h Performance Hybrid, יחידת ההנעה הטורבו-היברידיה הראשונה של לקסוס. הכוח מופק מיחידה חדשה לחלוטין, הכוללת מנוע טורבו בנפח 2.4 ליטר ותיבת הילוכים בעלת 6 הילוכים. יחד יחידת ההנעה מציעה 371 כוחות סוס ומומנט הגבוהה מ-65 ק"מ המאפשרים תאוצה לינארית והתנהגות מעולה תודות למערכת הנעה כפולה - DIRECT4.

הגרסה האחרונה היא ה-RX350h, בעלת הדור הרביעי של מערכת ה-Self-Charging Hybrid המאפשרת גם האצה חסרת מאמץ וגם חיטכון בדלק.

לנהוג בניגוד לעדה.

יש עוד. השימוש בפלטפורמה קלה וקשיחה יותר, מרכז כובד נמוך ומתלה אחורי רב חיבורי חדש, יחידות ההנעה המחושמלות מספקות יותר מכוח וחיטכון. הן יוצרות קשר מיוחד וטבעי בין הנוהגים ברכב לרכב עצמו. סביבת הנהג עוטפת ומפנקת ובאותה מידה מעוררת ומהנה. ה-RX מבטא את 'חתימת הנהיגה' הייחודית של לקסוס בצורה הטובה ביותר. לחווייה האופטימלית, נסו את גרסת ה-RX 500h F Sport בעלת ההנעה הכפולה (DIRECT4).

* נתוני טווח הנסיעה וצריכת הדלק והחשמל הינם על פי תקן WLTP, כפי שהתקבלו מיצרן הרכב לפי בדיקת מעבדה תקן: EC715/2007. יובהר כי צריכת הדלק והחשמל, וטווח הנסיעה בפועל מושפעים בין היתר מתנאי הדרך, מזג האוויר, לחץ האויר בגלגלים, מאפייני הנהיגה, קיבולת סוללת ההינע בראשית הנסיעה ושימוש בהתקן טעינה תקין ויכולים להיות נמוכים באופן משמעותי ביחס לנתוני היצרן.

ברוכים הבאים לסטנדרט חדש של איכות

תא הנוסעים של ה-RX החדש משלב מסורת ועתידי, התוצאה היא חוויית יוקרה ייחודית

המושג 'אומוטנאשי' הוא מושג ששומעים בלקסוס באופן תכוף. פילוסופיית האירוח היפנית העתיקה סובבת סביב הרצון לצפות את הצרכים של האורח אפילו לפני שהם עולים. עם הכניסה לתא הנוסעים של ה-RX החדש אפשר להבחין בעבודתם של מומחי ה-Takumi הידועים, המעניקים לנוהגים ולנוסעים תחושה אמיתית של 'אומוטנאשי'.

הירידה של מומחי ה-Takumi לפרטים בא לידי ביטוי בכל אספקט ב-RX, החל מתאורת 'קבלת הפנים', דרך תאורת האווירה אותה ניתן להתאים למצב הרוח של הנהג ועד למיקום פקדים וכפתורים במקומות שיענו על צרכי הנהג. החוויה שמעניק ה-RX יורדת לשורשי החוויה שבנהיגה ובנסיעה ברכב מבית לקסוס.

טכנולוגיה עוטפת

סביבת הנהג תוכננה בהתאם לתפיסת ה-Tazuna, המאפשרת לנהג לשלוט ברכב באופן פשוט, בדומה לדרך בה פרש מכוון את סוסו. תצוגה עילית גדולה ולוח המחווים מוצבים במיקום שמבטיח שלוה וריכוז בדרך שמלפנים. כסטנדרט בכל הדגמים של ה-RX מוצע מסך מגע בגודל 14 אינץ' ברזולוציית HD התומך ב-Apple CarPlay ו-Android Auto. תפעולו של המסך הגדול פשוט ואינטואיטיבי. בדלתות מותקנות ידיות פתיחה אלקטרוניות שהופכות את פתיחת הדלת לקלה ובטוחה יותר.

חוויה של מחלקה ראשונה.

לקסוס RX תוכננה להעניק לנוסעים בה שקט נפשי ותחושת יוקרה. איכות הנסיעה היא המאפיין המזוהה ביותר עם ה-RX לאורך השנים ועכשיו הוא מעלה את הרף גבוה מאוד, פעם נוספת. המושבים, שתוכננו ונבנו על ידי מומחי ה-Takumi של לקסוס, מציעים שלל אביזרי נוחות כמו למשל חימום ואוורור. כאופציה מוצעת מערכת הסאונד ההיקפי Mark Levinson® שתוכננה בקפידה ו-21 הרמקולים שלה מוקמו באופן מדויק ברחבי תא הנוסעים. החומרים ברכב, בידוד הרעשים ואפילו מצביה השונים של תאורת האווירה, כולם תוכננו בכדי להעניק חוויה נסיעה בלתי נשכחת.



* בהתאם לרמת הגימור



מולטימדיה ותקשורת

מולטימדיה ותקשורת

RX 450h+ TAKUMI	RX 450h+ HADORI	RX 500h F-SPORT	RX 350h HADORI	RX 350h KYUSHU	
■	■	■	■	■	מסך מגע צבעוני 14" לשליטה בטכנולוגיית LEXUS LINK PRO על מערכות הרכב
-	■	-	■	■	מערכת שמע, בעלת 12 רמקולים וסאב-וופר תוצרת PANASONIC®
■	-	■	-	-	מערכת שמע, בעלת 21 רמקולים וסאב-וופר תוצרת MARK LEVINSON®
■	■	■	■	■	ממשק מולטימדיה תומך APPLE CARPLAY® ו- ANDROID AUTO אלחוטי*
■	■	■	■	■	קישוריות BLUETOOTH® לניגון קבצי שמע מהטלפון
■	■	■	■	■	שקעי טעינה USB TYPE-C בקונסולה הקדמית והאחורית
■	■	■	■	■	פיקוד מההגה על מערכות השמע, הטלפון והגדרות הרכב
■	■	■	■	■	שליטה קולית (בשפה האנגלית)
■	■	■	■	■	לוח מחוונים דיגיטלי בגודל 7"
■	■	■	■	■	משטח טעינה אלחוטי Qi (למכשירים תומכים)
■	■	■	■	■	לחצן שיחת חירום ECALL
-	-	■	-	-	בקרת צליל מנוע מלאכותי ACTIVE SOUND CONTROL (ASC)

*זמינות הממשקים, היישומיים והפעלתם בכפוף ליצרן מערכות ההפעלה ובאחריותו בלבד.

02. תפעול פשוט ואינטואיטיבי

כחלק מתפיסת ה-Tazuna מסך המולטימדיה תוכנן בכדי לאפשר תפעול פשוט תוך כדי נסיעה, בכדי לצמצם הסטות מבט מהכביש. ב-RX מעט כפתורים אך כל אחד מהם ניצב במיקום אופטימלי, במישור אחד עם ההגה כך שהפעלתם תהיה מהירה וטבעית. למערכת בקרת האקלים שטח מוגדר וקבוע בתחתית המסך כך שגם במצבים בהם על המסך מופיעה תצוגת הטלפון או הניווט ניתן לתפעל את בקרת האקלים ללא הפרעה.

01. מערכת מולטימדיה עם מסך גדול במיוחד

מערכת המולטימדיה המתקדמת מציגה מסך מתקדם בגודל 14 אינץ', מהגדולים בקטגוריה. המסך ממוקם קרוב לנוהגים ברכב, במרחק הושטת יד ניוחה גם תוך כדי תנועה. את המסך ניתן לתפעל באמצעות מגע יד או באמצעות פיקוד קולי מתקדם - Hey Lexus.

באמצעות המסך ניתן לתפעל את מערכת הסאונד, הניווט, בקרת האקלים או להקרין את הטלפון הנייד בעזרת חיבור אלחוטי ל-Apple CarPlay, Android Auto 1X בחיבור באמצעות כבל.



בטיחות - הדור הבא

SAFER, MORE ENJOYABLE DRIVING IS THE GOAL OF THE
INNOVATIVE TECHNOLOGY ON BOARD THE ALL-NEW RX

בלקסוס, נוחות לא נמדדת רק על פי איכות התפריים של מושבי העור או על פי בקרת האקלים המפיקה את הלחות האידיאלית לעור ולשיער שלך. נוחות, על פי לקסוס, נוגעת ישירות לשקט הנפשי שלך. עצם הידיעה שכל היושבים ברכב בטוחים, בכל נסיעה, בזכות מערכות הבטיחות המתקדמות ביותר. התובנה שמערכות הסיוע העדכניות ביותר מלוות אתכם עד להגיעכם ליעד. כל אלו מבטיחים להוריד את הלחץ ולספק נסיעה נינוחה.

מערכת Lexus Safety System+ 3.0 מסייעת באופן קבוע, מנטרת את הדרך, מתריעה כאשר סכנה מופיעה, ובעת הצורך מתערבת בשבירר שניה בכדי למנוע תאונה. המערכת מאפשרת למנוע תאונות במגוון תרחישים רחב יותר. מערכת Proactive Driving Assist מאפשרת למנוע מפגש לא רצוי עם הולכי רגל או מכשולים אחרים. מערכת Driver Monitor בודקת האם הנהוג ברכב עייף במיוחד או שדעתו מוסחת ובהתאם היא מסוגלת להתריע, להאט ואף לעצור את הרכב באופן מלא כאשר הדבר ניתן. באותו הזמן, מערכת Safety Exit Assist מונעת באופן אוטומטי מהדלת להיפתח כאשר רכב או אופניים חולפים ליד.



התמונות*



*התמונות להמחשה בלבד. ט.ל.ח.



מערכות בטיחות

RX 450h+ TAKUMI	RX 450h+ HADORI	RX 500h F-SPORT	RX 350h HADORI	RX 350h KYUSHU	
■	■	■	■	■	אורות בלימה אדפטיביים בבלימת חירום
■	■	■	■	■	מערכת למניעת נעילת גלגלים בעת בלימה ANTI-LOCK BRAKING SYSTEM (ABS)
■	■	■	■	■	מערכת בלימה מתמשכת במצב עמידה BRAKE HOLD SYSTEM (BHS)
■	■	■	■	■	מערכת לזיהוי עצמים בשטחים מתים BLIND SPOT MONITOR (BSM)
■	■	■	■	■	מערכת עזר לבלימה BRAKE ASSIST SYSTEM (BAS)
■	■	■	■	■	מערכת לזינוק בעלייה HILL-START ASSIST CONTROL (HAC)
■	■	■	■	■	מערכת התראת עצמים לירידת לחץ אוויר בצמיגים TYRE PRESSURE WARNING SYSTEM (TPWS)
■	■	■	■	■	מערכת התראה ובלימה על תנועה חוצה מאחור BREAR CROSS TRAFFIC ALERT & BREAK (RCTAB)
■	■	■	■	■	סייען בלימה אוטונומית בעת חניה PARKING SUPPORT BRAKE (PSKB)
■	■	■	■	■	בקרת בלימה אלקטרונית ELECTRONICALLY CONTROLLED BRAKING REGENERATION (ECB)
■	■	■	■	■	מערכת לסיוע ביציאה מהרכב בתנועה חוצה SEA (SAFE EXIT ASSIST)
■	■	■	■	■	בקרת יציבות הרכב VEHICLE STABILITY CONTROL (VSC)
■	■	■	■	■	בקרת משיכה TRACTION CONTROL (TRC)
-	-	■	-	-	בקרת היגוי דינמי DYNAMIC REAR STEERING (DRS)

בטיחות פסיבית

■	■	■	■	■	כריות אוויר: 2 קדמיות, 2 צד קדמיות, 2 מסוג "וילון", 2 קדמיות מרכזיות, 2 צידיות ו-2 לברכי הנהג והנוסע
■	■	■	■	■	חיישן חגורות בטיחות בעל חיווי ויזואלי וקולי
■	■	■	■	■	עיגון כיסא ילדים במושב האחורי בתקני ISOFIX

מערכות בטיחות מתקדמות LSS3+

-	■	-	■	■	מערכת אורות גבוהים אוטומטית למניעת סנוור רכבים חולפים AUTOMATIC HIGH BEAM (AHB)
■	-	■	-	-	מערכת אורות גבוהים אדפטיבית למניעת סנוור רכבים חולפים ADAPTIVE HIGH-BEAM SYSTEM (AHS)
■	■	■	■	■	בקרת שיוט אדפטיבית ממצב עמידה DYNAMIC RADAR CRUISE CONTROL (DRCC)
■	■	■	■	■	מערכת התראה על סטייה ושמירת נתיב אקטיבית LANE TRACE ASSIST (LTA)
■	■	■	■	■	מערכת לסיוע במצבי חירום, הגברת עוצמת הבלמים ובלימה אוטונומית PRE-COLLISION SYSTEM (PCS)
■	■	■	■	■	מערכת לזיהוי תמרורי תנועה ROAD SIGN ASSIST (RSA)
■	■	■	■	■	מערכת לסיוע בחציית צמתים INTERSECTION ASSIST
■	■	■	■	■	סייען היגוי במצבי חירום ESA (EMERGENCY STEERING ASSIST)

אבזור חוץ

RX 450h+ TAKUMI	RX 450h+ HADORI	RX 500h F-SPORT	RX 350h HADORI	RX 350h KYUSHU	
■	■	■	■	■	תאורת יום בטכנולוגיית DAYTIME RUNNING LIGHTS (DRL)
-	-	-	-	■	פנסי חזית BI-LED עם תאורה גבוהה אוטומטית (AHB)
-	■	-	■	-	פנסי חזית BI-LED עוקבי פניה עם תאורה גבוהה אוטומטית (AHB)
■	-	■	-	-	פנסי חזית TRIPLE BI-LED עוקבי פניה עם תאורה גבוהה אדפטיבית (AHS)
■	■	■	■	■	פנסי ערפל קדמיים
■	■	■	■	■	פנסי LED אחוריים כולל תאורת ערפל
■	■	■	■	■	חיישן תאורה אוטומטי למצב חשכה
■	■	■	■	■	מראות צד חשמליות, מתקפלות אוטומטית, מתכהות ומתחממות
■	■	■	■	■	חיישני חניה חכמים קדמיים ואחוריים (PKSB)
■	■	■	■	■	חיישן גשם לשמשה הקדמית
בגימור מוכסף	בגימור מוכסף	בגימור F-SPORT	בגימור מוכסף	בגימור מוכסף	גריל קדמי
-	-	■	-	-	מגלש קדמי ואחורי בעיצוב F-SPORT

חישוקים וצמיגים

-	-	-	-	בגימור מוכסף	חישוקי סגסוגת קלה 19"
בגימור אפור כהה	בגימור כסוף	בעיצוב F-SPORT	בגימור כסוף	-	חישוקי סגסוגת קלה 21"
■	■	■	■	■	ערכת כלים לתיקון תקר



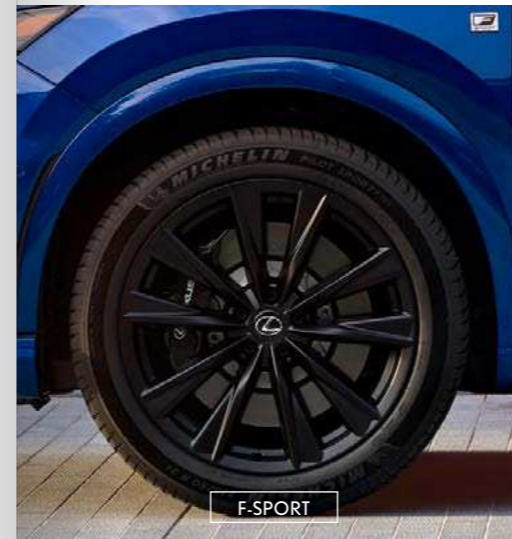
KYUSHU



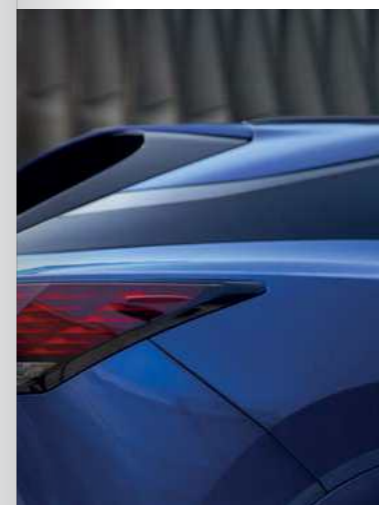
HADORI



TAKUMI



F-SPORT



הדגם מיועץ לשימוש בלבד. תלוי.



עיצוב פנים ואביזרי נוחות

RX 450h+ TAKUMI	RX 450h+ HADORI	RX 500h F-SPORT	RX 350h HADORI	RX 350h KYUSHU	
-	-	-	-	■	מערכת לכניסה קלה EASY ACCESS להגה
■	■	■	■	-	מערכת לכניסה קלה EASY ACCESS להגה ולמושב הנהג
■	■	■	■	■	תאורת כניסה בידיות הרכב בעת קרבה לרכב
■	■	■	■	-	תאורת אווירה (64 גוונים)
■	■	■ בעיצוב F-SPORT	■	-	ידית הילוכים בחיפוי עור
-	-	-	-	■	מושבים בריפוד TAHARA יוקרתי
-	■	■ בעיצוב F-SPORT	■	-	מושבים בריפוד עור מלא
■	-	-	-	-	מושבים בריפוד עור SEMI-ANLINE
-	-	-	-	■	מושב נהג מתכוונן חשמלית (8 מצבים) כולל תמיכה לגב תחתון (2 מצבים)
-	■	■	■	-	מושבים קדמיים מתכווננים חשמלית (8 מצבים) כולל תמיכה לגב תחתון (2 מצבים) עם זכרונות לנהג
■	-	-	-	-	מושבים קדמיים מתכווננים חשמלית (10 מצבים) כולל תמיכה לגב תחתון (4 מצבים) עם זכרונות לנהג ונוסע
■	■	■	■	■	חימום מושבים קדמיים
■	■	■	■	-	אוורור מושבים קדמיים
■	-	-	-	-	חימום ואוורור מושבים אחוריים
-	■	■ בעיצוב F-SPORT	■	-	הגה בחיפוי עור בעל 3 צלעות
■	-	-	-	-	הגה מחומם בחיפוי עור ועץ בעל 3 צלעות
■	■	■	■	■	הגה כוח חשמלי (EPS) ELECTRIC POWER STEERING
■	■	■	■	■	מונפי העברת הילוכים מההגה
■	■	■	■	■	בורר מצבי נדיגה: ECO / NORMAL / SPORT
-	-	-	■	■	כפתור EV MODE
■	■	-	-	-	כפתור EV/HV MODE
■	■	■	■	■	בלם חניה חשמלי (EPB) ELECTRIC PARKING BRAKE
-	■	■	■	■	מושבים אחוריים מתקפלים בחלוקה 60/40
■	-	-	-	-	מושבים אחוריים מתקפלים חשמלית
-	-	-	-	■	מצלמה אחורית
■	■	■	■	-	מצלמות היקפיות 360°
■	■	■	■	■	בקרת אקלים דיגיטלית מפוצלת ל-3 אזורים
■	■	■	■	■	שמשות מבודדות חום ומסנונות קרינת UV
■	■	■	■	■	שמשות כהות לנוסעים מאחור
-	■	-	■	■	מראה מרכזית מתכהה אוטומטית נגד סנוור
■	-	■	-	-	מראה מרכזית דיגיטלית
■	■	■	■	■	תא מטען בפתיחה וסגירה חשמלית
■	■	■	■	-	פתיחת תא מטען חשמלית - HANDS FREE
■	-	■	-	-	מתלים אדפטיביים משתנים (AVS) ADAPTIVE VARIABLE SUSPENSIONS
-	-	-	-	■	חלון גג חשמלי SUNROOF
■	■	■	■	-	חלון גג חשמלי פנורמי
■	-	■	-	-	וילון למושבים האחוריים
■	-	■	-	-	תצוגה עילית HEAD UP DISPLAY
-	-	■	-	-	דושות ספורט בגימור אלומיניום



RX 450h+

PLUG-IN HYBRID

בזכות חוויית נסיעה שקטה במיוחד ופליטות CO₂ מזעריות (25 ג'ק"מ*), לקסוס RX 450h+ מציב רף חדש לרכבים בעלי הנעה חשמלית ללא פשרות. ל-RX 450h+ 307 כוחות סוס והאצה ל-100 קמ"ש ב-6.5 שניות.

סוללת ליתיום בקיבולת של 18.1 קילו-וואט ומנוע בנזין בנפח 2.5 ליטר מאפשרים ל-RX 450h+ לגמוע מרחקים ארוכים על חשמל בלבד - עד לכ-67 ק"מ בנסיעה כוללת לפני תקן WLTP*.

RX 350h

SELF-CHARGING HYBRID

מעניקה לך את הנינוחות והביטחון בכל תנאי הדרך. מערכת ה-Self-charging Hybrid מנצחת על הכוח המגיע ממנוע בנזין בנפח 2.5 ליטר ומיחידת ההנעה החשמלית.

היחידה מציעה כ-250 כוחות סוס, האצה ל-100 קמ"ש ב-7.9 שניות, 142-143 ג'ק"מ של CO₂ וצריכת דלק של 6.3-6.4 ל-100 ק"מ לפי תקן ה-WLTP*. טעינה המתבצעת בשיוט, בנסיעה או בבלימה מבטיחה טווח נסיעה מירבי יוצא מהכלל.

RX 500h

PERFORMANCE HYBRID

תוכננה לספק ביצועים מחשמלים - לקסוס RX 500h המרהיב הוא רכב ה-Turbo hybrid הראשון של המותג.

בזכות שילוב בין מערכת היברידיה חדשנית, מנוע טורבו בנפח 2.4 ליטר ותיבת היילוכים בעלת 6 יחסי העברה, ה-RX 500h מספק 371 כוחות סוס והאצה ל-100 קמ"ש ב-6.2 שניות. מערכת ההנעה לכל הגלגלים DIRECT4 מבטיחה להעביר את העוצמה לכביש ולספק אחיזה בטוחה בכל מהירות.



מנועים, טכנולוגיה ואיכות הסביבה

לקסוס RX מתגאה ביחידות הנעה היברידיה או היברידיה נטענות לביצועים מצוינים מבלי לוותר על איכות הסביבה. המגוון הייחודי של הנעות משולבות חשמל ובנזין מאפשר לך לבחור את השילוב האידיאלי שבין נסיעה ללא זיהום, נוחות וחווית נהיגה מרגשת.

יחידות הנעה היברידיה - SELF-CHARGING HYBRID

יחידת ה-Self-charging Hybrid של דגמי ה-RX350h ו-RX500h מנהלות את המעבר בין הנעה חשמלית למנוע הבנזין באופן שקוף וחלק. במהירויות גבוהות מנוע ה-2.5 ליטר האטמוספרי או מנוע ה-2.4 ליטר טורבו מספקים שיוט ניוון תוך שהם מאפשרים לנצל את עודפי הכוח לטעינה של הסוללה. במהירות נמוכה המערכת פועלת במצב 100% חשמלי פרקי זמן ארוכים תוך שהיא מצמצמת את זיהום האוויר ומספקת חוויית נסיעה מרגיעה.

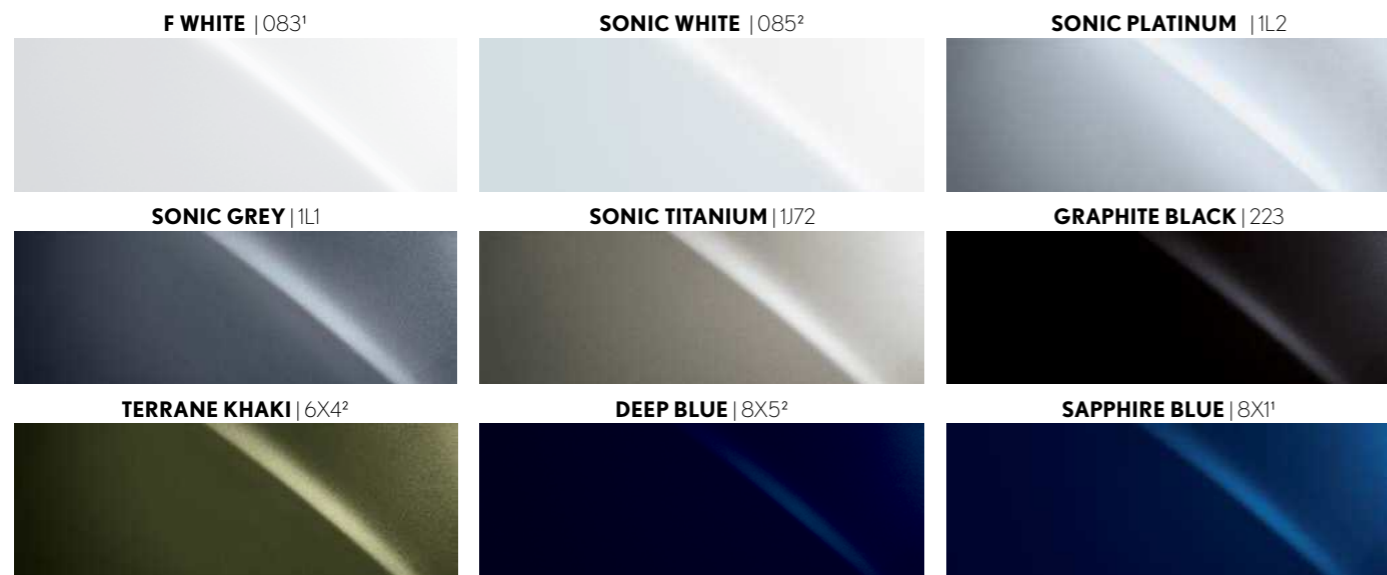
יחידת הנעה היברידיה נטענת - PLUG-IN HYBRID

לקסוס RX450h משלב באופן אולטימטיבי בין היתרונות של הדור הרביעי של מערכת ה-Self-charging Hybrid ושל טכנולוגיית ה-EV המתקדמת של לקסוס לנסיעה באמצעות חשמל בלבד. הפלוס בשם הדגם מתייחס לטווח החשמלי המוגדל שסוללות הליתיום המתקדמת בקיבולת של 18.1 קילו-וואט מאפשרת.

הטווח החשמלי מרשים ועומד על כ-67 ק"מ בתנאים משתנים ועד כ-90 ק"מ בנסיעה עירונית. הטווח מאפשר ל-RX 450h+ לשייט בחרישיות במהירות של עד 135 קמ"ש.



צבעים | צבעי חוץ



¹זמין רק לדגם RX 500h
²זמין רק לדגמי RX 350h -1 RX 450h+



צבעים | צבעי פנים

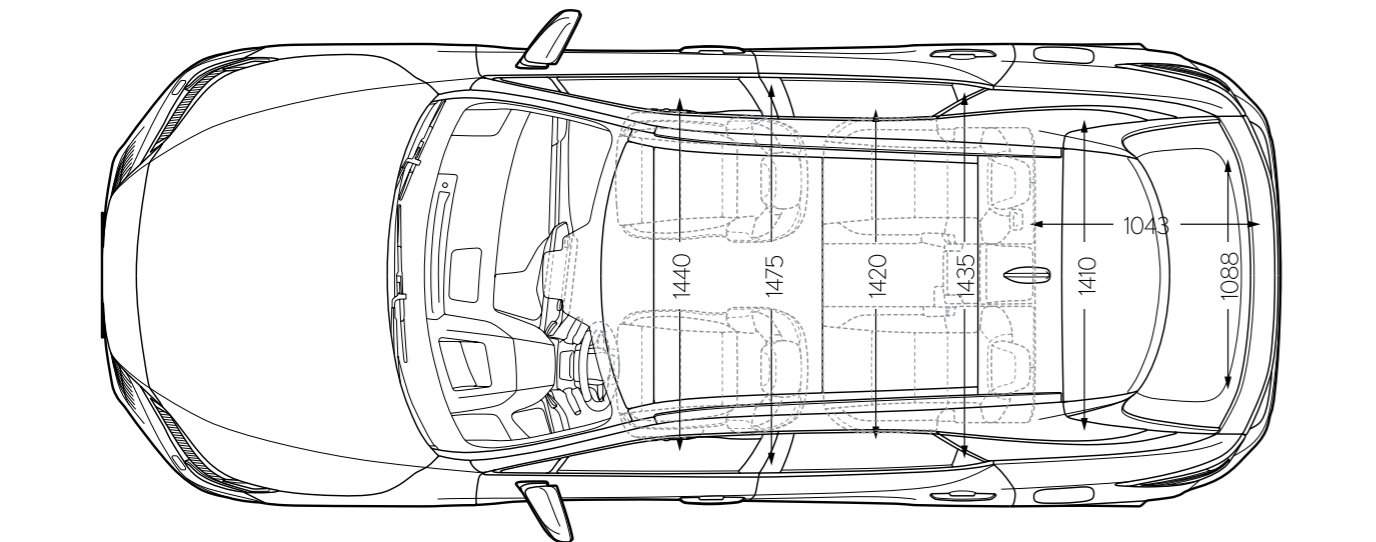
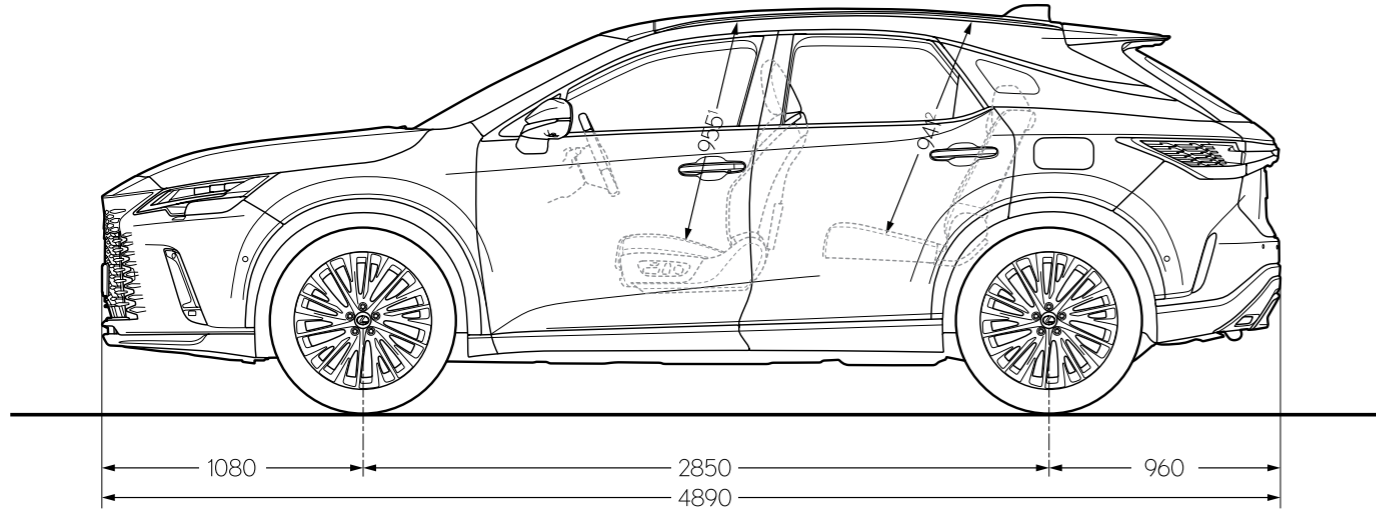
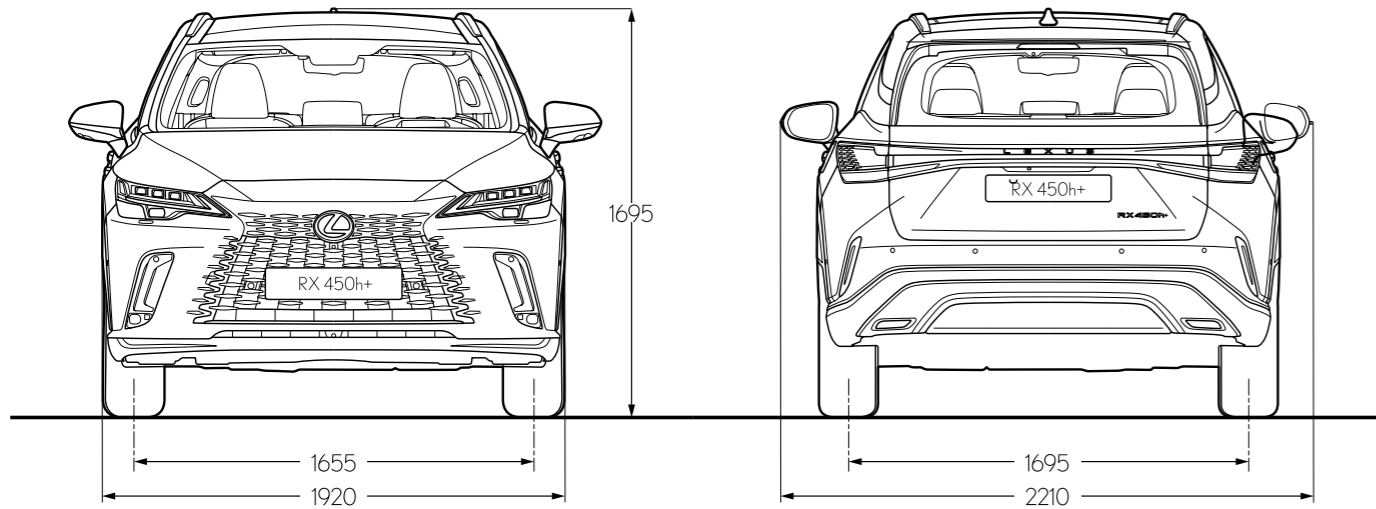


¹KYUSHU, HADORI
²Black Hologram⁵ זמין ברמות הגימור HADORI, KYUSHU
 Dark Bamboo -1 Ash Sumi Black זמין לרמת הגימור TAKUMI

³זמין לרמת הגימור TAKUMI
⁴זמין ברמת הגימור F-SPORT

¹זמין לדגם RX 350h ברמת KYUSHU
²זמין ברמת הגימור HADORI

מידע טכני



מידע טכני

RX 450h+ TAKUMI		RX 500h F-SPORT		RX 350h HADORI		RX 350h KYUSHU		מנוע
DUAL VVT-I		DUAL VVT-I		DUAL VVT-I		DUAL VVT-I		מנוע בנזין
2,487		2,393		2,487		2,487		נפח (CM ³)
16 / L4		16 / L4		16 / L4		16 / L4		צילינדרים / שסתומים
6,000 / 185		6,000 / 272		6,000 / 190		6,000 / 190		הספק מקסימלי (כ"ס / סל"ד)
3,700 / 23.1		3,000 / 46.9		4,500 / 24.3		4,500 / 24.3		מומנט מקסימלי (קג"מ / סל"ד)
								מנוע חשמלי
182		87		182		182		הספק מנוע חשמלי קדמי (כ"ס)
54		103		54		54		הספק מנוע חשמלי אחורי (כ"ס)
27.5		29.7		27.5		27.5		מומנט חשמלי קדמי (קג"מ)
12.3		17.2		12.3		12.3		מומנט מנוע חשמלי אחורי (קג"מ)
								מנוע בנזין ומנוע חשמלי - הספק משולב
309		371		250		250		הספק כולל (כ"ס)
								טעינה**
18.1		-		-		-		קיבולת סוללה (KWH)
6.6		-		-		-		כוח טעינה מירבי (KW) / זמן טעינה
								טווח נסיעה*
67*		68*		-		-		טווח נסיעה לפי תקן WLTP (ק"מ)
								מערכת הינע
אוטומטית רציפה עם בקרה אלקטרונית (E-CVT)		אוטומטית 6 הילוכים		אוטומטית רציפה עם בקרה אלקטרונית (E-CVT)		אוטומטית רציפה עם בקרה אלקטרונית (E-CVT)		תיבת הילוכים
E-FOUR		DIRECT-4		E-FOUR		E-FOUR		הנעה
								ביצועים
200		210		200		200		מהירות מירבית (קמ"ש)
6.5		6.2		7.9		7.9		תאוצה 0-100
								מערכת מתלים ובלמים
דיסקים מאווררים		דיסקים מאווררים		דיסקים מאווררים		דיסקים מאווררים		בלמים אחוריים וקדמיים
מקפרסון		מקפרסון		מקפרסון		מקפרסון		מתלים קדמיים
רב-חיבוריים		רב-חיבוריים		רב-חיבוריים		רב-חיבוריים		מתלים אחוריים
								צריכת דלק (L/100KM)*
11		8.1		6.4		6.3		משולב
55		65		65		65		מיכל דלק (ליטר)
177		176		-		-		צריכת חשמל (קילוואט ל-100 ק"מ)
								פליטת CO₂
25		183		144		143		משולב
								תקינת מזהמים
								מידות ומשקלים
2,110		2,100		1,965		1,965		משקל עצמי (ק"ג)
2,780		2,750		2,660		2,660		משקל כולל (ק"ג)
4,890		4,890		4,890		4,890		אורך (ס"מ)
2,850		2,850		2,850		2,850		מרחק סרנים (ס"מ)
1,920		1,920		1,920		1,920		רוחב ללא מראות (ס"מ)
1,695		1,695		1,695		1,695		גובה ללא העמסה (ס"מ)
182		183		183		183		מרווח גחון ללא העמסה (ס"מ)
		750 / 2,000						יכולת גרירה (ק"ג לנגר עם בלמים / ק"ג לנגר ללא בלמים)
								אחסון
		612						נפח תא מטען (ליטר)
		1,678						נפח תא מטען בקיפול המושבים האחוריים (ליטר)

* נתוני טווח הנסיעה וצריכת הדלק והחשמל הינם על פי תקן WLTP, כפי שהתקבלו מיצרן הרכב לפי בדיקת מעבדה תקן: EC 715/2007. יובהר כי צריכת הדלק והחשמל, וטווח הנסיעה בפועל משפיעים בין היתר מתנאי הדרך, מזג האוויר, לחץ האוויר בגלגלים, מאפייני הנהיגה, קיבולת סוללת הינע בראשית הנסיעה, בלאי הסוללה ושימוש בהתקן טעינה תקין ויכולים להיות נמוכים באופן משמעותי ביחס לנתוני היצרן.
 ** על-פי נתוני היצרן לפי בדיקות מעבדה. משך הטעינה עשוי להיות מושפע, בין היתר, מהתשתית שאליה מחוברת עמדת הטעינה/שקט החשמל, ממצב טעינת הסוללה בעת חיבורה לעמדת הטעינה, מטמפרטורת הרכב והטמפרטורה החיצונית, ולפיכך עשוי להיות ארוך משמעותית ממשך הטעינה המצויין. קצב הטעינה המוצג הינו קצב הטעינה המירבי בעת חיבור העמדה לזרם המצויין. לקבלת הערכה אודות זמני הטעינה האפשריים בהתאם לתשתית החשמל ניתן להיעזר בנציגי המכירות או חשמלאי מוסמך.

RX 450h+ TAKUMI

בנוסף למאפייני רמת הגימור HADORI, רמת גימור זו מגיעה בנוסף עם מתלים אדפטיביים AVS, מושבים בריפוד עור מלא SEMI-ANLINE, מערכת שמע בעלת 21 רמקולים מבית MARK LEVINSON, תצוגה עילית, מראה מרכזית דיגיטלית, חימום ואורור במושבים האחוריים, מושבים אחוריים מתקפלים חשמלית.



RX 500h F-SPORT

בנוסף למאפייני רמת הגימור HADORI, רמת גימור זו מגיעה בנוסף עם מתלים אדפטיביים AVS, מושבים ספורטיביים בריפוד עור מלא, מערכת שמע בעלת 21 רמקולים מבית MARK LEVINSON, תצוגה עילית, מראה מרכזית דיגיטלית, חימום 21" בעיצוב F-SPORT, חבילת עיצוב חיצונית ופנימית בסגנון F-SPORT.



RX 350h KYUSHU

רמת גימור זו כוללת חבילת מערכות אקטיבית LSS3+, מצלמה אחורית, מושבים קדמיים מחוממים בריפוד TAHARA, מושב נהג מתכוונן חשמלית, מערכת מולטימדיה עם מסך מגע בגודל 14", בעלת 12 רמקולים וסאב וופר מבית PANASONIC, תא מטען בפתיחה וסגירה חשמלית, משטח טעינה אלחוטי (למכשירים תומכים בלבד), חלון גג SUNROOF, וחימום 19".



RX 350h / RX450h+ HADORI

בנוסף למאפייני רמת הגימור KYUSHU, רמת גימור זו כוללת בנוסף מושבים קדמיים חשמליים מחוממים ומאווררים בריפוד עור מלא, מערכת EASY ACCESS, תאורת אווירה, מצלמות היקפיות 360, פתיחת תא מטען חשמלית ללא מגע יד, חלון גג חשמלי פנורמי, חימום 21".



תהיה האורח שלנו

האופן שבו אנו מתייחסים ללקוחותינו מונחה על ידי פילוסופיה יפנית עתיקה של אירוח

בתרגום מיפנית כ"אירוח ושירות אדיב", Omotenashi היא מעבר למצוינות של שירות; זוהי תפיסה עתיקה שבמרכזה הניסיון לצפות את הצרכים של האחר, עוד לפני שהם מתעוררים. Omotenashi משפיע על האופן שבו אנו מעצבים ומהנדסים את המכוניות שלנו בלקסוס, ובאותה מידה על האופן שבו אנו מתייחסים אליך, הבעלים של הרכב, לא רק בנקודת המכירה אלא לאורך חיי הרכב שלך. אנו רוצים שתרגיש מוערך בכל אינטראקציה שלך איתנו, שתרגיש יותר מלקוח.

בכל פעם שתבקר באולמות התצוגה ובמרכזי השירות שלנו תחוה את ה-Omotenashi, באמצעות קבלת הפנים החמה, באווירה המזמינה ובמתקנים המרשימים של הטרקלין, בו תיהנה מכיבוד, תוכל להתעדכן בחדשות, ליהנות מאינטרנט מהיר או להמשיך בעבודתך. בידיעה שטכנאי לקסוס שלנו עובדים בדיוק ויעילות כדי להחזיר אליך את הרכב ואותך לדרך עם מינימום הפרעה לשגרת יומך.



פירוט מערכות הבטיחות המותקנות בדגמים: RX 350h KYUSHU / HADORI / RX 500h F-SPORT

<ul style="list-style-type: none"> • זיהוי כלי רכב ב"שטח מת" • X מניעת התנגשות צד ב"שטח מת" • מצלמת רוורס • חיישני חגורות בטיחות • שליטה אוטומטית באורות גבוהים • זיהוי תמרורי תנועה • בלימה אוטומטית בנסיעה לאחור • התרעה במצב של עייפות או הסחת דעת • מערכת למניעת שכחת ילד ברכב 	<ul style="list-style-type: none"> 12 כריות אוויר • מניעת סטייה מנתיב • בלימה אוטומטית בעת חירום • בקרת שיוט אדפטיבית • זיהוי הולכי רגל • זיהוי רוכבי אופניים ואופנועים • מערכת לבלימת חירום מפני הולכי רגל ודו גלגלי • X הכנה להתקנת מנעולי אלכוהול • X בקרת מהירות חכמה (ISA)
---	--

פירוט מערכות הבטיחות המותקנות בדגמים: RX 450h+ HADORI / TAKUMI

<ul style="list-style-type: none"> • זיהוי כלי רכב ב"שטח מת" • X מניעת התנגשות צד ב"שטח מת" • מצלמת רוורס • חיישני חגורות בטיחות • שליטה אוטומטית באורות גבוהים • זיהוי תמרורי תנועה • בלימה אוטומטית בנסיעה לאחור • התרעה במצב של עייפות או הסחת דעת • מערכת למניעת שכחת ילד ברכב 	<ul style="list-style-type: none"> 12 כריות אוויר • מניעת סטייה מנתיב • בלימה אוטומטית בעת חירום • בקרת שיוט אדפטיבית • זיהוי הולכי רגל • זיהוי רוכבי אופניים ואופנועים • מערכת לבלימת חירום מפני הולכי רגל ודו גלגלי • X הכנה להתקנת מנעולי אלכוהול • X בקרת מהירות חכמה (ISA)
---	--

מקרא:

- מערכת מותקנת בדגם הרכב
- מערכת אופציונלית להתקנה
- X מערכת שאינה מותקנת בדגם הרכב

בטיחות:

קוד דגם	תיאור הדגם	רמת האבזור הבטיחותי
-	RX 350h KYUSHU	7
-	RX 350h HADORI	7
-	RX 500h F-SPORT	7
-	RX 450h+ HADORI	7
-	RX 450h+ TAKUMI	7

רמת האבזור הבטיחותי:

זיהום אוויר:

דרגת זיהום אוויר	צריכת דלק ממוצעת בליטרים ל-100ק"מ*		דגם
8	משולב	6.3	RX 350h KYUSHU
8	משולב	6.4	RX 350h HADORI
14	משולב	8.1	RX 500h F-SPORT

דרגת זיהום אוויר	טווח נסיעה חשמלית (ק"מ)*	צריכת חשמל (וואט שעה/ק"מ)*	צריכת דלק משולבת משוקללת לשתי הנעות (ליטר/100 ק"מ)*	דגם
1	68	176	1.1	RX 450h+ HADORI
1	67	177	1.1	RX 450h+ TAKUMI

רמת זיהום אוויר**


* נתוני טווח הנסיעה וצריכת הדלק והחשמל הינם על פי תקן WLTP, כפי שהתקבלו מיצרן הרכב לפי בדיקת מעבדה תקן: EC 715/2007. יובהר כי צריכת הדלק והחשמל, וטווח הנסיעה בפועל מושפעים בין היתר מתנאי הדרך, מזג האוויר, לחץ האוויר בגלגלים, מאפייני הנהיגה, קיבולת סוללת ההינע בראשית הנסיעה ושימוש בהתקן טעינה תקין ויכולים להיות נמוכים באופן משמעותי ביחס לנתוני היצרן.
 ** הדרגה מחושבת לפי תקנות אוויר נקי (גילוי נתוני זיהום אוויר מרכב מנועי בפרסומת), התשס"ט 2009.