

| BRZ





חויית מכונת ספורט טהורה

עם יותר כוח, מומנט ותאוצה, הסובארו BRZ בדור השני מספקת התנהגות כביש טובה עוד יותר, מאוזנת יותר וחויית מכונות ספורט טהורה ומרגשת יותר, וכל זאת בגיבוי האמינות והבטיחות של סובארו.



מסובבת ראשים בכל פנייה

כבר ממבט ראשון קל לדמיין את חוויית הנסיעה בסובארו BRZ. היא בעלת עיצוב נועז אך נצחי, עם חזית נמוכה ורחבה וקימורים דינמיים המרמזים על הנהיגה המרגשת שמצפה לכם בכל פנייה. היא מהנה לנהיגה - אבל גם תענוג להסתכל עליה.

פנסים ראשיים LED

להיראות טוב במהלך היום ולראות טוב בלילה, עם פנסי ה-LED-full עוקבי הפניה בעלי צורת C האייקוניים של הסובארו BRZ.



חישוקי סגסוגת אלומיניום 18 אינץ'*

החישוקים בגוון אפור כהה מט מטאליק מאפשרים ביצועי נהיגה מעולים לחוויית נהיגה ספורטיבית ומהנה יותר, בכבישים יבשים ורטובים כאחד.



*חישוקי 18' זמינים בגרסאות tS & Limited בלבד.

פנסים אחוריים משולבים

הפנסים המשולבים האחוריים בטכנולוגיית full-LED מעניקים לסובארו BRZ מראה ספורטיבי מאחור ומשלימים את העיצוב הרחב והיציב שלה.



צמד צינורות הפליטה אחוריים

צינורות הפליטה האחוריים הספורטיביים מסוגלים להתמודד עם הספק מנוע גבוה יותר תוך שמירה על משקל קל יותר. צינור הפליטה מנותב בצורה ישירה יותר עם פחות מעקפים.



מתכונת לרגש

תא הנוסעים המגובש והכנפיים החזקות של הסובארו BRZ מעניקים לה יציבה רחבה ובטוחה שמוכנה תמיד לנהיגה מלהיבה. מאפייני מכונת הספורט שעוצבו במיוחד הם כולם פונקציונליים במלואם, ומעניקים הן מראה ספורטיבי והן יציבות נהיגה גבוהה הודות לאווירודינמיות משופרת.



מקושרת להנאה

היכנסו למושב הנהג של סובארו BRZ כדי לחוות את הדור הבא של נהיגה ספורטיבית. בקרת צליל אקטיבית יוצרת צלילי מנוע עוצמתיים וטבעיים כדי לספק ריגוש טהור של מכונת ספורט, כשברקע מערכת המידע והבידור המשודרגת הכוללת תצוגה מרכזית מחודשת שהיא נוחה יותר לשימוש.

לוח מחוונים משולב

התצורה האופקית של לוח המחוונים LCD המשולב נוחה יותר לנהיגה יומיומית או ספורטיבית. הוא קל יותר לקריאה מיידית, כדי שתוכלו להתמקד יותר בהנאת הנהיגה שלכם.



גלגל ההגה מצופה עור

גלגל ההגה המצופה עור, הוא קל לאחיזה ומספק תחושת היגוי זריזה וספורטיבית של מכונת ספורט טהורה.



מושבים בריפוד עור משולב ב-Ultrasede®*

מושבים בריפוד עור משולבים
ב-Ultrasede, עם דגשים אדומים,
מייצרים תא נוסעים מעודן ומהנה.



Ultrasede® הוא סימן מסחרי רשום
של Toray Industries, Inc.
*ברמת גימור tS Limited & מושב בריפוד עור משולב
ב-Ultrasede®

מושבים אחוריים מתקפלים

משענת המושבים האחוריים ניתנת
לקיפול בצורה נוחה ישירות מתא המטען.
תא המטען הרחב והשטוח שימושי הן
לשימוש יומיומי והן לפעילויות בחיק
הטבע, ומסוגל להכיל שני תיקי גולף
כאשר משענת המושבים מקופלת.



מלהיבה את כל החושים

סובארו מאמינה שמכונית ספורט טהורה יכולה לספק נוחות ונוחיות יחד
עם ביצועים ספורטיביים. המושבים מעניקים לך תמיכה ונוחיות, כאשר
פרטי עיצוב קפדניים מסייעים בגישה למושבים ולאזור המטען למען הנוחות
והנוחיות - לצד הנאה בתרחישי נהיגה רבים.

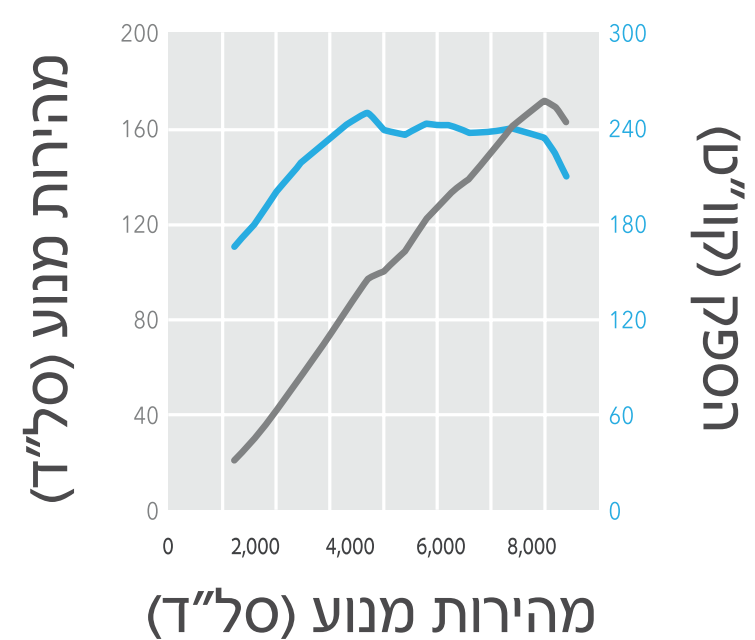
טכנולוגיית הליבה של סובארו לסמוך על מה שבפנים

טכנולוגיות הליבה של סובארו מעניקות לכל אחד מהדגמים של סובארו את הביצועים, הנוחות, הבטיחות, והאמינות שמספקים הנאה ושקט נפשי גדולים יותר לכל הנוסעים.



חטיבת הינע של מכונית ספורט

מנוע סובארו בוקסר, בעל התצורה הסימטרית, מציב את גל הארכובה בקו ישר עם גל ההינע. התצורה האייקונית של מנוע קדמי והנעה אחורית ממקמת את המנוע הרחק יותר לאחור ונמוך עוד יותר.



הספק מרבי
172 קו"מ (234 כ"ס) / 7,000 סל"ד
מומנט מרבי
250 נ"מ (25.5 קג"מ) / 3,700 סל"ד

מנוע סובארו בוקסר

הסובארו BRZ מצויד במנוע סובארו בוקסר 2.4 ליטר הממוקם במיקום נמוך יותר לקבלת מרכז כובד נמוך עוד יותר המעניק התנהגות כביש משופרת ושומר על יציבות בפניות. השיפורים שנעשו במנוע מעניקים לו יותר כוח, תגובה טובה יותר ומומנט גבוה יותר במגוון טווחי סל"ד בהשוואה לדור הראשון של ה-BRZ, תוך שמירה על מידות קומפקטיות ומשקל נמוך.

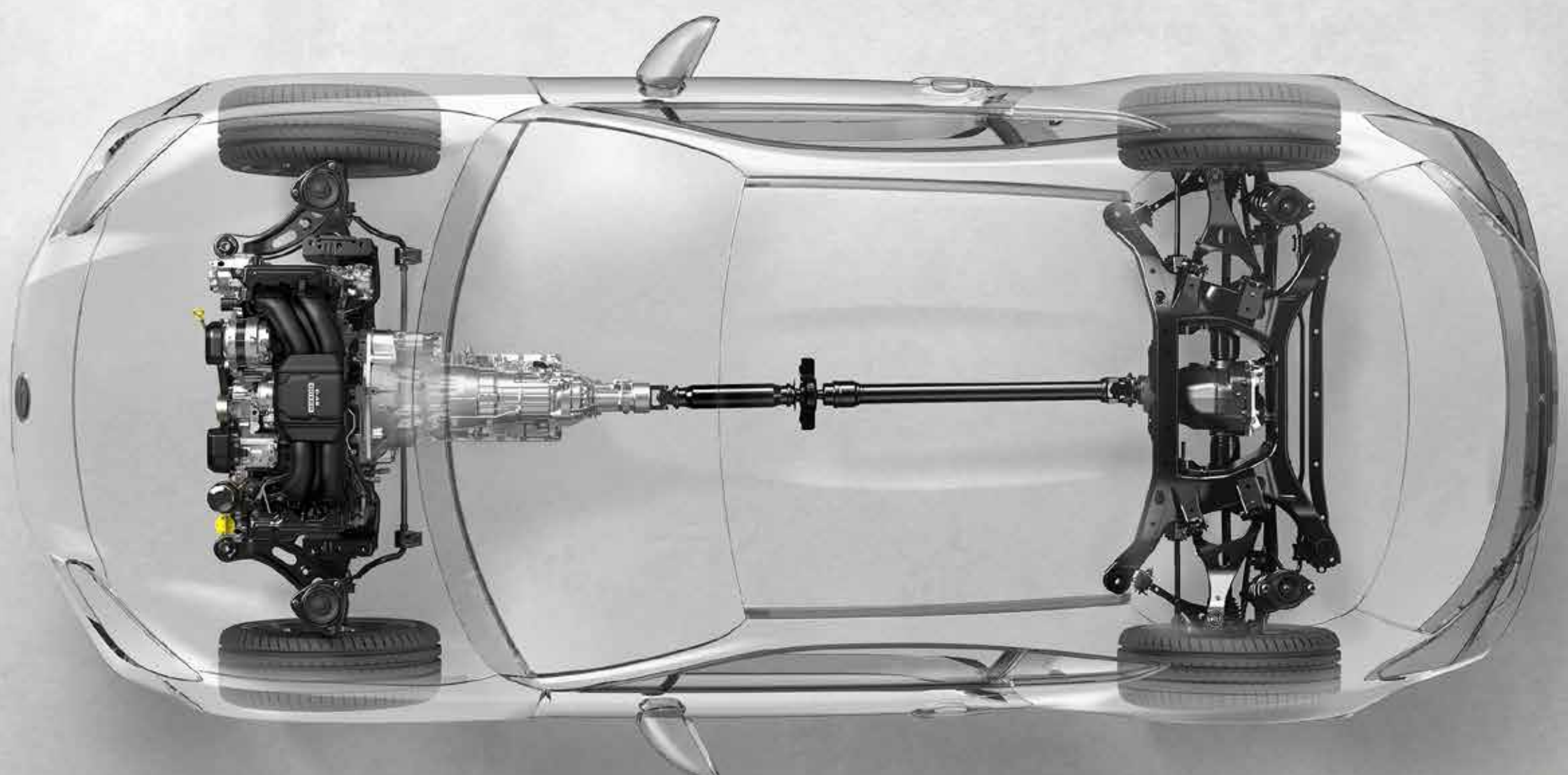


אווירודינמיות

הסובארו BRZ תוכננה בקפידה כדי להפחית את התנגדות האוויר ולהשיג יציבות נהיגה מעולה. חלקים רבים של המכונית, כולל הספויילר האחורי המשולב בעיצוב, קשתות הגלגלים והספויילרים בספי הצד מייצרים כוח הצמדה בנסיעה מהירה כדי להקטין את הגרר.

מרכב קל משקל

בנוסף למבנה המסגרת הפנימי ושימוש בחומר המיוצר בחישול ולוחות עשויים מפלדה בעלת חוזק מתיחה גבוה, נעשה שימוש באלומיניום בחלקים כמו מכסה תא המנוע, לוח הגג והכנפיים כדי לשמור על משקל קל וזריזות.



מרכז כובד נמוך

תצורת ההנעה האחורית של הסובארו BRZ ומנוע הסובארו בוקסר האופקי מרכזים את המסה של המכונית במיקום נמוך עוד יותר בהשוואה לדור הראשון של ה-BRZ, בגובה של רק 456 מ"מ* מהקרקה. המשקל הכולל והגובה הפחתו גם הם כדי להשיג התנהגות כביש מגיבה להפליא המעניקה לכל נהג הנאת נהיגה של מכונית ספורט.



*המידות משתנות בהתאם לדגם ונמדדות בהתאם למדידה הסטנדרטית הנהוגה אצל חברת סובארו.

מאוזנת ונשלטת

חלוקת המשקל הכמעט מושלמת לפניים/לאחור של הסובארו BRZ מעניקה איזון ובקרת אחיזה מדהימים בעת האצה, האטה ופנייה, ומסייעת לנהג לשמור על איזון, לחוויית נהיגה ספורטיבית אמיתית.



הבטיחות המקיפה של סובארו

בסובארו, הבטיחות קודמת לכל. זו הסיבה שסובארו מלטשת, בוחנת ובוחנת שוב את מאפייני הבטיחות המתקדמים שלה במשך למעלה מ-50 שנה. עם החידושים האחרונים במערכות לסיוע בהגנה מפני התנגשות וטכנולוגיות ליבה, סובארו ממשיכה את מדיניות "האדם לפני הכול" על ידי שיפור הבטיחות המקיפה, תוך שאיפה לחזון של עתיד נטול תאונות.

מאפייני בטיחות של סובארו

- פנסים ראשיים המגיבים להיגוי (SRH)
- סיוען אלומה גבוהה (HBA*3)
- בקרת יציבות הרכב
- סיוע לזינוק בעלייה
- הפעלה של פנסי הבלימה בבלימת חירום
- מסגרת חיזוק דמוית טבעת
- כריות אוויר SRS*2
- שדה ראייה משופר
- בלימה אוטומטית בנסיעה לאחור (RAB*3)
- מערכת זיהוי כלי רכב מאחור של סובארו (SRVD)

שדה ראייה מעולה



כריות אוויר SRS*



מסגרת חיזוק דמוית טבעת



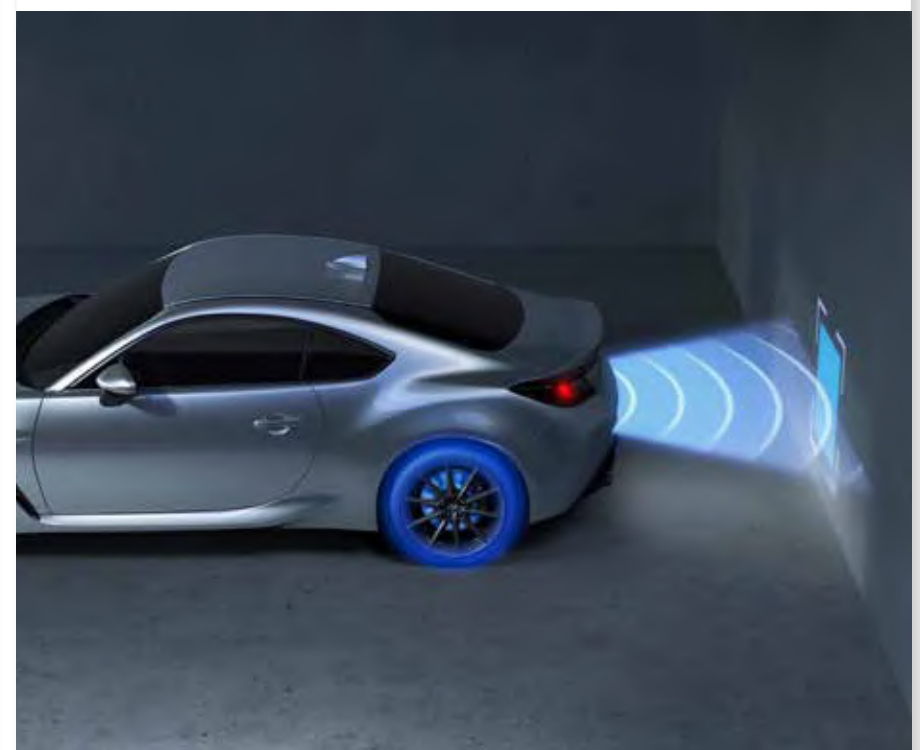
פנסים ראשיים המגיבים להיגוי (SRH)



מערכת זיהוי כלי רכב מאחור של סובארו (SRVD)



בלימה אוטומטית בנסיעה לאחור (RAB*3)



טכנולוגיות הליבה של סובארו מאפשרות שליטה מתקדמת במרכיבים הבסיסיים של הנהיגה - נהיגה, פנייה ובלימה.

אקטיבית

שדה ראייה ותנוחת נהיגה משופרים ובקרות אינטואיטיביות מסייעים לשמור על בטיחותכם מרגע כניסתכם למכונית.

ראשונית

היא מתוכננת כדי לסייע בשמירה על בטיחותכם במקרה של התנגשות, עם מאפיינים כגון מיקום המנוע התורם להגנה על תא הנוסעים וכריות אוויר SRS*2.

פסיבית

מונעת

טכנולוגיות בטיחות מתקדמות כגון EyeSight*1 מסייעות למנוע התנגשויות לפני שהן קורות.

טכנולוגיית סיוע לנהג Subaru Eyesight*

1* EyeSight, מערכת הסיוע המתקדמת לנהג, פועלת כמו זוג עיניים נוסף המסייע לך לנטר את הנעשה בכביש מלפנים. שתי מצלמות סטריאו לוכדות תמונות צבעוניות תלת-ממדיות עם זיהוי תמונה בעל יכולות מתקדמות המסייעות בזיהוי סכנות פוטנציאליות כגון כלי רכב, אופנועים, אופניים והולכי רגל*4. היא מזהירה את הנהג ואף מפעילה את הבלמים במידת הצורך כדי לסייע במניעת תאונה והפחתת העומס על הנהג תוך שיפור תחושת הביטחון שלכם בסובארו BRZ. המערכת זמינה בגרסה בעלת תיבת ההנעה האוטומטית בלבד.

מאפייני Subaru Eyesight

- בקרת שיוט אדפטיבית
- מערכת בלימה לפני התנגשות*4
- התרעה על סטייה
- בתוך הנתיב וסטייה מהנתיב
- התרעה על התחלת תנועה
- של רכב מלפנים
- ניהול המצערת לפני התנגשות



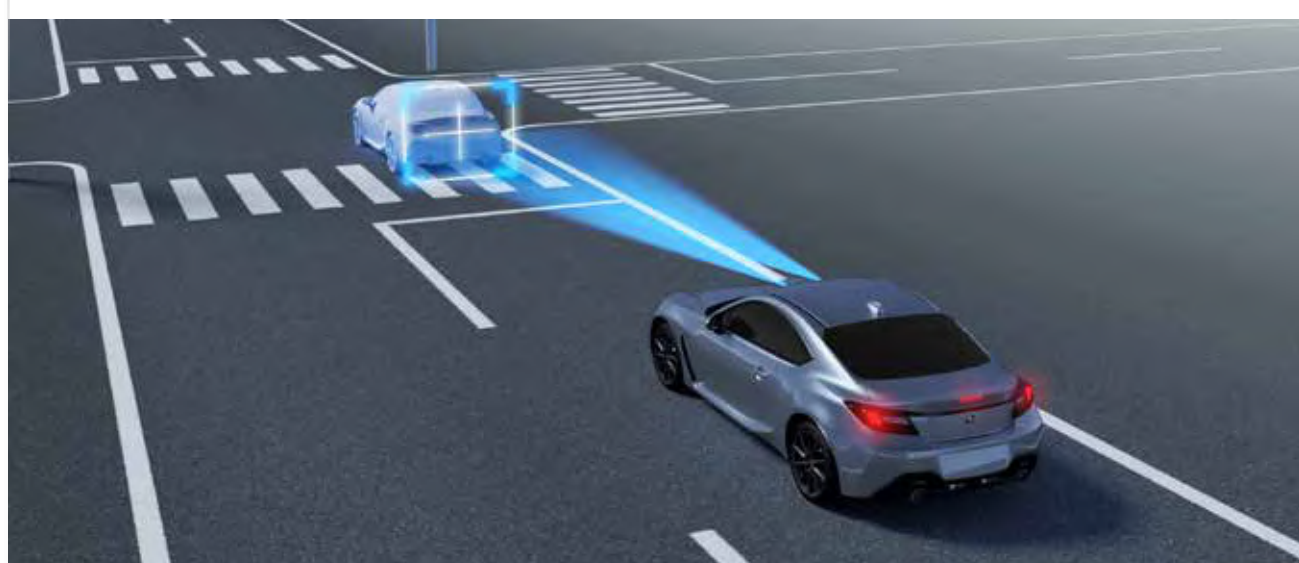
מערכת בלימה לפני התנגשות*5



בקרת שיוט מסתגלת



התרעה על התחלת תנועה של רכב מלפנים



התרעה על סטייה בתוך הנתיב וסטייה מהנתיב



1* EyeSight היא מערכת תמיכה בנהיגה ומערכות עזר בלבד שנועדה לסייע לנהג אך לא להחליפו ואל לו להסתמך עליה. המערכת פועלות בתנאים ומגבלות ואינן באות להחליף שליטת הנהג ברכב, שימת לב לתנאי ונסיבות הדרך, אחריות ושיקול דעת, נהיגה זהירה והקפדה על החוק. יעילות המערכת תלויה בגורמים רבים, כגון תחזוקת הרכב, מזג האוויר ומצב הכביש. לפרטים מלאים לגבי תפעול מערכת EyeSight ומגבלותיה, כולל תפקודים המופיעים בעלון זה, נא עיין בספר הנהג. המערכת זמינה בגרסה האוטומטית בלבד.

2* SRS: מערכת ריסון משלימה. יעילות מוגברת כאשר משתמשים בה בשילוב עם חגורות בטיחות.

3* ציוד סטנדרטי בדגם עם תיבת הילוכים אוטומטית.

4* מערכת בלימה לפני התנגשות עלולה שלא לפעול בכל מצב. בין התנאים המשפיעים על יעילות ההכרחיים לפעולה אופטימלית של מערכת EyeSight הם הפרשי המהירות בין רכב לבין העצם, גובה העצם, ותנאים אחרים - ואלו עלולים שלא להתקיים בכל המצבים. המערכת זמינה גרסה בעלת תיבת ההנעה האוטומטית בלבד. המערכת זמינה גרסה בעלת תיבת ההנעה האוטומטית בלבד.

מערך הדגמים

ידני - BRZ Premium

מידות.....אורך X רוחב X גובה: 1,775 X 1,310 X 4,265 מ"מ
מנוע.....מנוע בוקסר, 4 צילינדרים, 4 פעימות, גל זיזים עילי כפול, 16 שסתומים, בנזין
נפח.....2,387 סמ"ק
הספק מרבי.....228 כ"ס / 7,000 סל"ד
מומנט מרבי.....25.5 קג"מ / 3,700 סל"ד
תמסורת.....תיבת הילוכים ידנית 6 הילוכים, הנעה אחורית



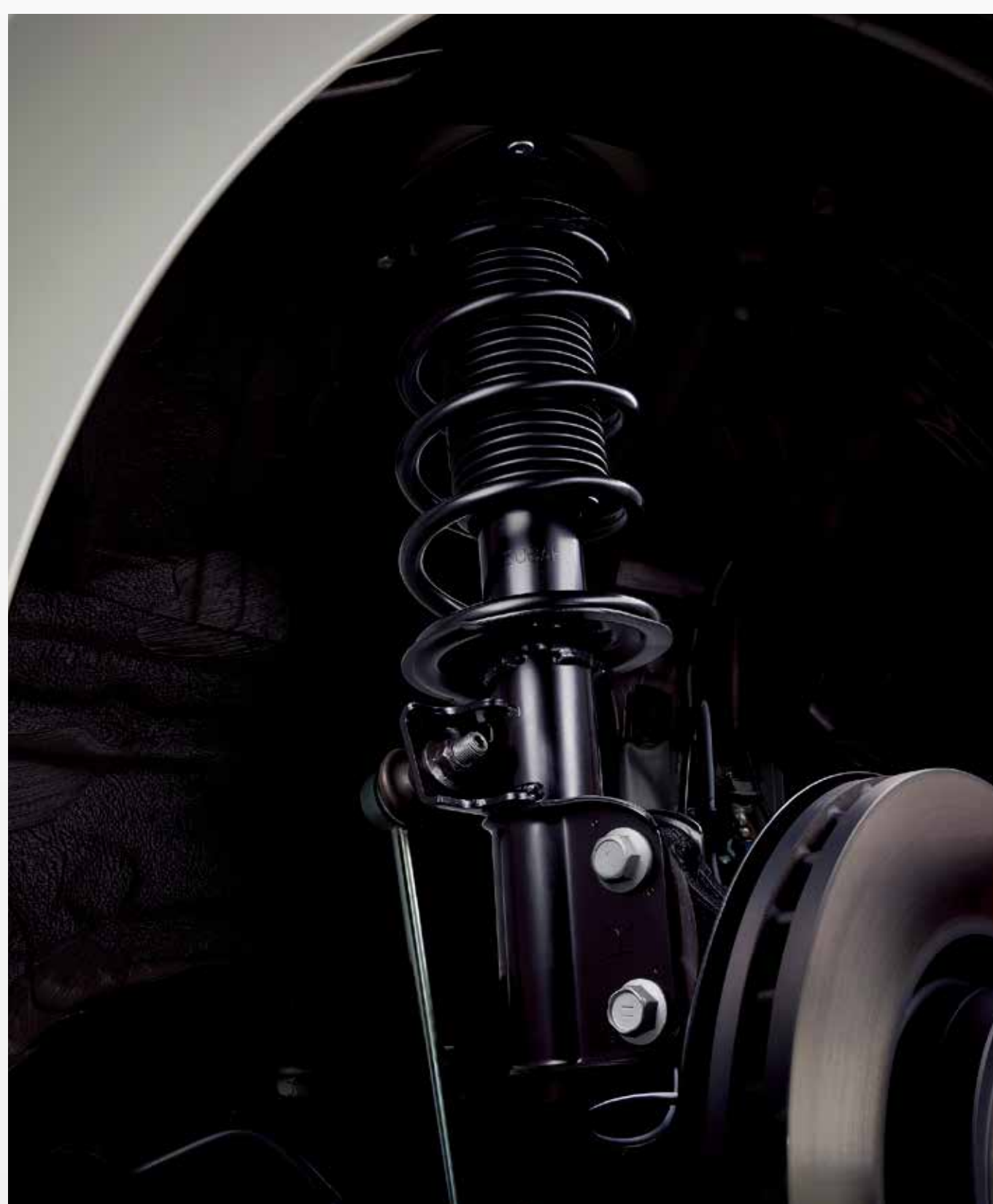
אוטומט - BRZ Limited

מידות.....אורך X רוחב X גובה: 1,775 X 1,310 X 4,265 מ"מ
מנוע.....מנוע בוקסר, 4 צילינדרים, 4 פעימות, גל זיזים עילי כפול, 16 שסתומים, בנזין
נפח.....2,387 סמ"ק
הספק מרבי.....228 כ"ס / 7,000 סל"ד
מומנט מרבי.....25.5 קג"מ / 3,700 סל"ד
תמסורת.....תיבת הילוכים אוטומטית 6 הילוכים, הנעה אחורית



יִדְנִי - BRZ tS

מידות..... אורך X רחב X גובה: 1,775 X 4,265 X 1,310 מ"מ
מנוע..... מנוע בוקסר, 4 צילינדרים, 4 פעימות, גל זיזים עילי כפול, 16 שסתומים, בנזין
נפח..... 2,387 סמ"ק
הספק מרבי..... 228 כ"ס / 7,000 סל"ד
מומנט מרבי..... 25.5 קג"מ / 3,700 סל"ד
תמסורת..... תיבת הילוכים ידנית 6 הילוכים, הנעה אחורית



*"Brembo" היא סימן מסחר רשום של Brembo S.P.A

מאפיינים



1 פנס ערפל אחורי

מסייעים לנהגים של כלי רכב הנוסעים מאחוריך לראות אותך טוב יותר בתנאים המגבילים את הראות, כמו ערפל או שלג.

2 פתחי אוויר בפגוש הקדמי / פתחי יציאת אוויר קדמיים

פתחי האוויר בפגוש הקדמי ופתחי יציאת האוויר הקדמיים הם בעלי תפקיד חשוב. הם מסייעים בשיפור יציבות הנהיגה, ביצועי הפנייה והאווירודינמיות של המכונית.

3 ספויילרים בספי הצד

הספויילרים בספי הצד משפרים את זרימת האוויר בצידו המכוננית כדי לשפר את היציבות בקו ישר ויציבות הנהיגה.



4



5



6

4 ספוילר אחורי "זנב ברווז"

הספוילר האחורי הספורטיבי בעיצוב "זנב ברווז" משולב במכסה תא המטען ומסייע לשפר את האווירודינמיות על ידי הגדלת כוח ההצמדה לכביש להשגת שליטה ויציבות טובות יותר במהירויות גבוהות.

5 כניסה ללא מפתח עם התנעה באמצעות כפתור

להתניע את הסובארו BRZ שלך בצורה קלה מבלי להוציא את המפתח מהכיס או מהתיק.

6 בקרת אקלים דו-אזורית

מערכת בקרת האקלים המשודרגת מייצרת אווירה פנימית נוחה יותר ומאפשרת לנהג ולנוסע להגדיר טמפרטורות שונות.

צבעי מרכב



Ice Silver Metallic



Crystal White Pearl



Magnetite Gray Metallic



Crystal Black Silica



Ignition Red



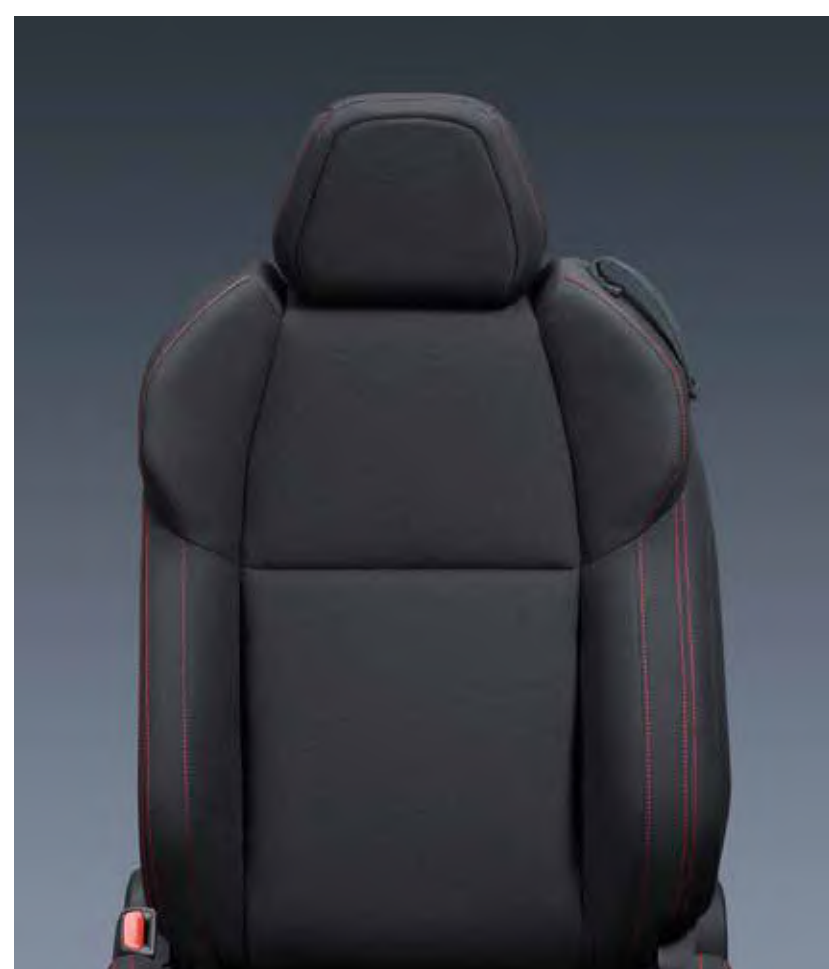
WR Blue Pearl



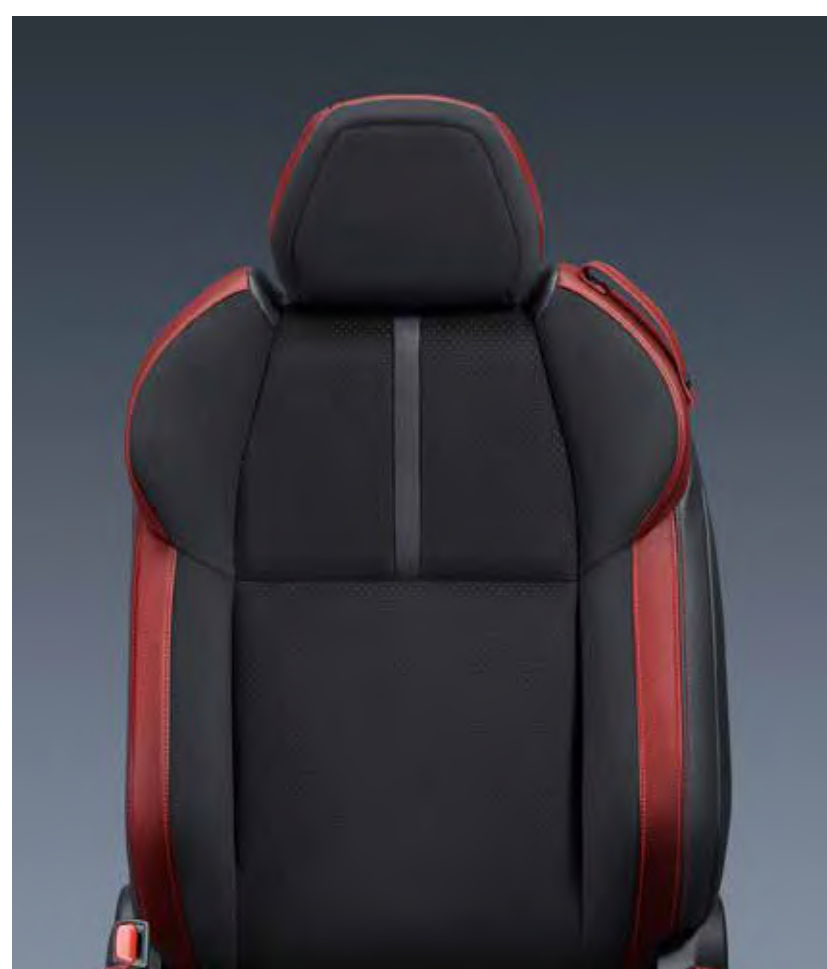
Sapphire Blue Pearl

ריפוד המושבים

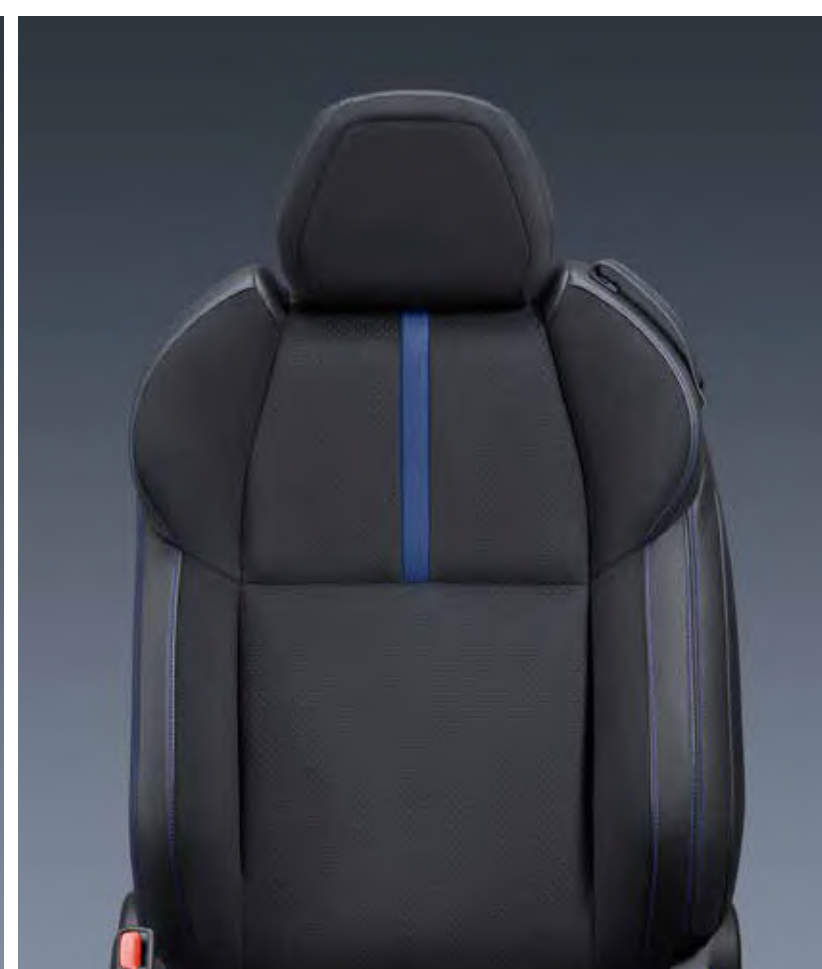
רמת גימור Premium



רמת גימור Limited



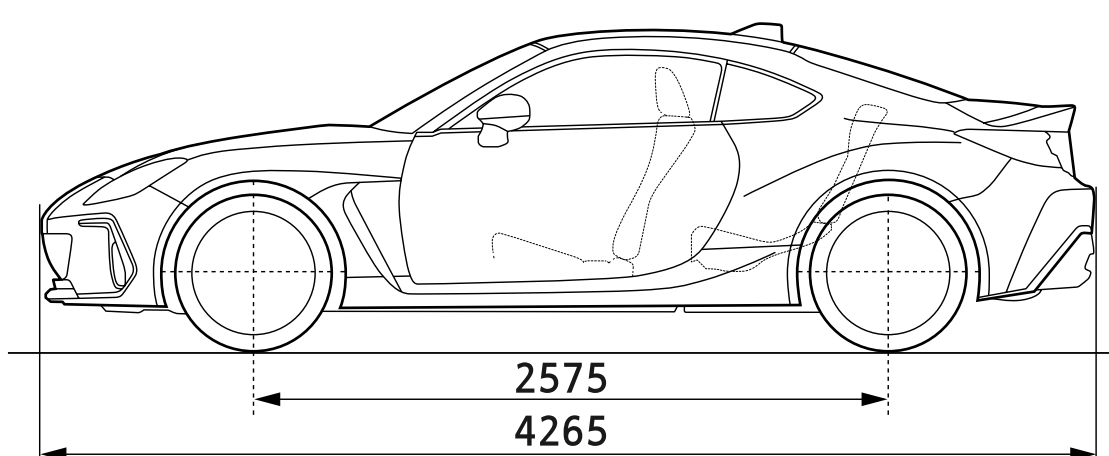
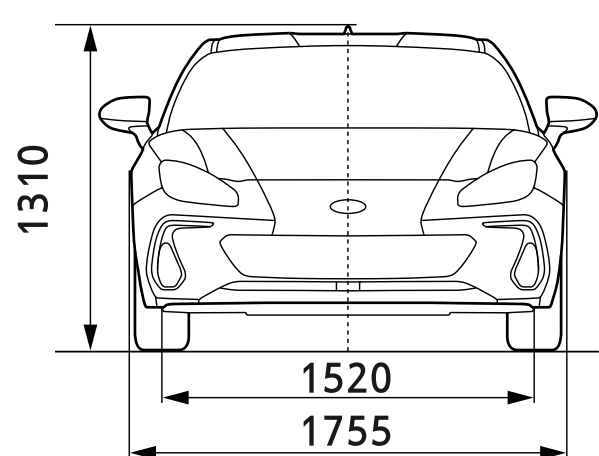
רמת גימור tS



* ברמת גימור Limited & tS מושב בריפוד עור משולב ב-Ultasuede®

®Ultasuede הוא סימן מסחרי רשום של Toray Industries, Inc. הצבעים הינם להמחשה בלבד וייתכנו הבדלי גוונים בין הצבעים המופיעים לבין הצבעים כפי שהם במציאות. בנוסף, צבעי המושבים ושילובי המושבים גם הם להמחשה בלבד ועשויים להשתנות ולא להיות זמינים בארץ.

מידות



המידות נמדדות בהתאם למדידה הסטנדרטית של חברת סובארו

מפרט טכני

BRZ Ts MT	BRZ Limited AT	BRZ Premium MT	מנוע וביצועים
2.4-liter DOHC Natural Aspiration			דגם
BOXER, 4-cylinder, 4-stroke gasoline engine			סוג
2,387			נפח (סמ"ק)
7,000/228			הספק מרבי (כ"ס/סל"ד)
3,700/25.5			מומנט מרבי (קג"מ/סל"ד)
225	216	225	מהירות מקסימלית (קמ"ש)
6.3	6.8	6.3	האצה 0-100 קילומטר לשעה (שניות)
RWD			סוג הנעה
ידנית 6 הילוכים	אוטומטית 6 הילוכים	ידנית 6 הילוכים	סוג תיבת הילוכים
50			מיכל דלק (ליטרים)
אוקטן 98			סוג דלק מומלץ ע"י היצרן
BRZ Ts MT	BRZ Limited AT	BRZ Premium MT	מימדים ומידע טכני
4			מספר מקומות ישיבה
4,265			אורך (מ"מ)
1,775			רוחב (מ"מ)
1,310			גובה (מ"מ)
2,575			בסיס גלגלים (מ"מ)
130			מרווח גחון (מ"מ)
201			נפח תא מטען (ל')
1,279	1,307	1,279	משקל עצמי (ק"ג)
1,670	1,700	1,670	משקל כולל (ק"ג)
מק'פרסון כולל מוט מייצב			מתלה קדמי
עצמות עצה כפולות כולל מוט מייצב			מתלה אחורי
+	-	-	STI-Tuned Sport Suspension
+	+	+	דיפרנציאל מוגבל החלקה מבית TORSEN®
+	-	-	בלמי Brembo 4 Pistons
326 / 316	294 / 290		צלחות בילום מאווררות קדמיות / אחוריות (מ"מ)
Michelin Pilot Sport 4		Michelin PRIMACY4 ST	צמיגים
R18 215/40	R18 215/40	R17 215/45	מידות צמיגים
+	+	+	ערכת ניפוח
BRZ Ts MT	BRZ Limited AT	BRZ Premium MT	מחשב דרך וכלי שליטה
+	+	+	מסך מידע בגודל 7" בלוח השעונים כולל שליטה מגלגל ההגה
+	+	+	מצב נהיגה Track Mode
+	+	+	מערכת עזר לנסיעה בעלייה (HSA)
+	+	+	מערכת בקרת יציבות (VSC)
+	+	+	מערכת בקרת יציבות דינמית (VDC) כולל בקרת משיכה (TCS) הניתנת לניתוק
BRZ Ts MT	BRZ Limited AT	BRZ Premium MT	מאפייני בטיחות ובטיחות פאסיבית
+	+	+	7 כריות אוויר
+	+	+	2 כריות אוויר קדמיות וכרית אוויר לברכי הנהג
+	+	+	2 כריות אוויר צידיות קדמיות לנהג והנוסע
+	+	+	2 כריות אוויר "ווילון" צידיות
+	+	+	2 נקודות עגינה למושבי ילדים ISO FIX
+	+	+	מערכת למניעת נעילת גלגלים (ABS)
BRZ Ts MT	BRZ Limited AT	BRZ Premium MT	מערכות בטיחות
+	+	+	יחידות תאורה קדמיות עם מנגנון עוקב פניה (SRH)
+	+	+	מעבר אוטומטי בין אור דרך לגבוה (HBA)
+	+	+	בקרת שיוט
+	+	+	בקרת שיוט אדפטיבית כולל מערכת "זחילה בפקקים" (ACC)
+	+	+	התראה על תחילת תנועה של רכב מוביל (LVDSA)
+	+	+	התראה סטייה מנתיב (LDW)
+	+	+	ניטור מרחק מלפנים (FDMS)
+	+	+	בלימת חירום אוטונומית מלפנים (PCB)
+	+	-	ניטור תנועה בשטחים מתים (BSD)
+	-	+	התראה על תנועה חוצה מאחור (RCTA)
-	+	-	התראה על תנועה חוצה מאחור ובלימה אוטונומית בזיהוי מכשול (RCTAB)
+	+	+	מערכת התראה על עייפות הנהג (LSW)
+	+	+	מצלמת חניה אחורית עם קווי הכוונה דינמיים

מפרט טכני

BRZ Ts MT	BRZ Limited AT	BRZ Premium MT	עיצוב פנים
עם תפרים כחולים	עם תפרים אדומים	עם תפרים אדומים	גלגל הגה בציפוי עור מתכוונן לגובה ולמרחק (טלסקופי)
-	+	-	מנופי העברת הילוכים מההגה
+	+	+	ידית הילוכים מצופה עור
עם תפרים כחולים	עם תפרים אדומים	עם תפרים אדומים	בלם חניה ידני מצופה עור
ריפוד Ultrasuede בגימור כחול	ריפוד Ultrasuede בגימור אדום	ריפוד בד עם תיפורים אדומים	ריפוד מושבים
+	+	-	מושבים קדמיים ספורטיביים מחוממים
+	+	+	דוושות בחיפוי אלומיניום
BRZ Ts MT	BRZ Limited AT	BRZ Premium MT	שמע ובידור
+	+	+	מסך מרכזי משולב לשליטה במערכות הרכב ובמולטימדיה בגודל 8"
+	+	+	מערכת סאונד בעלת 6 רמקולים
+	+	+	*למכשירים תומכים Apple CarPlay / Android Auto ממשיך
+	+	+	מערכת BLUETOOTH למכשירים תומכים
+	+	+	צמד שקעי USB לטעינה וסנכרון ושקע AUX בקונסולה הקדמית
+	+	+	Active Sound Control מערכת
BRZ Ts MT	BRZ Limited AT	BRZ Premium MT	סטייל ועיצוב חיצוני
+	+	+	תאורה ראשית בטכנולוגיית LED כולל מתזים נשלפים
+	+	+	מנגנון עוקב פנייה לפנסי דרך SRH
+	+	+	תאורת יום LED DRL
+	+	+	מראות צד בכווןן חשמלי עם הפשרת אדים
+	+	+	קיפול חשמלי למראות הצד
+	+	+	חיישן תאורה
+	+	+	צמד אגזוזים אחורי מצופה ניקל
+	בצבע הרכב	בצבע הרכב	מראות צד ואנטנה בצבע שחור
+	-	-	לוגו ts מלפנים ומאחור
סגסוגת קלה בגודל '18 בצבע אפור כהה	סגסוגת קלה בגודל '18 בצבע אפור	סגסוגת קלה בגודל '17 בצבע כסף	חישוקים
BRZ Ts MT	BRZ Limited AT	BRZ Premium MT	נוחות ושימושיות
+	+	+	כניסה והנעה ללא מפתח KEYLESS
+	+	+	משענת יד קדמית עם תא אחסון
+	+	+	בקרת אקלים דיגיטלית מפוצלת 2 אזורים
+	+	+	תאורת קריאה משולבת בסוככי הצל הקדמיים



SUBARU

www.subaru.co.il | *8545 | סמלת

זמינות הדגמים השונים בכפוף למלאי. נתוני צריכת הדלק הם לפי בדיקות המעבדה. צריכת הדלק בפועל מושפעת בין היתר מתנאי הדרך, מתחזוקת הרכב וממאפייני הנהיגה, ויכולה אף להגיע לפער משמעותי לעומת נתוני המעבדה. התמונות המפרטים והנתונים הנ"ל הינם בעלי אופי של מידע כללי בלבד ואינם זמינים בכל הדגמים או רמות הגימור. המערכות המתוארות / המפרט המופיע אינו בהכרח המפרט הסטנדרטי ועשוי לכלול גם פרטים / תוספות אופציונליים בתשלום היצרן והחברה שומרים לעצמם את הזכות לתקן או לשנות את הנתונים, המפרטים והמחירים השונים בכל עת וללא הודעה מוקדמת. המפרט המחייב הוא זה שייכלל בהסכם הזמנת רכב בלבד. ניתן לקבל ייעוץ ופירוט מנציגי המכירות באולמות התצוגה. הצבעים הינם להמחשה בלבד וייתכנו הבדלי גוונים בין הצבעים המופיעים לבין הצבעים כפי שהם במציאות. מערכות הבטיחות הינן מערכות עזר בלבד שנועדו לסייע לנהג אך לא להחליפו ואל לו להסתמך עליהן. המערכות פועלות בתנאים ומגבלות ואינן באות להחליף שליטת הנהג ברכב, שימת לב לתנאי ונסיבות הדרך, אחריות ושיקול דעת, נהיגה זהירה והקפדה על החוק. כל התמונות הינן להמחשה בלבד. ט.ל.ח.



קוד דגם	תיאור דגם	רמת האבזור הבטיחותי
-	BRZ Premium MT	1
-	BRZ Limited AT	3
-	BRZ tS MT	2

פירוט מערכות הבטיחות המותקנות ברמות גימור tS MT

- 7 כריות אוויר
- בקרת שיוט אדפטיבית
- מערכת לבלימת חירום מפני הולכי רגל ואופניים
- × מערכת חירום לתנועה חוצה בצמתים
- מערכת זיהוי כלי רכב ב"שטח מת"
- × בלימה אוטומטית בנסיעה לאחור

פירוט מערכות הבטיחות המותקנות ברמות גימור Premium MT

- 7 כריות אוויר
- בקרת שיוט אדפטיבית
- מערכת לבלימת חירום מפני הולכי רגל ואופניים
- × מערכת חירום לתנועה חוצה בצמתים
- × מערכת זיהוי כלי רכב ב"שטח מת"
- × בלימה אוטומטית בנסיעה לאחור
- מערכת תורה אדפטיבית או מערכת שליטה באורות גבוהים
- × מערכת התרעה במצב של היסח דעת
- × מערכת התראה על השארת ילדים ברכב
- × מערכת אזהרת פתיחת דלת
- × מערכת אקטיבית למניעת התנגשות צד ב"שטח מת"

פירוט מערכות הבטיחות המותקנות ברמות גימור Limited AT

- 7 כריות אוויר
- בקרת שיוט אדפטיבית
- מערכת לבלימת חירום מפני הולכי רגל ואופניים
- × מערכת חירום לתנועה חוצה בצמתים
- מערכת זיהוי כלי רכב ב"שטח מת"
- בלימה אוטומטית בנסיעה לאחור
- מערכת תורה אדפטיבית או מערכת שליטה באורות גבוהים
- × מערכת התרעה במצב של היסח דעת
- × מערכת התראה על השארת ילדים ברכב
- × מערכת אזהרת פתיחת דלת
- × מערכת אקטיבית למניעת התנגשות צד ב"שטח מת"

- 7 כריות אוויר
- בקרת שיוט אדפטיבית
- מערכת לבלימת חירום מפני הולכי רגל ואופניים
- × מערכת חירום לתנועה חוצה בצמתים
- מערכת זיהוי כלי רכב ב"שטח מת"
- בלימה אוטומטית בנסיעה לאחור

- מקרא
- מערכת מותקנת בדגם הרכב
- מערכת אופציונלית להתקנה
- × מערכת שאינה מותקנת בדגם הרכב

דרגת זיהום אוויר לרכב מנועי**



*נתוני היצרן, על פי דין לפי בדיקת מעבדה. תקן: EPA
 **הדרגה מחושבת לפי תקנות אוויר נקי (גילוי נתוני זיהום אוויר מרכב מנועי בפרסומת), התשס"ט 2009.

תיאור דגם	צריכת דלק בליטרים למאה קילומטרים*	דרגת זיהום אוויר
BRZ Premium MT	10.7	דרגה 15
BRZ Limited AT	9.4	דרגה 15
BRZ tS AT	10.7	דרגה 15