

V O L V O

Pure Electric



C40

C40 PURE ELECTRIC

VOLVO - Specification for Israel

וולוו - מפרט לישראל

Model	TWIN MOTOR	SINGLE MOTOR	דגם
Engine type	מנוע חשמלי טוויין (קדמי+אחורי) E400V12	מנוע חשמלי סינגל E400V8	סוג מנוע
Max. output HP electric	408	252	הספק מירבי כ"ס חשמלי
Max. torque KG/M electric	68.3	42.8	מומנט מירבי קג"מ חשמלי
Drive line	כפולה	אחורית	הנעה
Turning circle (curb to curb)	11.4	11.4	קוטר סיבוב (במטרים, בין מדרכות)
Rear boot capacity + lower compartment (liters)	413+68	413+68	נפח תא מטען אחורי + תא תחתון (בליטרים)
Front boot capacity/liters	31	31	נפח תא מטען קדמי (בליטרים)
Acceleration 0-100 KM/H	4.7	7.3	תאוצה מ-0 ל-100 קמ"ש (שניות)
Top speed KM/H	180	180	מהירות מירבית בקמ"ש מוגבלת אלקטרונית
Battery content, total amount of energy (kWh)(Nominal)	78	82	קיבולת סוללה קילוואט/שעה



C40 PURE ELECTRIC

TWIN MOTOR	SINGLE MOTOR
Ultimate dark	Ultimate dark

Standard & Optional Equipment

ציוד סטנדרטי ותוספות

Audio & Entertainment			מערכת שמע ובידור
Harman Kardon Premium Sound	●	●	מערכת שמע פרמיום 13 מקולים מתוצרת Harman Kardon
Subwoofer	●	●	Subwoofer - רכיב מקול שנועד לשחזר תדרי בס נמוכים מאוד
Bluetooth connection	●	●	דיבורית Bluetooth + הזרמת שמע
2 USB Typ-C Connectors, Front	●	●	שני חיבורי USB Type-C, מלפנים
12,3 inch Driver Display, Gen 2	●	●	לוח מחוונים "12.3" וירטואלי
9" Centre Display with touch screen	●	●	מסך מגע מרכזי צבעוני 9"
Speech function	●	●	מערכת הפעלה קולית Google Assistant
Information and entertainment system - android automotive including Google built-in	●	●	מערכת מידע ובידור - android automotive כולל גוגל מובנה
Inductive charging for smartphone	●	●	טעינה אלחוטית למכשירים ניידים תומכים בקונסולה הקדמית*
Interior Design			עיצוב פנים
Artificial Leather steering wheel with Uni deco inlay, 3 spoke, Sport	●	●	גלגל הגה הכולל עיטור מתכתי, ספורט
Heated steering wheel	●	●	גלגל הגה מחומם
Gearlever knob, PU with unideco	●	●	ידית הילוכים בעיטור מתכתי
Decor 'TOPOGRAPHY'/Back lit decor	●	●	דיפון 'TOPOGRAPHY'/Back lit בקונסולה
Interior Accessories			אבזור פנים
Electronic climate control, 2 zone	●	●	בקרת אקלים אלקטרונית דו-אזורית
Keyless entry	●	●	כניסה והתנעה ללא מפתח
360° Camera	●	●	מצלמות 360
Parking assistance Gen3, front, rear & side	●	●	חיישני חניה קדמיים, אחוריים וצדיים
Automatically dimmed inner and exterior mirrors	●	●	מראה פנימית ומראות צד המתכוונות למניעת סינוור
First aid kit, DIN 13164	●	●	ערכת עזרה ראשונה
Rain sensor	●	●	חיישן גשם
Center rear armrest with cupholders	●	●	משענת יד משולבת בשורה השנייה הכוללת מתקן כוסות
Glovebox curry hook	●	●	וו נשיאה נשלף תא כפפות

* לבחינת תאימות מכשיר הטלפון שברשותך למערכת אנא פנה לנציג המכירות



C40 PURE ELECTRIC

TWIN MOTOR	SINGLE MOTOR
Ultimate dark	Ultimate dark

Standard & Optional Equipment

ציוד סטנדרטי ותוספות

Exterior Accessories			אבזור חיצוני
Panoramic sun roof, fixed	●	●	חלון גג פנוראמי
Tinted windows, rear side doors and cargo area	●	●	חלונות אחוריים כהים כולל חלון תא מטען
Power Operated Tailgate	●	●	כתיחת תא מטען חשמלית
Retractable rear view mirrors	●	●	מראות חיצוניות בעלות קיפול חשמלי
High gloss black decor side windows	●	●	מסגרת חלונות בגימור שחור מבריק
Pure Electric grill, colour coordinated / covered mesh	●	●	סבכה בסגנון Pure Electric
Black (019) rear view mirror covers	●	●	חיפוי מראות חיצוניות בצבע שחור (019)
Glossy black Skid Plates, Rear	●	●	מגן פגוש אחורי וקדמי בצבע שחור
Safety			בטיחות
Collision mitigation support, front	●	●	מערכת לבלימה אוטומטית
Airbag, Driver & Passenger	●	●	כריות אוויר קדמיות דו-שלביות
Knee airbag driver side	●	●	כרית הגנה לברכי הנהג
SIPS airbags	●	●	מערך אמצעי הגנה בפגיעה צדית הכולל כריות אוויר
Pyrotechnical pretensioners, front / rear outer positions	●	●	קדם מותחנים פירוטכניים מלפנים ומאחור
Whiplash protection, front seats	●	●	מערכת נגד "צלפית שוט" להגנה בשעת התנגשות מאחור
ESC - Electronic stability control	●	●	מערכת בקרת יציבות מתקדמת
EBL, flashing brake flashing light and hazard warning	●	●	תאורת בילום אדפטיבית
Tyre pressure monitoring system EU	●	●	מערכת לניטור לחץ אוויר בצמיגים
Cut-Off switch passenger airbag	●	●	אפשרות לניתוק כרית האוויר בצד הנוסע
Isofix - outer position rear seat	●	●	אמצעי עגינה למושב בטיחות לילדים
Power child lock, rear side doors	●	●	נעילת ילדים חשמלית
Collision warning and mitigation support, rear	●	●	התראה והכנה לפגיעה מאחור
Lane keeping aid	●	●	בקרת סטייה מנתיב אקטיבית
Blind spot Information System	●	●	מערכת לניטור רכב ב"שטח מת"
Cross traffic alert	●	●	מערכת עזר אחורית לניטור תנועה חוצה בעת יציאה מחנייה
Adaptive cruise control With Traffic Jam Assist 4	●	●	בקרת שיוט אדפטיבית
Hill Descent Control	●	●	בקרת ירידה במדרון



C40 PURE ELECTRIC

TWIN MOTOR	SINGLE MOTOR
Ultimate dark	Ultimate dark

Standard & Optional Equipment

ציוד סטנדרטי ותוספות

Seats			מושב
Microfiber ProTec, textil and vinyl	●	●	מושב אריג משולב מיקרופייבר
Power adjustable drivers seat with memory	●	●	כיוון מושב נהג חשמלי הכולל זיכרונות
Power adjustable passengers seat	●	●	כיוון מושב נוסע חשמלי
Mechanical Cushion Extension, Front Seats	●	●	בסיס מושב מתכוונן ידני לאורך במושב הקדמיים
4 way power adjustable lumbar support	●	●	תמיכה חשמלית לגב תחתון 4 אזורים
Heated front seats	●	●	חימום למושב הקדמיים
Power foldable rear headrests from centre stack display	●	●	משענות ראש אחוריות בעלות קיפול חשמלי
Lights			תאורה
Foglights in front spoiler	●	●	פנסי ערפל קדמיים
Automatic lights control	●	●	חיישן אורות עם הפעלה אוטומטית
Approach light	●	●	תאורת גישה
Headlight high pressure cleaning	●	●	מתזי פנסים קדמיים
LED Headlights Mid	●	●	תאורת LED
Interior illumination high level	●	●	חבילת תאורה פנימית מורחבת
Wheels			חישוקים וצמיגים
19" 5-Spoke Black Diamond-cut Alloy wheel	●	●	חישוקי סגסוגת 5-Spoke Black Diamond-cut בקוטר 19"
Front tire sizes 235/50R19	●	●	מידות הצמיגים הקדמיים 235/50R19
Rear tire sizes 255/45R19	●	●	מידות הצמיגים האחוריים 255/45R19
Repair kit	●	●	ערכה לתיקון תקרים

● סטנדרטי



מכוניות וולוו משווקות בכל רחבי העולם, מסיבה זו יש הבדלים במפרט ובנתונים לארצות השונות. דף זה מתאר את המפרט לשוק הישראלי עפ"י נתוני היצרן ובתנאי ניסוי ביה"ר. התמונות, המפרט והנתונים בפרוספקטים השונים הם כלליים, ואין לשייכם לשום דגם או שוק ספציפי. הציוד המופיע בהם אינו בהכרח ציוד סטנדרטי ואינו בהכרח כלול במחיר הרכב. היצרן והחברה שומרים לעצמם הזכות לתקן או לשנות נתונים והמפרטים השונים ללא הודעה מוקדמת. פרסום זה מחליף כל פרסום קודם הנוגע לרכב זה. יעוץ ופרוט ניתן לקבל מנציג המכירות. אחריות - תקופת האחריות היא 36 חודשים או 100,000 ק"מ המוקדם מביניהם וכוללת עבודה וחלקים. בכפוף לתעודת האחריות. המפרט מתייחס לשנת מודל 2024.

C40 PURE ELECTRIC

תקני בטיחות וזיהום אוויר

תויות נתוני צמיגים אחרים

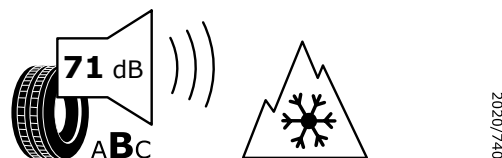
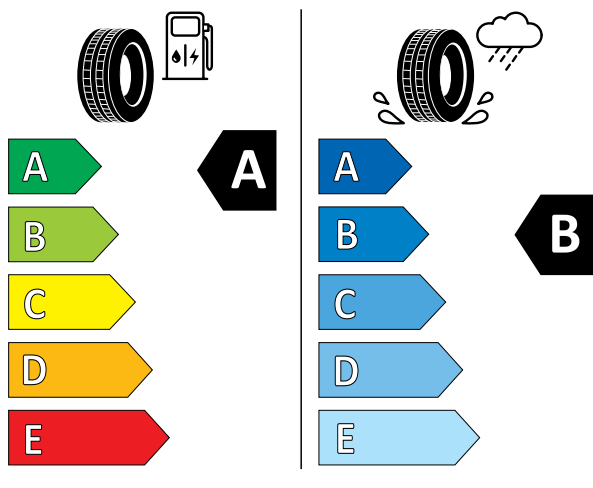
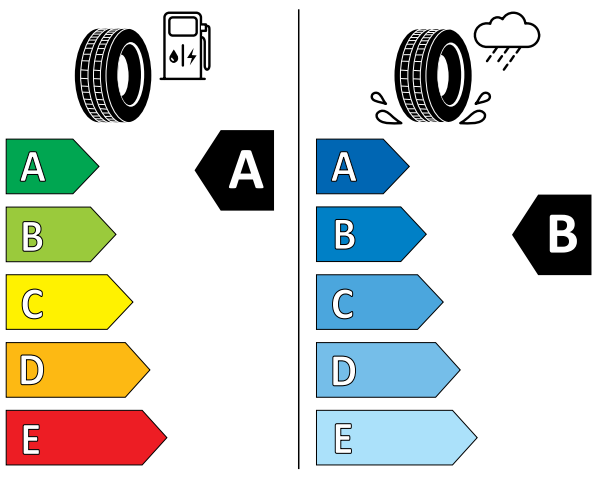
תויות נתוני צמיגים קדמיים



MICHELIN 459774
255/45R19 104 H XL C1



MICHELIN 034974
235/50R19 103 H XL C1



תויות נתוני הצמיגים מסווגות את היעילות האנרגטית של הצמיג, את אחיזתו בכבישים רטובים ורמת הרעש החיצוני מהצמיג.

נתוני צריכת החשמל וטווח הנסיעה החשמלית מתפרסמים על פי הדין לפי בדיקות המעבדה. צריכת החשמל וטווח הנסיעה החשמלית בפועל מושפעים, בין היתר, מתנאי הדרך, מזג האוויר, תחזוקת הרכב, הרגלי הנהיגה ומאפייני הנהיגה. קיבולת הסוללה וביצועיה ברכב חשמלי מצטמצמים לאורך הזמן ובהתאם לשימוש.



קוד דגם	דגם	רמת האבזור הבטיחותי
339	C40 Single motor Ultimate dark	7
342	C40 Twin motor Ultimate dark	7

מקרא: ● מערכת מותקנת בדגם הרכב ○ מערכת אופציונלית להתקנה ✘ מערכת שאינה מותקנת בדגם הרכב

פירוט מערכות הבטיחות המותקנות ברכב:

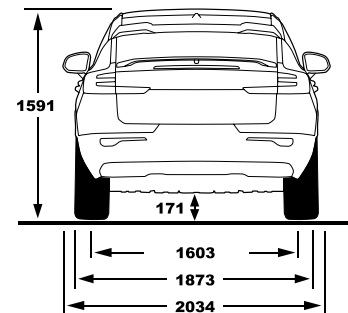
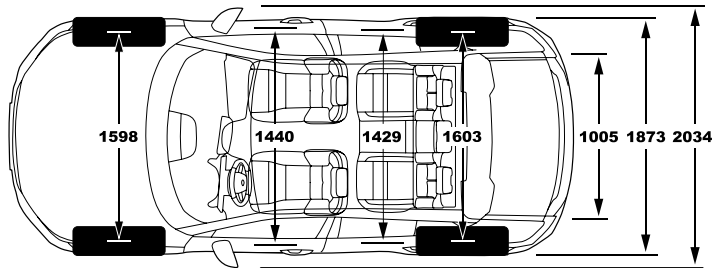
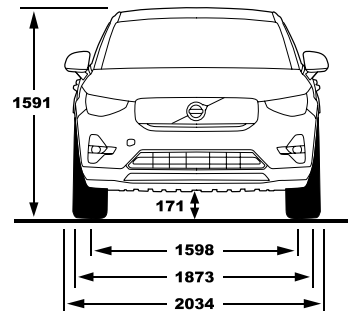
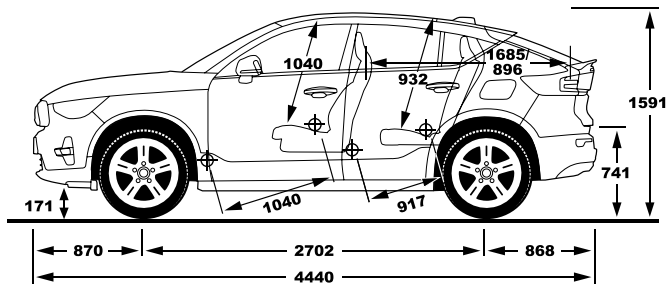
7 כריות אוויר	● זיהוי "שטח מת"	✘ מערכת למניעת שכחת ילד ברכב
● מערכת אקטיבית למניעת סטייה מנתיב	● מערכת אקטיבית למניעת התנגשות צד ב"שטח מת"	● בקרת שיוט אדפטיבית או ACC
● בלימה אוטומטית בעת סכנת התנגשות מלפנים	● בלימה אוטומטית בנסיעה לאחור	● בקרת מהירות חכמה (ISA) - הרחבה של מערכת זיהוי תמרוזים
● מערכת מתקדמת לבלימה בזיהוי הולכי רגל ודו גלגלי	● מערכת התרעה במצב של עייפות נהג	✘ הכנה להתקנת מעולי אלכוהול

דרגת זיהום אוויר מרכב מנועי*



*נתוני היצרן על-פי בדיקת מעבדה. תקן EC 715/2007
**המדד מחושב לפי תקנת אוויר נקי (נילוי נתוני זיהום אוויר מרכב מנועי בפרוטומת), התשס"ט 2009

דגם	צריכת חשמל (קוט"ש/100 ק"מ) WLTP	טווח נסיעה חשמלית משולבת (ק"מ) WLTP	דרגת זיהום אוויר
C40 Single motor	16.3	581	1
C40 Twin motor	17.1	529	1



2022 7/1

סניף הרצליה: המנפים 10 הרצליה פיתוח 09-9577700 • סניף תל אביב: יצחק שדה 17, 03-6255600 • סניף ראשל"צ: השר חיים שפירא 25, 03-9433600 • סניף ירושלים: יד חרוצים 19 א.ת. תלפיות, 074-7448888 • סניף חיפה: דרך יפו 137 א', 04-8514110 • סניף באר שבע: "מאיר" א.ל. שירותי רכב בע"מ, הסדנא 5, 08-6274332 • סניף רעננה: התדהר 3, א.ת. רעננה צפון, 09-7628701

www.volvocars.co.il *3011

מאיר
חברה למסחר ומשאיות בע"מ