

V O L V O

Pure Electric



XC40

XC40 PURE ELECTRIC

VOLVO - Specification for Israel

וולוו - מפרט לישראל

Model	TWIN MOTOR	SINGLE MOTOR	דגם
Engine type	מנוע חשמלי טוויין (קדמי+אחורי) EAD3.1	מנוע חשמלי סינגל EAD3.4	סוג מנוע
Max. output HP electric	407	231	הספק מירבי כ"ס חשמלי
Max. torque KG/M electric	67.3	33.6	מומנט מירבי קג"מ חשמלי
Drive line	כפולה	קדמית	הנעה
Turing circle (curb to curb)	11.4	11.4	קוטר סיבוב (במטרים, בין מדרכות)
Boot capacity/liters	452	452	נפח תא מטען (בליתרים)
Acceleration 0-100 KM/H	4.9	7.4	תאוצה מ-0 ל-100 קמ"ש (שניות)
Top speed KM/H	180	160	מהירות מירבית בקמ"ש מוגבלת אלקטרונית
Battery content, total amount of energy (kWh)(Nominal)	78	69	קיבולת סוללה קילוואט/שעה



XC40 PURE ELECTRIC

TWIN MOTOR	SINGLE MOTOR
Ultimate dark	Ultimate dark

Standard & Optional Equipment

ציוד סטנדרטי ותוספות

Audio & Entertainment			מערכת שמע ובידור
Harman Kardon Premium Sound	●	●	מערכת שמע פרמיום 13 מקולים מתוצרת Harman Kardon
Subwoofer	●	●	Subwoofer - רכיב רקול שנועד לשחזר תדרי בס נמוכים מאוד
Bluetooth connection	●	●	דיבורית Bluetooth + הזרמת שמע
2 USB Typ-C Connectors, Front	●	●	שני חיבורי USB Type-C, מלפנים
12,3 inch Driver Display, Gen 2	●	●	לוח מחוונים 12.3" וירטואלי
9" Centre Display with touch screen	●	●	מסך מגע מרכזי צבעוני 9"
Speech function	●	●	מערכת הפעלה קולית Google Assistant
Information and entertainment system - android automotive including Google built-in	●	●	מערכת מידע ובידור - android automotive כולל גוגל מובנה
Inductive charging for smartphone	●	●	טעינה אלחוטית למכשירים ניידים תומכים בקונסולה הקדמית*
Interior Design			עיצוב פנים
Artificial Leather steering wheel with Uni deco inlay, 3 spoke, Sport	●	●	גלגל הגה הכולל עיטור מתכתי, ספורט
Heated steering wheel	●	●	גלגל הגה מחומם
Gearlever knob, PU with unideco	●	●	ידית הילוכים בעיטור מתכתי
Decor 'TOPOGRAPHY'/Back lit decor	●	●	דיפון 'TOPOGRAPHY'/Back lit בקונסולה
Interior Accessories			אבזור פנים
Electronic climate control, 2 zone	●	●	בקרת אקלים אלקטרונית דו-אזורית
CleanZone (AQS with prevent at unlocking), Multifilter	●	●	מערכת לניטור איכות אוויר
Air borne Particulate Matter Sensor, aka PM2.5-sensor	●	●	מסנן חלקיקים
Keyless entry	●	●	כניסה והתנעה ללא מפתח
360° Camera	●	●	מצלמות 360
Parking assistance Gen3, front, rear & side	●	●	חיישני חניה קדמיים, אחוריים וצדדיים
Automatically dimmed inner and exterior mirrors	●	●	מראה פנימית ומראות צד המתכוונות למניעת סינוור
First aid kit, DIN 13164	●	●	ערכת עזרה ראשונה
Rain sensor	●	●	חיישן גשם
Center rear armrest with cupholders	●	●	משענת יד משולבת בשורה השנייה הכוללת מתקן כוסות
Glovebox curry hook	●	●	וו נשיאה נשלף תא כפפות
Glossy black Skid Plates, Rear	●	●	מגן כגוש אחורי וקדמי בצבע שחור
Roof rails integrated Glossy black	●	●	כסי הטענה משולבים Glossy black

* לבחינת תאימות מכשיר הטלפון שברשותך למערכת אנא פנה לנציג המכירות



XC40 PURE ELECTRIC

	TWIN MOTOR	SINGLE MOTOR
Standard & Optional Equipment	Ultimate dark	Ultimate dark

ציוד סטנדרטי ותוספות

Exterior Accessories			אבזור חיצוני
Panoramic sun roof with power operation	●	●	חלון גג פנוראמי חשמלי
Tinted windows, rear side doors and cargo area	●	●	חלונות אחוריים כהים כולל חלון תא מטען
Power Operated Tailgate	●	●	כתיחת תא מטען חשמלית
Retractable rear view mirrors	●	●	מראות חיצוניות בעלות קיפול חשמלי
High gloss black decor side windows	●	●	מסגרת חלונות בגימור שחור מבריק
Pure Electric grill, colour coordinated / covered mesh	●	●	סבכה בסגנון Pure Electric
Black (019) rear view mirror covers	●	●	חיפוי מראות חיצוניות בצבע שחור (019)
Safety			בטיחות
Collision mitigation support, front	●	●	מערכת לבלימה אוטומטית
Airbag, Driver & Passenger	●	●	כריות אוויר קדמיות דו-שלביות
Knee airbag driver side	●	●	כרית הגנה לברכי הנהג
SIPS airbags	●	●	מערך אמצעי הגנה בפגיעה צדית הכולל כריות אוויר
Pyrotechnical pretensioners, front / rear outer positions	●	●	קדם מותחנים פירוטכניים מלפנים ומאחור
Whiplash protection, front seats	●	●	מערכת נגד "צליפת שוט" להגנה בשעת התנגשות מאחור
ESC - Electronic stability control	●	●	מערכת בקרת יציבות מתקדמת
EBL, flashing brake flashing light and hazard warning	●	●	תאורת בילום אדפטיבית
Tyre pressure monitoring system EU	●	●	מערכת לניטור לחץ אוויר בצמיגים
Cut-Off switch passenger airbag	●	●	אפשרות לניתוק כרית האוויר בצד הנסע
Isofix - outer position rear seat	●	●	אמצעי עגינה למושב בטיחות לילדים
Power child lock, rear side doors	●	●	נעילת ילדים חשמלית
Collision warning and mitigation support, rear	●	●	התראה והכנה לפגיעה מאחור
Lane keeping aid	●	●	בקרת סטייה מנתיב אקטיבית
Blind spot Information System	●	●	מערכת לניטור רכב ב"שטח מת"
Cross traffic alert	●	●	מערכת עזר אחורית לניטור תנועה חוצה בעת יציאה מחנייה
Adaptive cruise control With Traffic Jam Assist 4	●	●	בקרת שיוט אדפטיבית
Hill Descent Control	●	●	בקרת ירידה במדרון



XC40 PURE ELECTRIC

	TWIN MOTOR	SINGLE MOTOR
Standard & Optional Equipment	Ultimate dark	Ultimate dark

ציוד סטנדרטי ותוספות

Seats			מושבים
Microfiber ProTec, textil and vinyl	●	●	מושב אריג משולב מיקרופייבר
Power adjustable drivers seat with memory	●	●	כיוון מושב נהג חשמלי הכולל זיכרונות
Power adjustable passengers seat	●	●	כיוון מושב נוסע חשמלי
Mechanical Cushion Extension, Front Seats	●	●	בסיס מושב מתכוונן ידני לאורך במושבים הקדמיים
4 way power adjustable lumbar support	●	●	תמיכה חשמלית לגב תחתון 4 אזורים
Heated front seats	●	●	חימום למושבים הקדמיים
Power foldable rear headrests from centre stack display	●	●	משענות ראש אחוריות בעלות קיפול חשמלי
Lights			תאורה
Foglights in front spoiler	●	●	פנסי ערפל קדמיים
Automatic lights control	●	●	חיישן אורות עם הפעלה אוטומטית
Approach light	●	●	תאורת גישה
Headlight high pressure cleaning	●	●	מתזי פנסים קדמיים
LED Headlights Mid	●	●	תאורת LED
Interior illumination high level	●	●	חבילת תאורה פנימית מורחבת
Wheels			חישוקים וצמיגים
19" 5-Double Spoke Black Diamond-cut Alloy wheel	●	●	חישוקי סגסוגת 5-Double Spoke Black Diamond-cut בקוטר 19"
Front tire sizes 235/50R19	●	●	מידות הצמיגים הקדמיים 235/50R19
Rear tire sizes 255/45R19	●	●	מידות הצמיגים האחוריים 255/45R19
Repair kit	●	●	ערכה לתיקון תקרים

● סטנדרטי



מכוניות וולוו משווקות בכל רחבי העולם, מסיבה זו יש הבדלים במפרט ובנתונים לארצות השונות. דף זה מתאר את המפרט לשוק הישראלי עפ"י נתוני היצרן ובתנאי ניסוי ביה"ר. התמונות, המפרט והנתונים בפרוספקטים השונים הם כלליים, ואין לשייכם לשום דגם או שוק ספציפי. הציוד המופיע בהם אינו בהכרח ציוד סטנדרטי ואינו בהכרח כולל במחיר הרכב. היצרן והחברה שומרים לעצמם הזכות לתקן או לשנות נתונים והמפרטים השונים ללא הודעה מוקדמת. פרסום זה מחליף כל פרסום קודם הנוגע לרכב זה. יעוץ ופרוט ניתן לקבל מנציג המכירות. אחריות - תקופת האחריות היא 36 חודשים או 100,000 ק"מ המוקדם מביניהם וכוללת עבודה וחלקים. בכפוף לתעודת האחריות. המפרט מתייחס לשנת מודל 2023.

XC40 PURE ELECTRIC

תקני בטיחות וזיהום אוויר

תונית נתוני צמיגים אחרים

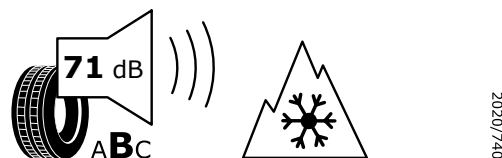
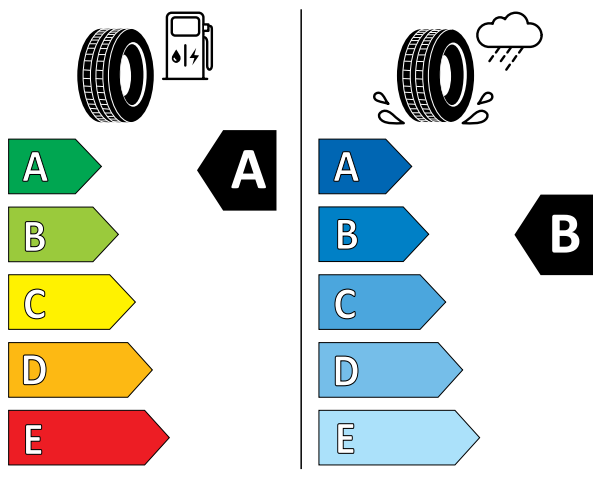
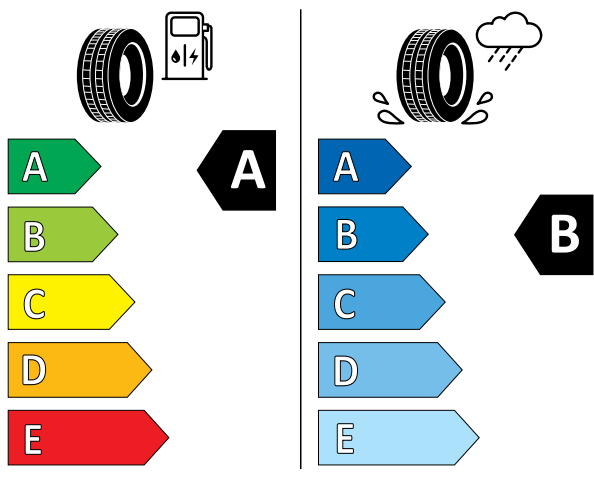
תונית נתוני צמיגים קדמיים



MICHELIN 459774
255/45R19 104 H XL C1



MICHELIN 034974
235/50R19 103 H XL C1



תונית נתוני הצמיגים מסווגת את היעילות האנרגטית של הצמיג, את אחיזתו בכבישים רטובים ורמת הרעש החיצוני מהצמיג.

נתוני צריכת החשמל וטווח הנסיעה החשמלית מתפרסמים על פי הדין לפי בדיקות המעבדה. צריכת החשמל וטווח הנסיעה החשמלית בפועל מושפעים, בין היתר, מתנאי הדרך, מזג האוויר, תחזוקת הרכב, הרגלי הטעינה וממאפייני הנהיגה. קיבולת הסוללה וביצועיה ברכב חשמלי מעצמצמים לאורך הזמן ובהתאם לשימוש.



קוד דגם	דגם	רמת האיבזור הבטיחותי
313	XC40 Single motor Ultimate dark	7
314	XC40 Twin motor Ultimate dark	7

מקרא: ● מערכת מותקנת בדגם הרכב ○ מערכת אופציונלית להתקנה ✘ מערכת שאינה מותקנת בדגם הרכב

פירוט מערכות הבטיחות המותקנות ברכב:

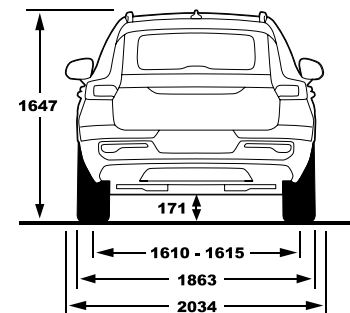
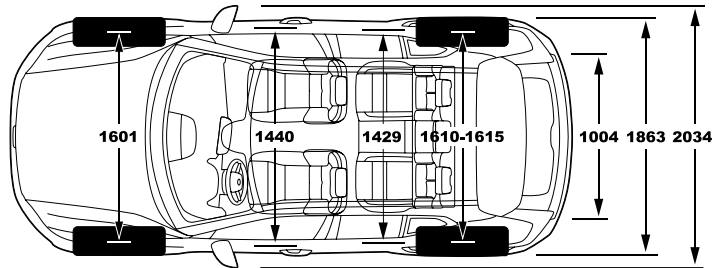
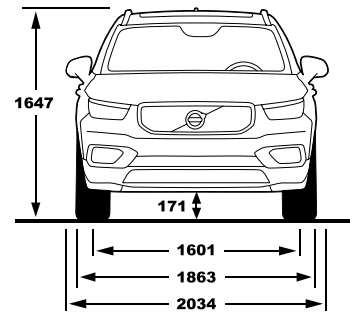
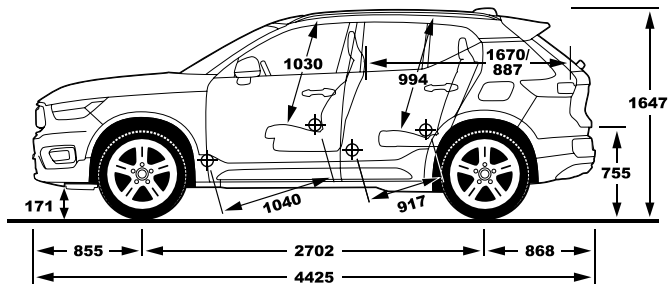
7 כריות אוויר	● בקרת מהירות חכמה (ISA) הכוללת מע' זיהוי תמרוני תנועה	● בלימה אוטומטית בנסיעה לאחור
● מערכת אקטיבית למניעת סטייה מנתיב	● מערכת מתקדמת לבלימת חירום בזיהוי הולכי רגל ורוכבי אופניים	● מערכת התרעה במצב של עייפות נהג
● בלימה אוטומטית בעת סכנת התנגשות מלפנים	● מערכת זיהוי כלי רכב ב"שטח מת"	✘ מערכת להתרעה על השארת ילדים ברכב
● בקרת שיוט אדפטיבית	● מערכת אקטיבית (כוללת סיוע בהיגוי) בעת זיהוי כלי רכב ב"שטח מת"	✘ הכנה להתקנת מנעולי אלכוהול

דרגת זיהום אוויר מרכב מנועי*



*נתוני היצרן על-פי בדיקת מעבדה. תקן 715/2007 EC
**המדד מחושב לפי תקנות אוויר נקי (גילוי נתוני זיהום אוויר מרכב מנועי בפרסומת), התשס"ט 2009

דגם	צריכת חשמל (קוט"ש/100 ק"מ) WLTWP	טווח נסיעה חשמלית משולבת (ק"מ) WLTWP	דרגת זיהום אוויר
XC40 Single motor	18.9	419	1
XC40 Twin motor	20.7	432	1



סניף הרצליה: המנכ"ם 10 הרצליה פיתוח 09-9577700 • סניף תל אביב: יצחק שדה 17, 03-6255600 • סניף ראשון לציון: השר חיים שפירא 25, 03-9433600 • סניף ירושלים: יד חרוצים 19 א.ת. תלפיות, 074-7448888 • סניף חיפה: דרך יפו 137 א', 04-8514110 • סניף באר שבע: "מאיר" א.ל. שירותי רכב בע"מ, הסדנא 5, 08-6274332 • סניף רעננה: התדהר 3, א.ת. רעננה צפון, 09-7628701

www.volvocars.co.il *3011

מאיר
חברת הרכב והשירותים

V O L V O



XC40

XC40

VOLVO - Specification for Israel

וולוו - מפרט לישראל

Model	B4	B3	T2	דגם
Displacement in CC	1969	1969	1477	נפח המנוע בסמ"ק
No. of cylinders/valves	4/16	4/16	3/12	מספר הגלילים/שסתומים
Fuel system/ignition	טורבו הזרקה ישירה	טורבו הזרקה ישירה	טורבו הזרקה ישירה	מערכת דלק/הצתה
Max. output HP at RPM petrol	197/4750-5400	163/4750-5250	129/5000	הספק מירבי כ"ס/סל"ד
Max. output HP electric	14	14	-	הספק מירבי כ"ס חשמלי
Max. torque KG/M at RPM petrol	30.6/1500-4500	27/1500-4000	25/1600-3000	מומנט מירבי קג"מ/סל"ד
Min. recommended octan rating-unleaded	95	95	95	מינימום אוקטן מומלץ-נטול עופרת
Fuel tank capacity liters	54	54	54	נפח מיכל הדלק (בליטרים)
Drive line	קדמית	קדמית	קדמית	הנעה
Transmission	אוטומטית כפולת מצמדים 7 הילוכים	אוטומטית כפולת מצמדים 7 הילוכים	אוטומטית 8 הילוכים	תיבת הילוכים
Turning circle (curb to curb)	11.4	11.4	11.4	קוטר סיבוב (במטרים, בין מדרכות)
Boot capacity/liters	452	452	452	נפח תא מטען (בליטרים)
Acceleration 0-100 KM/H	7.6	8.6	10.9	תאוצה מ-0 ל-100 קמ"ש (שניות)
Top speed KM/H	180	180	180	מהירות מירבית בקמ"ש מוגבלת אלקטרונית



XC40

XC40 B4		XC40 B3		XC40 T2
Ultimate		Plus Bright	Core	Plus Bright
Dark	Bright			

Standard & Optional Equipment

ציוד סטנדרטי ותוספות

Audio & Entertainment					מערכת שמע ובידור	
High Performance Sound	---	---	---	●	---	מערכת שמע High Performance
Harman Kardon Premium Sound	●	●	●	---	●	מערכת שמע פרמיום 13 מקוליים מתוצרת Harman Kardon
Subwoofer	●	●	●	---	●	Subwoofer - רכיב רקול שנועד לשחזר תדרי בס נמוכים מאוד
Bluetooth connection	●	●	●	●	●	דיבורית Bluetooth + הזרמת שמע
2 USB Connectors, Front	---	---	---	---	●	שני חיבורי USB, מלפנים
2 USB Typ-C Connectors, Front	●	●	●	●	---	שני חיבורי USB Type-C, מלפנים
ICUP - Android infotainment system with google services	●	●	●	●	---	מערכת מידע ובידור- android automotive כולל גוגל מובנה
12,3 inch Driver Display	●	●	●	●	●	לוח מחוונים 12.3" וירטואלי
9" Centre Display with touch screen	●	●	●	●	●	מסך מגע מרכזי צבעוני 9"
Interior Design					עיצוב פנים	
Artificial Leather steering wheel with Uni deco inlay, 3 spoke, Sport	---	---	---	○	○	גלגל ההגה הכולל עיטור מתכתי, ספורט*
Artificial Leather steering wheel with Uni deco inlay, 3 spoke	●	●	●	○	○	גלגל ההגה הכולל עיטור מתכתי*
Heated steering wheel	●	●	●	●	●	גלגל ההגה מחומם
Gearlever knob, crystal	●	●	●	---	○	ידית הילוכים מקריסטל**
Gearlever knob, PU with unideco	---	---	---	●	○	ידית הילוכים בעיטור מתכתי*
Driftwood decor inlays	●	●	●	○	○	דיפון Driftwood בקונסולה*
Cutting Edge decor inlays	---	---	---	○	○	דיפון Cutting Edge בקונסולה*
Interior Accessories					אבזור פנים	
Electronic climate control, 2 zone	●	●	●	●	●	בקרת אקלים אלקטרונית דו-אזורית
CleanZone (AQS with prevent at unlocking), Multifilter	●	●	●	●	●	מערכת לניטור איכות אוויר
Air borne Particulate Matter Sensor, aka PM2.5-sensor	●	●	●	---	●	מערכת טיהור אוויר
Keyless entry	●	●	●	●	●	כניסה והתנעה ללא מפתח
Park assist camera	●	●	●	●	●	מצלמת עזר אחורית לחנייה
Park Assist Front and Rear	●	●	●	●	●	חיישני חניה קדמיים ואחוריים
Automatically dimmed inner and exterior mirrors	●	●	●	●	●	מראה פנימית ומראות צד המתכהות למניעת סינוור
12V Power outlet, Luggage area	●	●	●	●	●	שקע מתח 12V בתא המטען
Electrical parking brake	●	●	●	●	●	בלם חניה חשמלי עם שחרור אוטומטי
First aid kit, DIN 13164	●	●	●	●	●	ערכת עזרה ראשונה
Rain sensor	●	●	●	●	●	חיישן גשם
Drive mode settings	---	---	---	---	●	תוכניות נהיגה משתנות
Center rear armrest with cupholders	●	●	●	●	●	משענת יד משולבת בשורה השניה הכוללת מתקן כוסות
Glovebox curry hook	●	●	●	●	●	וו נשיאה נשלף תא כפפות

* גלגל ההגה, דיפון הפנים, צבע הרצפה והתקרה משתנים בהתאם לצבע וסוג הריפוד



XC40

XC40 B4		XC40 B3		XC40 T2
Ultimate		Plus Bright	Core	Plus Bright
Dark	Bright			

Standard & Optional Equipment

ציוד סטנדרטי ותוספות

Exterior Accessories					אבזור חיצוני	
Panoramic sun roof with power operation	●	●	●	---	●	חלון גג פנוראמי חשמלי
Tinted windows, rear side doors and cargo area	●	●	●	●	●	חלונות אחוריים כהים כולל חלון תא מטען
Power Operated Tailgate	●	●	●	●	●	כתיחת תא מטען חשמלית
Retractable Rear View Mirrors	●	●	●	●	●	מראות חיצוניות בעלות קיפול חשמלי
Grill 'Core'	---	---	---	●	---	סבכה בסגנון 'Core'
Grill 'Bright'	---	●	●	---	●	סבכה בסגנון 'Bright'
Bright decor side windows	---	●	●	---	●	מסגרת חלונות בגימור מבריק
Cargo opening scuff plate – metal	---	●	●	---	●	לוחית הגנה מתכתית בתא המטען
Colour coordinated rear view mirror covers	---	●	●	●	●	מראות חיצוניות בצבע הרכב
Glossy Silver Skid Plates, Front & Rear	---	●	●	●	●	מגן פגוש אחורי וקדמי בצבע כסף
Roof rails integrated bright	---	●	●	●	●	פסי הטענה בהירים משולבים
Grill 'Dark'	●	---	---	---	---	סבכה בסגנון 'Dark'
High gloss black decor side windows	●	---	---	---	---	מסגרת חלונות בגימור שחור
Glossy black Skid Plates Rear	●	---	---	---	---	מגן פגוש אחורי בצבע שחור
Roof rails integrated Glossy black	●	---	---	---	---	פסי הטענה בשחור מבריק משולבים
Black (019) rear view mirror covers	●	---	---	---	---	מראות חיצוניות בצבע שחור
Safety					בטיחות	
Collision mitigation support, front	●	●	●	●	●	מערכת לבלימה אוטומטית
Airbag, Driver & Passenger	●	●	●	●	●	כריות אוויר קדמיות דו-שלביות
Knee airbag driver side	●	●	●	●	●	כרית הגנה לברכי הנהג
SIPS airbags	●	●	●	●	●	מערך אמצעי הגנה בפגיעה צדית הכולל כריות אוויר
Pyrotechnical pretensioners, front / rear outer positions	●	●	●	●	●	קדם מותחנים פירוטכניים מלפנים ומאחור
Whiplash protection, front seats	●	●	●	●	●	מערכת נגד "צליפת שוט" להגנה בשעת התנגשות מאחור
ESC - Electronic stability control	●	●	●	●	●	מערכת בקרת יציבות מתקדמת
EBL, flashing brake flashing light and hazard warning	●	●	●	●	●	תאורת בילום אדכטיבית
Tyre pressure monitoring system EU	●	●	●	●	●	מערכת לניטור לחץ אוויר בצמיגים
Cut-Off switch passenger airbag	●	●	●	●	●	אפשרות לניתוק כרית האוויר בצד הנוסע
Isofix - outer position rear seat	●	●	●	●	●	אמצעי עגינה למושב בטיחות לילדים
Power child lock, rear side doors	●	●	●	●	●	נעילת ילדים חשמלית
Lane keeping aid	●	●	●	●	●	בקרת סטייה מנתיב אקטיבית
Adaptive cruise control with traffic Jam assist	●	●	●	●	●	בקרת שיוט אדפטיבית
Hill Descent Control	●	●	●	●	●	בקרת ירידה במדרון
Collision warning and mitigation support, rear	○**	○**	○**	○**	○**	התראה והכנה לפגיעה מאחור
Blind spot Information System	○**	○**	○**	○**	○**	מערכת לניטור רכב ב"שטח מת"
Cross traffic alert	○**	○**	○**	○**	○**	מערכת עזר אחורית לניטור תנועה חוצה בעת יציאה מחנייה
Chassis					שלדה	
Chassis, Dynamic	●	●	●	●	●	שלדת דינמיק

**מערכות הבאות מגיעות כאופציה בחלק מהרכבים: מערכת לניטור רכב ב"שטח מת", מערכת התראה והכנה לפגיעה מאחור ומערכת עזר לניטור תנועה חוצה בעת יציאה מחנייה. לבחינת רכבך יש לפנות לציג מכירות



XC40

XC40 B4		XC40 B3		XC40 T2
Ultimate		Plus Bright	Core	Plus Bright
Dark	Bright			

Standard & Optional Equipment

ציוד סטנדרטי ותוספות

Seats		מושב				
Microfiber ProTec, textil and vinyl - Comfort	---	---	---	○	○	מושב אריג משולב מיקרופייבר
Leather uph. - Comfort	●	●	●	○	○	מושב עור מבחר
Power adjustable drivers seat with memory	●	●	●	●	●	כיוון מושב נהג חשמלי הכולל זיכרון
Power adjustable passengers seat	●	●	●	●	●	כיוון מושב נוסע חשמלי
Mechanical Cushion Extension, Front Seats	●	●	●	●	●	בסיס מושב מתכוונן ידני לאורך במושבים הקדמיים
4 way power adjustable lumbar support	●	●	●	●	●	תמיכה חשמלית לגב תחתון 4 אזורים
Heated front seats	●	●	●	●	●	חימום למושבים הקדמיים
Power foldable rear headrests from centre stack display	●	●	●	●	●	משענות ראש אחוריות בעלות קיפול חשמלי
Lights		תאורה				
Foglights in front spoiler	●	●	●	---	●	כנסי ערפל קדמיים
Automatic lights control	●	●	●	●	●	חיישן אורות עם הפעלה אוטומטית
Approach light	●	●	●	●	●	תאורת גישה
LED Headlights Mid	●	●	●	●	●	תאורת LED
Interior illumination high level	●	●	●	●	●	חבילת תאורה פנימית - high level
Wheels		חישוקים וצמיגים				
18" 5-Spoke Black Diamond-cut Alloy wheel 235/55R18	●	●	●	●	●	חישוקי סגסוגת 5-Spoke Black Diamond-cut בקוטר 235/55R18 "18
Temporary sparewheel A	●	●	●	●	●	גלגל חילופי זמני

● סטנדרטי ○ משתנה



כל הדגמים מצוידים בממיר קטליטי ומותאמים לשימוש בדלק נטול עופרת בלבד (לביצועים אופטימליים מומלץ להשתמש באוקטן 98). מכוניות וולוו משווקות בכל רחבי העולם, מסיבה זו יש הבדלים במפרט ובנתונים לארצות השונות. דף זה מתאר את המפרט לשוק הישראלי עפ"י נתוני היצרן ובתנאי ניסוי ביה"ח. התמונות, המפרט והנתונים בפרוספקטים השונים הם כלליים, ואין לשייכם לשום דגם או שוק ספציפי. היצוד המופיע בהם אינו בהכרח ציוד סטנדרטי ואינו בהכרח כלול במחיר הרכב. היצרן והחברה שומרים לעצמם הזכות לתקן או לשנות הנתונים והמפרטים השונים ללא הודעה מוקדמת. פרסום זה מחליף כל פרסום קודם הנוגע לרכב זה. יעוץ ופרוט ניתן לקבל מנציג המכירות. אחריות - תקופת האחריות היא 36 חודשים וכוללת עבודה וחלקים ללא הגבלת קילומטרים. בכפוף לתעודת האחריות. המפרט מתייחס לשנת מודל 2023.

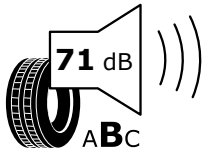
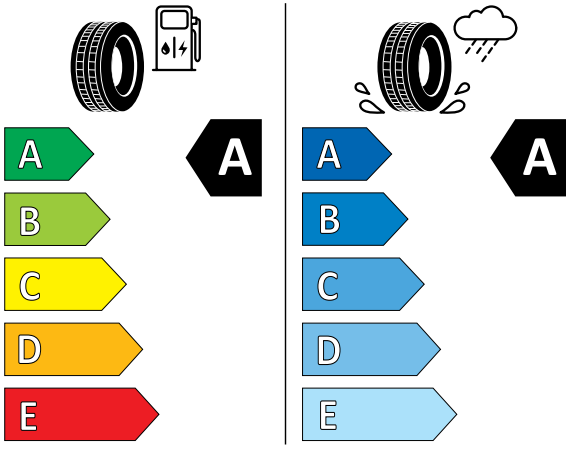


Continental

0358079

235/55 R 18 100 V

C1



2020/740

תווית נתוני הצמיגים מסווגת את היעילות האנרגטית של הצמיג, את אחיזתו בכבישים רטובים ורמת הרעש החיצוני מהצמיג.

*נתוני צריכת הדלק מתפרסמים על פי הדין לפי בדיקות המעבדה. צריכת הדלק בפועל מושפעת גם מתנאי הדרך, מתחזוקת הרכב וממאפייני הנהיגה.

XC40

תקני בטיחות וזיהום אוויר



קוד דגם	דגם	רמת האיבזור הבטיחותי
307	XC40 T2 Plus Bright	7
332	XC40 T2 Plus Bright	6
308	XC40 B3 Core	7
309	XC40 B3 Plus Bright	7
318	XC40 B4 Ultimate Bright	7
328	XC40 B4 Ultimate Bright	6
323	XC40 B4 Ultimate Dark	7
330	XC40 B4 Ultimate Dark	6

פירוט מערכות הבטיחות המותקנות בקוד דגם: 307,308,309,318,323

7 כרית אוויר	● בקרת מהירות חכמה (ISA) הכוללת מע' זיהוי תמרורי תנועה	● בלימה אוטומטית בנסיעה לאחור
● מערכת אקטיבית למניעת סטייה מנתיב	● מערכת מתקדמת לבלימת חירום בזיהוי הולכי רגל ורוכבי אופניים	● מערכת התרעה במצב של עייפות נהג
● בלימה אוטומטית בעת סכנת התנגשות מלפנים	● מערכת זיהוי כלי רכב ב"שטח מת"	● מערכת להתרעה על השארת ילדים ברכב
● בקרת שיוט אדפטיבית	● מערכת אקטיבית (כוללת סיוע בהיגוי) בעת זיהוי כלי רכב ב"שטח מת"	● הכנה להתקנת מנעולי אלכוהול

פירוט מערכות הבטיחות המותקנות בקוד דגם: 328,330,332

7 כרית אוויר	● בקרת מהירות חכמה (ISA) הכוללת מע' זיהוי תמרורי תנועה	● בלימה אוטומטית בנסיעה לאחור
● מערכת אקטיבית למניעת סטייה מנתיב	● מערכת מתקדמת לבלימת חירום בזיהוי הולכי רגל ורוכבי אופניים	● מערכת התרעה במצב של עייפות נהג
● בלימה אוטומטית בעת סכנת התנגשות מלפנים	● מערכת זיהוי כלי רכב ב"שטח מת"	● מערכת להתרעה על השארת ילדים ברכב
● בקרת שיוט אדפטיבית	● מערכת אקטיבית (כוללת סיוע בהיגוי) בעת זיהוי כלי רכב ב"שטח מת"	● הכנה להתקנת מנעולי אלכוהול

מקרא: ● מערכת מותקנת בדגם הרכב ○ מערכת אופציונלית להתקנה ✗ מערכת שאינה מותקנת בדגם הרכב

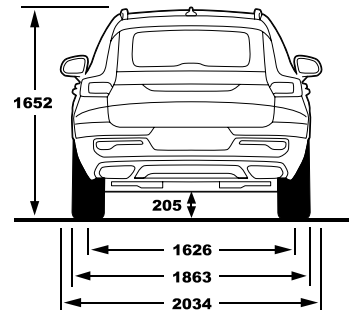
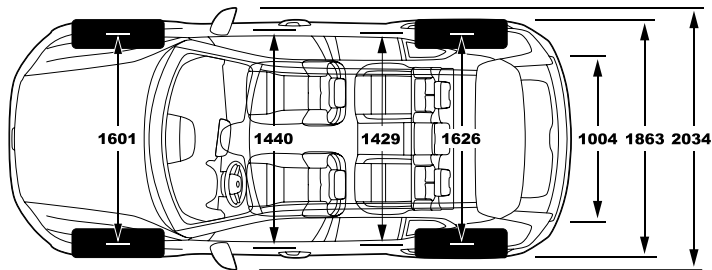
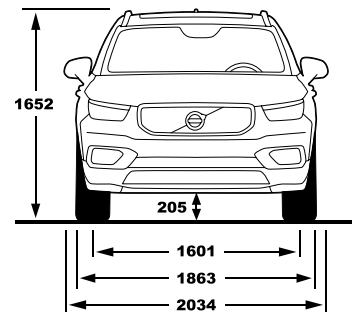
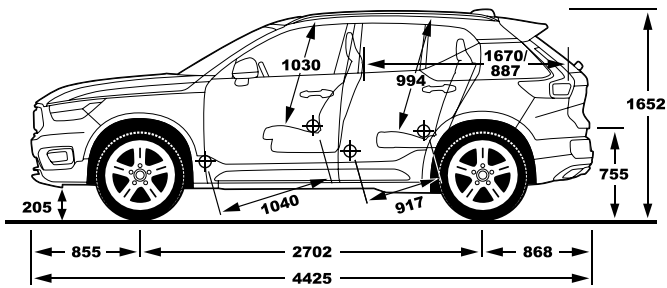
דרגת זיהום אוויר מרכב מנועי*



*נתוני היצרן על-פי בדיקת מעבדה. תקן EC 715/2007

**המדד מחושב לפי תקנות אוויר נקי (גילוי נתוני זיהום אוויר מרכב מנועי בפרסומת), התשס"ט 2009

דגם	נתוני צריכת דלק בליטרים ל-100 ק"מ*	דרגת זיהום אוויר
XC40 T2	7.5	14
XC40 B3 Core	6.7	12
XC40 B3 Plus	6.8	12
XC40 B4	6.8	12



נובמבר 2022

סניף הרצליה: המנכ"ס 10 הרצליה פיתוח 09-9577700 • סניף תל אביב: יצחק שדה 17, 03-6255600 • סניף ראשון לציון: השר חיים שפירא 25, 03-9433600 • סניף ירושלים: יד חרוצים 19 א.ת. תלפיות, 074-7448888 • סניף חיפה: דרך יפו 137 א', 04-8514110 • סניף באר שבע: "מאיר" א.ל. שירותי רכב בע"מ, הסדנא 5, 08-6274332 • סניף רעננה: התדהר 3, א.ת. רעננה צפון, 09-7628701

www.volvocars.co.il *3011

מאיר
חברה למסחר ומשאיות בע"מ

V O L V O



XC40
RECHARGE

XC40 RECHARGE

VOLVO - Specification for Israel

וולוו - מפרט לישראל

MODEL	XC40 PHEV T5	דגם
Displacement in CC	1477	נפח המנוע בסמ"ק
No. of cylinders/valves	3/12	מספר הגלילים/שסתומים
Fuel system/ignition	טורבו הזרקה ישירה	מערכת דלק/הצתה
Max. output HP at RPM petrol	180/5800	הספק מירבי כ"ס/סל"ד
Max. output HP electric	82	הספק מירבי כ"ס חשמלי
Max. torque KG/M at RPM petrol	27/1500-3000	מומנט מירבי קג"מ/סל"ד
Max. torque KG/M electric	16.3	מומנט מירבי קג"מ חשמלי
Min. recommended octan rating-unleaded	95	מינימום אוקטן מומלץ-נטול עופרת
Fuel tank capacity liters	48	נפח מיכל הדלק (בליטרים)
Drive line	קדמית	הנעה
Transmission	אוטומטית כפולת מצמדים 7 הילוכים	תיבת הילוכים
Turing circle (curb to curb)	11.4	קוטר סיבוב (במטרים, בין מדרכות)
Boot capacity/liters	452	נפח תא מטען (בליטרים)
Acceleration 0-100 KM/H	7.3	תאוצה מ-0 ל-100 קמ"ש (שניות)
Top speed KM/H	180	מהירות מירבית בקמ"ש מוגבלת אלקטרונית



XC40 RECHARGE

Standard & Optional Equipment	Ultimate Bright	Plus Bright	Plus Dark	ציוד סטנדרטי ותוספות
Audio & Entertainment				מערכת שמע ובידור
Harman Kardon Premium Sound	●	●	●	מערכת שמע פרמיום 13 רמקולים מתוצרת Harman Kardon
Subwoofer	●	●	●	Subwoofer - רכיב רמקול שנועד לשחזר תדרי בס נמוכים מאוד
Bluetooth connection	●	●	●	דיבורית Bluetooth + הזרמת שמע
2 USB Connectors, Front	●	●	●	שני חיבורי USB, מלפנים
12,3 inch Driver Display	●	●	●	לוח מחוונים "12.3" וירטואלי
9" Centre Display with touch screen	●	●	●	מסך מגע מרכזי צבעוני "9"
Speech function	●	●	●	מערכת הפעלה קולית
Inductive charging for smartphone	●	●	●	טעינה אלחוטית למכשירים ניידים תומכים בקונסולה הקדמית*
Interior Design				עיצוב פנים
Artificial Leather steering wheel with Uni deco inlay, 3 spoke	●	●	●	גלגל הגה הכולל עיטור מתכתי
Heated steering wheel	●	●	●	גלגל הגה מחומם
Gearlever knob, crystal	●	●	●	ידית הילוכים מקריסטל
Decor 'TOPOGRAPHY'/Back lit decor	●	●	●	דיפון 'lit' TOPOGRAPHY/Back בקונסולה
Interior Accessories				אבזור פנים
Electronic climate control, 2 zone	●	●	●	בקרת אקלים אלקטרונית דו-אזורית
CleanZone (AQS with prevent at unlocking), Multifilter	●	●	●	מערכת לניטור איכות אוויר
Air borne Particulate Matter Sensor, aka PM2.5-sensor	●	●	●	מערכת טיהור אוויר
Keyless entry	●	●	●	כניסה והתנעה ללא מפתח
Park assist camera	●	●	●	מצלמת עזר אחורית לחנייה
Park Assist Front and Rear	●	●	●	חיישני חניה קדמיים ואחוריים
Automatically dimmed inner and exterior mirrors	●	●	●	מראה פנימית ומראות צד המתכהות למניעת סינוור
12V Power outlet, Luggage area	●	●	●	שקע מתח 12V בתא המטען
Electrical parking brake	●	●	●	בלם חניה חשמלי עם שחרור אוטומטי
First aid kit, DIN 13164	●	●	●	ערכת עזרה ראשונה
Rain sensor	●	●	●	חיישן גשם
Drive mode settings	●	●	●	תוכניות נהיגה משתנות
Center rear armrest with cupholders	●	●	●	משענת יד משולבת בשורה השנייה הכוללת מתקן כוסות
Glovebox curry hook	●	●	●	וו נשיאה נשלף תא כפפות

* לבחינת תאימות מכשיר הטלפון שברשותך למערכת אנא פנה לנציג המכירות



XC40 RECHARGE

Standard & Optional Equipment	Ultimate Bright	Plus Bright	Plus Dark	ציוד סטנדרטי ותוספות
Exterior Accessories				אבזור חיצוני
Panoramic sun roof with power operation	●	●	●	חלון גג פנוראמי חשמלי
Tinted windows, rear side doors and cargo area	●	●	●	חלונות אחוריים כהים כולל חלון תא מטען
Power Operated Tailgate	●	●	●	כתיחת תא מטען חשמלית
Retractable rear view mirrors	●	●	●	מראות חיצוניות בעלות קיפול חשמלי
Black (019) rear view mirror covers	---	---	●	מראות חיצוניות בצבע שחור
Colour coordinated rear view mirror covers	●	●	---	מראות חיצוניות בצבע הרכב
High gloss black decor side windows	---	---	●	מסגרת חלונות בגימור שחור
Bright decor side windows	●	●	---	מסגרת חלונות בגימור מבריק
Dark grill	---	---	●	סבכה Dark
Bright grill	●	●	---	סבכה Bright
Glossy black Skid Plates, Rear	---	---	●	מגן פגוש אחורי בצבע שחור
Glossy Silver Skid Plates, Front & Rear	●	●	---	מגן פגוש אחורי וקדמי בצבע כסף
Roof rails integrated Glossy black	---	---	●	כסי הטענה שחורים משולבים
Roof rails integrated bright	●	●	---	כסי הטענה בהירים משולבים
Safety				בטיחות
Collision mitigation support, front	●	●	●	מערכת לבלימה אוטומטית
Airbag, Driver & Passenger	●	●	●	כריות אוויר קדמיות דו-שלביות
Knee airbag driver side	●	●	●	כרית הגנה לברכי הנהג
SIPS airbags	●	●	●	מערך אמצעי הגנה בפגיעה צדית הכולל כריות אוויר
Pyrotechnical pretensioners, front / rear outer positions	●	●	●	קדם מותחנים פירוטכניים מלפנים ומאחור
Whiplash protection, front seats	●	●	●	מערכת נגד "צליפת שוט" להגנה בשעת התנגשות מאחור
ESC - Electronic stability control	●	●	●	מערכת בקרת יציבות מתקדמת
EBL, flashing brake flashing light and hazard warning	●	●	●	תאורת בילום אדפטיבית
Tyre pressure monitoring system EU	●	●	●	מערכת לניטור לחץ אוויר בצמיגים
Cut-Off switch passenger airbag	●	●	●	אפשרות לניתוק כרית האוויר בצד הנוסע
Isofix - outer position rear seat	●	●	●	אמצעי עגינה למושבי בטיחות לילדים
Power child lock, rear side doors	●	●	●	נעילת ילדים חשמלית
Lane keeping aid	●	●	●	בקרת סטייה מנתיב אקטיבית
Adaptive cruise control With Traffic Jam Assist 3	●	●	●	בקרת שיוט אדפטיבית
Hill Descent Control	●	●	●	בקרת ירידה במדרון
Collision warning and mitigation support, rear	○**	○**	○**	התראה והכנה לפגיעה מאחור
Blind spot Information System	○**	○**	○**	מערכת לניטור רכב ב"שטח מת"
Cross traffic alert	○**	○**	○**	מערכת עזר אחורית לניטור תנועה חוצה בעת יציאה מחנייה
Chassis				שלדה
Chassis, Dynamic	●	●	●	שלדת דינמיק

**המערכות הבאות מגיעות כאופציה בחלק מהרכבים: מערכת לניטור רכב ב"שטח מת", מערכת התראה והכנה לפגיעה מאחור ומערכת עזר לניטור תנועה חוצה בעת יציאה מחנייה. לבחינת רכב יש לפנות לנציג מכירות



XC40 RECHARGE

Standard & Optional Equipment	Ultimate Bright	Plus Bright	Plus Dark	ציוד סטנדרטי ותוספות
Seats				מושבים
Leather uph. - Comfort	●	●	●	מושב עור מובחר
Power adjustable drivers seat with memory	●	●	●	כיוון מושב נהג חשמלי הכולל זיכרונות
Power adjustable passengers seat	●	●	●	כיוון מושב נוסע חשמלי
Mechanical Cushion Extension, Front Seats	●	●	●	בסיס מושב מתכוונן ידני לאורך במושבים הקדמיים
4 way power adjustable lumbar support	●	●	●	תמיכה חשמלית לגב תחתון 4 אזורים
Heated front seats	●	●	●	חימום למושבים הקדמיים
Power foldable rear headrests from centre stack display	●	●	●	משענות ראש אחוריות בעלות קיפול חשמלי
Lights				תאורה
Foglights in front spoiler	●	●	●	פנסי ערפל קדמיים
Automatic lights control	●	●	●	חיישן אורות עם הפעלה אוטומטית
Approach light	●	●	●	תאורת גישה
Headlight high pressure cleaning	●	●	●	מתזי פנסים קדמיים
LED Headlights Mid	●	●	●	תאורת LED
Interior illumination high level	●	●	●	חבילת תאורה פנימית מורחבת
Wheels				חישוקים וצמיגים
19" 5-Double Spoke Black Diamond-cut 235/50R19	●	●	●	חישוקי סגסוגת 5-Double Spoke Black Diamond-cut בקוטר 19" 235/50R19
Temporary sparew T125/70R19 CMA	●	●	●	גלגל חילופי זמני

● סטנדרטי



כל הדגמים מצוידים בממיר קטליטי ומותאמים לשימוש בדלק נטול עופרת בלבד (לביצועים אופטימליים מומלץ להשתמש באוקטן 98). מכונות וולוו משווקות בכל רחבי העולם, מסיבה זו יש הבדלים במפרט ובנתונים לארצות השונות. דף זה מתאר את המפרט לשוק הישראלי עפ"י נתוני היצרן ובתנאי ניסוי ביהח"ר. התמונות, המפרט והנתונים בפרוספקטים השונים הם כלליים, ואין לשייכם לשום דגם או שוק ספציפי. הציוד המופיע בהם אינו בהכרח ציוד סטנדרטי ואינו בהכרח כלול במחיר הרכב. היצרן והחברה שומרים לעצמם הזכות לתקן או לשנות הנתונים והמפרטים השונים ללא הודעה מוקדמת. פרסום זה מחליף כל פרסום קודם הנוגע לרכב זה. יעוץ ופרוט ניתן לקבל מנציג המכירות. אחריות - תקופת האחריות היא 36 חודשים וכוללת עבודה וחלקים ללא הגבלת קילומטרים. בכפוף לתעודת האחריות. המפרט מתייחס לשנת מודל 2023.



ENERG

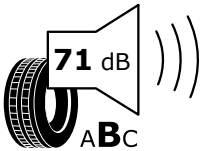
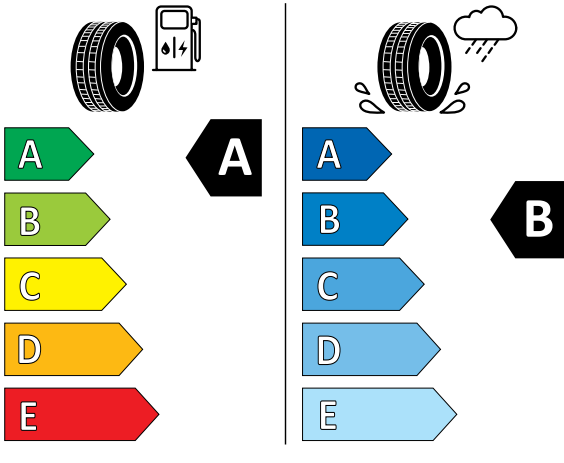


MICHELIN

843165

235/50R19 103 V XL

C1



2020/740

תווית נתוני הצמיגים מסווגת את היעילות האנרגטית של הצמיג, את אחיזתו בכבישים רטובים ורמת הרעש החיצוני מהצמיג.

נתוני צריכת החשמל וטווח הנסיעה החשמלית מתפרסמים על פי הדיון לפי בדיקות המעבדה. צריכת החשמל וטווח הנסיעה החשמלית בפועל מושפעים, בין היתר, מתנאי הדרך, מזג האוויר, תחזוקת הרכב, הרגלי הטעינה ומאפייני הנהיגה. קיבולת הסוללה וביצועיה ברכב חשמלי מצטמצמים לאורך הזמן ובהתאם לשימוש.

נתוני צריכת הדלק מתפרסמים על פי הדיון לפי בדיקות המעבדה. צריכת הדלק בפועל מושפעת גם מתנאי הדרך, מתחזוקת הרכב ומאפייני הנהיגה.



קוד דגם	דגם	רמת האיבזור הבטיחותי
317	XC40 Recharge T5 Plus dark	7
327	XC40 Recharge T5 Plus dark	6
306	XC40 Recharge T5 Plus Bright	7
329	XC40 Recharge T5 Plus Bright	6
310	XC40 Recharge T5 Ultimate Bright	7
326	XC40 Recharge T5 Ultimate Bright	6

פירוט מערכות הבטיחות המותקנות בקוד דגם: 306,310,317

7 כריות אוויר	● בקרת מהירות חכמה (ISA) הכוללת מע' זיהוי תמרורי תנועה	● בלימה אוטומטית בנסיעה לאחור
● מערכת אקטיבית למניעת סטייה מנתיב	● מערכת מתקדמת לבלימת חירום בזיהוי הולכי רגל ורוכבי אופניים	● מערכת התרעה במצב של עייפות נהג
● בלימה אוטומטית בעת סכנת התנגשות מלפנים	● מערכת זיהוי כלי רכב ב"שטח מת"	✗ מערכת להתרעה על השארת ילדים ברכב
● בקרת שיוט אדפטיבית	● מערכת אקטיבית (כוללת סיוע בהיגוי) בעת זיהוי כלי רכב ב"שטח מת"	✗ הכנה להתקנת מנעולי אלכוהול

פירוט מערכות הבטיחות המותקנות בקוד דגם: 326,327,329

7 כריות אוויר	● בקרת מהירות חכמה (ISA) הכוללת מע' זיהוי תמרורי תנועה	● בלימה אוטומטית בנסיעה לאחור
● מערכת אקטיבית למניעת סטייה מנתיב	● מערכת מתקדמת לבלימת חירום בזיהוי הולכי רגל ורוכבי אופניים	● מערכת התרעה במצב של עייפות נהג
● בלימה אוטומטית בעת סכנת התנגשות מלפנים	✗ מערכת זיהוי כלי רכב ב"שטח מת"	✗ מערכת להתרעה על השארת ילדים ברכב
● בקרת שיוט אדפטיבית	✗ מערכת אקטיבית (כוללת סיוע בהיגוי) בעת זיהוי כלי רכב ב"שטח מת"	✗ הכנה להתקנת מנעולי אלכוהול

מקרא: ● מערכת מותקנת בדגם הרכב ○ מערכת אופציונאלית להתקנה ✗ מערכת שאינה מותקנת בדגם הרכב

דרגת זיהום אוויר מרכב מנועי*



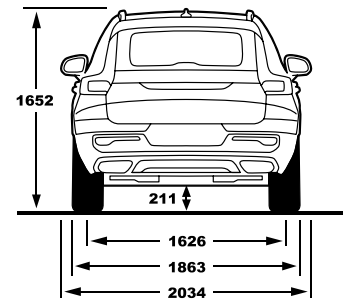
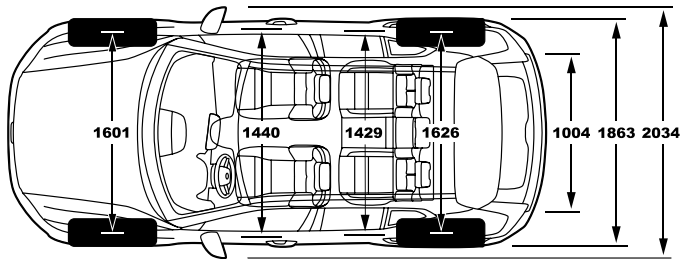
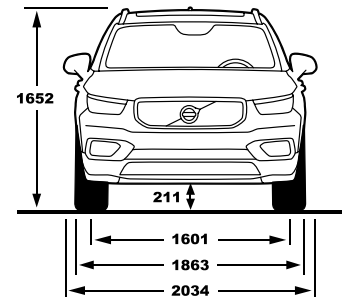
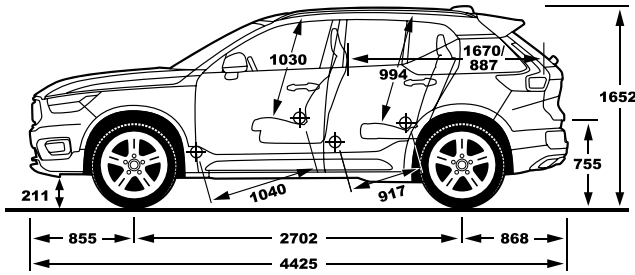
*נתוני היצון על-פי בדיקת מעבדה. תקן 715/2007 EC

**המדד מחושב לפי תקנת אוויר נקי (גילוי נתוני זיהום אוויר מרכב מנועי בפרסומת), התשס"ט 2009

דגם	צריכת דלק משולבת (ליטר/100 ק"מ) WLTP	צריכת חשמל (קוט"ש/100 ק"מ) WLTP	טווח נסיעה חשמלית משולבת (ק"מ) WLTP	דרגת זיהום אוויר
XC40 Recharge T5	2.2	15.5	45	2

XC40 RECHARGE

תקני בטיחות וזיהום אוויר



2022 ל'תרכ"ג

סניף הרצליה: המנכ"ס 10 הרצליה פיתוח 09-9577700 • סניף תל אביב: יצחק שדה 17, 03-6255600 • סניף ראשון לציון: השר חיים שפירא 25, 03-9433600 • סניף ירושלים: יד חרוצים 19 א.ת. תלפיות, 074-7448888 • סניף חיפה: דרך יפו 137 א', 04-8514110 • סניף באר שבע: "מאיר" א.ל. שירותי רכב בע"מ, הסדנא 5, 08-6274332 • סניף רעננה: התדהר 3, א.ת. רעננה צפון, 09-7628701

www.volvocars.co.il *3011

מאיר
חברה למסחר ומשאיות בע"מ