

V O L V O



XC60

Model	RECHARGE PHEV T8	B5 FWD	B5 AWD	דגם
Displacement in CC	1969	1969	1969	נכח המנוע בסמ"ק
No. of cylinders/valves	4/16	4/16	4/16	מספר הגלילים/שסתומים
Fuel system/ignition	מגדש טורבו ומנוע חשמלי קדמי, הזרקה ישירה	טורבו הזרקה ישירה	טורבו הזרקה ישירה	מערכת דלק/הצתה
Max. output HP at RPM petrol	310/6000	250/5400-5700	250/5400-5700	הספק מירבי כ"ס/סל"ד
Max. output HP electric	145	14	14	הספק מירבי כ"ס חשמלי
Max. torque KG/M at RPM petrol	40.8/3000-4800	35.7/1800-4800	35.7/1800-4800	מומנט מירבי קג"מ/סל"ד
Max. torque KG/M electric	31.5	-	-	מומנט מירבי קג"מ חשמלי
Min. recommended octan rating-unleaded	95	95	95	מינימום אוקטן מומלץ-נטול עופרת
Fuel tank capacity liters	71	71	71	נכח מיכל הדלק (בליטרים)
Drive line	כפולה	קדמית	כפולה	הנעה
Transmission	אוטומטית פלנטרית 8 הילוכים	אוטומטית פלנטרית 8 הילוכים	אוטומטית פלנטרית 8 הילוכים	תיבת הילוכים
Turing circle (curb to curb)	11.4	11.4	11.4	קוטר סיבוב (במטרים, בין מדרכות)
Boot capacity/liters	468	483	483	נכח תא מטען (בליטרים)
Acceleration 0-100 KM/H	4.9	7	6.9	תאוצה מ-0 ל-100 קמ"ש (שניות)
Top speed KM/H	180	180	180	מהירות מירבית בקמ"ש מוגבלת אלקטרונית
Max trailer weight, Braked (Max)	2250	2400	2400	כושר גרירה עם בלמים
Max trailer weight, Unbraked (Max)	750	750	750	כושר גרירה בלי בלמים



RECHARGE T8		B5 FWD / AWD		B5 FWD
Ultimate Bright	Plus Bright	Plus		Core
		Dark	Bright	

Standard & Optional Equipment

ציוד סטנדרטי ותוספות

Audio & Entertainment						מערכת שמע ובידור
High Performance Sound	---	---	---	---	●	מערכת שמע High Performance
Harman Kardon Premium Sound	---	●	●	●	---	מערכת שמע פרימיום 13 רמקולים מתוצרת Harman Kardon
Premium Sound by Bowers and Wilkins	●	---	---	---	---	מערכת שמע פרימיום 14 רמקולים מתוצרת Bowers and Wilkins
Subwoofer	●	●	●	●	---	Subwoofer - רכיב רמקול שנועד לשחזר תדרי בס נמוכים מאוד
Bluetooth connection	●	●	●	●	●	דיבורית Bluetooth + הזרמת שמע
2 USB Typ-C connections	●	●	●	●	●	שני חיבורי USB Type-C, מלפנים
12,3 inch Driver Display, Gen 2	●	●	●	●	●	לוח מחוונים 12.3" וירטואלי
9" Centre Display with touch screen	●	●	●	●	●	מסך מגע מרכזי צבעוני 9"
Speech function	●	●	●	●	●	מערכת הפעלה קולית Google Assistant
ICUP - Android infotainment system with google services	●	●	●	●	●	מערכת מידע ובידור - android automotive כולל גוגל מובנה
Inductive charging for smartphone	●	●	●	●	●	טעינה אלחוטית למכשירים ניידים תומכים בקונסולה הקדמית*
ICUP - Android infotainment system with google services	●	●	●	●	●	android automotive כולל גוגל מובנה
Graphical Head Up Display	●	---	---	---	---	תצוגה עילית לנהג בשמשה הקדמית
Interior Design						עיצוב פנים
Leather steering wheel with Uni deco inlay, 3 spoke	○	○	○	○	○	גלגל הגה מצופה בעור ומשולב עיטור מתכתי**
Artificial Leather steering wheel with Uni deco inlay, 3 spoke	○	○	○	○	○	גלגל הגה הכולל עיטור מתכתי**
Heated steering wheel	●	●	●	●	●	גלגל הגה מחומם
Gearlever knob, PU with unideco	---	●	●	●	●	ידית הילוכים בעיטור מתכתי
Crystal gear lever knob	●	---	---	---	---	ידית הילוכים מקריסטל
Sillmoulding 'Volvo' metal	---	---	●	●	●	ספי כניסה 'volvo'
Sillmoulding 're-Charge'	●	●	---	---	---	ספי כניסה 're-Charge'
Tailored Instrument Panel	●	●	●	●	---	דיפון תפור על לוח המחוונים
Metal Mesh decor inlays	---	○	○	○	○	דיפון Metal Mesh בקונסולה**
Driftwood decor inlays	○	○	○	○	○	דיפון Driftwood בקונסולה**
Linear Lime decor inlays	○	---	---	---	---	דיפון Linear Lime בקונסולה**
Interior Accessories						אבזור פנים
Electronic climate control, 2 zone	●	●	●	●	●	בקרת אקלים אלקטרונית דו-אזורית
CleanZone (AQS with prevent at unlocking), Multifilter	●	●	●	●	●	מערכת לניטור איכות אוויר
Air borne Particulate Matter Sensor, aka PM2.5-sensor	●	●	●	●	●	מערכת טיהור אוויר
Keyless entry and handsfree tailgate opening	●	●	●	●	●	כניסה והתנעה ללא מפתח הכוללת פתיחת תא מטען ללא מגע יד
Park Assist Camera	---	---	●	●	●	מצלמת עזר אחורית לחנייה
Parking assistance, front and rear Gen 3	---	---	●	●	●	חיישני חניה קדמיים ואחוריים
360° Camera	●	●	---	---	---	מצלמות 360
Parking assistance Gen3, front, rear & side	●	●	---	---	---	חיישני חניה קדמיים, אחוריים וצדדיים
Automatically dimmed inner and exterior mirrors	●	●	●	●	●	מראה פנימית ומראות צד המתכהות למניעת סינוור
12V Power outlet, Luggage area	●	●	●	●	●	שקע מתח 12V בתא המטען
Electrical parking brake	●	●	●	●	●	בלם חניה חשמלי עם שחרור אוטומטי
First aid kit, DIN 13164	●	●	●	●	●	ערכת עזרה ראשונה
Rain sensor	●	●	●	●	●	חיישן גשם
Drive mode settings	●	●	●	●	●	תוכניות נהיגה משתנות כולל מצב שטח
Active Noise Control	●	●	●	●	●	מערכת הפחתת רעשים דינאמית
Center rear armrest with cupholders	●	●	●	●	●	משענת יד משולבת בשורה השנייה הכוללת מתקן כוסות

RECHARGE T8		B5 FWD/AWD		B5 FWD
Ultimate Bright	Plus Bright	Plus		Core
		Dark	Bright	

Standard & Optional Equipment

ציוד סטנדרטי ותוספות

Exterior Accessories						אבזור חיצוני
Panoramic sunroof with power operation	●	●	●	●	---	חלון גג פנוראמי חשמלי
Tinted windows, rear side doors and cargo area	●	●	●	●	●	חלונות אחוריים כהים כולל חלון תא מטען
Power Operated Tailgate	●	●	●	●	●	פתיחת תא מטען חשמלית
Retractable Rear-View Mirrors	●	●	●	●	●	מראות חיצוניות בעלות קיפול חשמלי
Colour coordinated door handles with Illumination and Puddle lights	●	●	●	●	●	ידיות דלתות בעלות תאורה
Bright decor side windows	●	●	---	●	●	מסגרת חלונות בגימור מבריק
Colour coordinated rear view mirror covers	●	●	---	●	●	מראות חיצוניות בצבע הרכב
Grill 'Core'	---	---	---	---	●	סבכה בסגנון 'Core'
Roof rails integrated black	---	---	---	---	●	פסי הטענה שחורים משולבים
Grill 'Bright'	●	●	---	●	---	סבכה בסגנון 'Bright'
Roof rails integrated bright	●	●	---	●	---	פסי הטענה בהירים משולבים
Grill 'Dark'	---	---	●	---	---	סבכה בסגנון 'Dark'
Roof rails integrated Glossy black	---	---	●	---	---	פסי הטענה בשחור מבריק משולבים
High gloss black decor side windows	---	---	●	---	---	מסגרת חלונות בגימור שחור
Black (019) rear view mirror covers	---	---	●	---	---	מראות חיצוניות בצבע שחור
Safety						בטיחות
Collision mitigation support, front	●	●	●	●	●	מערכת לבלימה אוטומטית
Airbag, Driver & Passenger	●	●	●	●	●	כריות אוויר קדמיות דו-שלביות
Knee airbag driver side	●	●	●	●	●	כרית הגנה לברכי הנהג
SIPS airbags	●	●	●	●	●	מערך אמצעי הגנה בפגיעה צדית הכולל כריות אוויר
Pyrotechnical pretensioners, front / rear outer positions	●	●	●	●	●	קדם מותחנים פירוטכניים מלפנים ומאחור
Whiplash protection, front seats	●	●	●	●	●	מערכת נגד "צליפת שוט" להגנה בשעת התנשנות מאחור
ESC - Electronic stability control	●	●	●	●	●	מערכת בקרת יציבות מתקדמת
EBL, flashing brake flashing light and hazard warning	●	●	●	●	●	תאורת בילום אדפטיבית
Tyre pressure monitoring system EU	●	●	●	●	●	מערכת לניטור לחץ אוויר בצמיגים
Cut-Off switch passenger airbag	●	●	●	●	●	אפשרות לניתוק כרית האוויר בצד הנוסע
Isofix - outer position rear seat	●	●	●	●	●	אמצעי עגינה למושבי בטיחות לילדים
Power child lock, rear side doors	●	●	●	●	●	נעילת ילדים חשמלית
Pilot assist	●	●	●	●	●	מערכת סיוע לנהג
Lane keeping aid	●	●	●	●	●	בקרת סטייה מנתיב אקטיבית
Adaptive cruise control	●	●	●	●	●	בקרת שיוט אדפטיבית
Hill Descent Control	●	●	●	●	●	בקרת ירידה במדרון
Collision warning and mitigation support, rear	○***	○***	○***	○***	○***	התראה והכנה לפגיעה מאחור
Blind spot Information System	○***	○***	○***	○***	○***	מערכת לניטור רכב ב"שטח מת"
Cross traffic alert	○***	○***	○***	○***	○***	מערכת עזר אחורית לניטור תנועה חוצה בעת יציאה מחנייה
Chassis						שלדה
Chassis, Dynamic	---	●	●	●	●	שלדת דינמיק
Chassis, Four-C	●	---	---	---	---	שלדה אקטיבית Four-C
Air suspension, 4 corner	●	---	---	---	---	מתלי אוויר

***המערכות הבאות מגיעות כאופציה בחלק מהרכבים: מערכת לניטור רכב ב"שטח מת", מערכת התראה והכנה לפגיעה מאחור ומערכת עזר לניטור תנועה חוצה בעת יציאה מחנייה. לבחינת רכבך יש לפנות לנציג מכירות



RECHARGE T8		B5 FWD / AWD		B5 FWD
Ultimate Bright	Plus Bright	Plus		Core
		Dark	Bright	

Standard & Optional Equipment

ציוד סטנדרטי ותוספות

Seats						מושבים
Leather upholstery, Moritz	---	●	●	●	●	מושבי עור, Moritz
Nappa leather upholstery, ventilated, front seats	●	---	---	---	---	מושבים קדמיים מעור מאוורר מסוג נאפה
Power adjustable side support	●	---	---	---	---	תמיכה צידית מתכווננת חשמלית
Power adjustable driver and passengers seat with memory	●	●	●	●	●	כיוונון מושב נהג ונוסע חשמלי הכולל זיכרונות
Cushion extension driver&passenger	●	●	●	●	●	בסיס מושב מתכוון חשמלי לאורך במושבים הקדמיים
4 way power adjustable lumbar support	●	●	●	●	●	תמיכה חשמלית לגב תחתון 4 אזורים
Heated front and rear seats	●	●	●	●	●	חימום למושבים הקדמיים והאחוריים
Power foldable rear headrests	●	●	●	●	●	משענות ראש אחוריות בעלות קיפול חשמלי
Lights						תאורה
Foglights in front, Cornering and Bending	---	---	●	●	●	פנסי ערפל קדמיים
Automatic lights control	●	●	●	●	●	חיישן אורות עם הפעלה אוטומטית
Adaptive high beam	●	●	●	●	●	תאורה אדפטיבית
Approach light	●	●	●	●	●	תאורת גישה
Headlight high pressure cleaning	●	●	●	●	●	מתזי פנסים קדמיים
LED Headlights Bending	●	●	●	●	●	תאורת LED מלאה טובבת פניה
Interior illumination high level	●	●	●	●	●	חבילת תאורה פנימית מורחבת
Wheels						חישוקים וצמיגים
19" 5-V Spoke Black Diamond-cut Alloy wheel 235/55R19	---	---	●	●	●	חישוקי סגסוגת 5-V Spoke Black Diamond-cut בקוטר 19" 235/55R19
19" 5-Double Spoke Black Diamond-cut Alloy wheel 235/55R19	---	●	---	---	---	חישוקי סגסוגת 5-Double Spoke Black Diamond-cut בקוטר 19" 235/55R19
20" 5-Y Spoke Black Diamond-cut Alloy wheel 255/45R20	●	---	---	---	---	חישוקי סגסוגת 5-Y Spoke Black Diamond-cut בקוטר 20" 255/45R20
Temporary sparewheel A	---	---	●	●	●	גלגל חילופי זמני
Repair kit	●	●	---	---	---	ערכה לתיקון תקרים

● סטנדרטי ○ משתנה



כל הדגמים מצוידים בממיר קטליטי ומתאמים לשימוש בדלק נטול עופרת בלבד (לביצועים אופטימליים מומלץ להשתמש באוקטן 98). מכוניות וולוו משווקות בכל רחבי העולם, מסיבה זו יש הבדלים במפרט ובנתונים לארצות השונות. דף זה מתאר את המפרט לשוק הישראלי עפ"י נתוני היצרן ובתנאי ניסוי ביה"ח. התמונות, המפרט והנתונים בפרוספקטים השונים הם כלליים, ואין לשייכם לשום דגם או שוק ספציפי. הציוד המופיע בהם אינו בהכרח ציוד סטנדרטי ואינו בהכרח כלול במחיר הרכב. היצרן והחברה שומרים לעצמם הזכות לתקן או לשנות הנתונים והמפרטים השונים ללא הודעה מוקדמת. פרסום זה מחליף כל פרסום קודם הנוגע לרכב זה. יעוץ ופרוט ניתן לקבל מנציג המכירות. אחריות - תקופת האחריות היא 36 חודשים וכוללת עבודה וחלקים ללא הגבלת קילומטרים. בכפוף לתעודת האחריות. המפרט מתייחס לשנת מודל 2023.

נתוני צריכת החשמל וטווח הנסיעה החשמלית מתפרסמים על פי הדיון לפי בדיקות המעבדה. צריכת החשמל וטווח הנסיעה החשמלית בפועל מושפעים, בין היתר, מתנאי הדרך, מזג האוויר, תחזוקת הרכב, הרגלי הטעינה וממאפייני הנהיגה. קיבולת הסוללה וביצועיה ברכב חשמלי מצטמצמים לאורך הזמן ובהתאם לשימוש.

נתוני צריכת הדלק מתפרסמים על פי הדיון לפי בדיקות המעבדה. צריכת הדלק בפועל מושפעת גם מתנאי הדרך, מתחזוקת הרכב וממאפייני הנהיגה.



קוד דגם	דגם	רמת האבזור הבטיחותי
227	XC60 B5 AWD Plus Bright	7
248	XC60 B5 AWD Plus Bright	6
234	XC60 B5 AWD Plus Dark	7
233	XC60 B5 FWD Core	7
249	XC60 B5 FWD Core	6
219	XC60 B5 FWD Plus Bright	7
246	XC60 B5 FWD Plus Bright	6
238	XC60 B5 FWD Plus Dark	7
247	XC60 B5 FWD Plus Dark	6
220	XC60 Recharge T8 Plus Bright	7
222	XC60 Recharge T8 Ultimate Bright	7
250	XC60 Recharge T8 Ultimate Bright	6

פירוט מערכות הבטיחות המותקנות בקוד דגם: 219,220,222,227,233,234,238

7 כריות אוויר	●	בקרת מהירות חכמה (ISA) הכוללת מע' זיהוי תמרורי תנועה	●	בלימה אוטומטית בנסיעה לאחור	
●	מערכת אקטיבית למניעת סטייה מנתיב	●	מערכת מתקדמת לנלימת חירום בזיהוי הולכי רגל ורוכבי אופניים	●	מערכת התרעה במצב של עייפות נהג
●	בלימה אוטומטית בעת סכנת התנגשות מלפנים	●	מערכת זיהוי כלי רכב ב"שטח מת"	●	מערכת להתרעה על השארת ילדים ברכב
●	בקרת שיוט אדפטיבית	●	מערכת אקטיבית (כוללת סיוע בהיגוי) בעת זיהוי כלי רכב ב"שטח מת"	●	הכנה להתקנת מנעולי אלכוהול

פירוט מערכות הבטיחות המותקנות בקוד דגם: 246,247,248,249,250

7 כריות אוויר	●	בקרת מהירות חכמה (ISA) הכוללת מע' זיהוי תמרורי תנועה	●	בלימה אוטומטית בנסיעה לאחור	
●	מערכת אקטיבית למניעת סטייה מנתיב	●	מערכת מתקדמת לנלימת חירום בזיהוי הולכי רגל ורוכבי אופניים	●	מערכת התרעה במצב של עייפות נהג
●	בלימה אוטומטית בעת סכנת התנגשות מלפנים	●	מערכת זיהוי כלי רכב ב"שטח מת"	●	מערכת להתרעה על השארת ילדים ברכב
●	בקרת שיוט אדפטיבית	●	מערכת אקטיבית (כוללת סיוע בהיגוי) בעת זיהוי כלי רכב ב"שטח מת"	●	הכנה להתקנת מנעולי אלכוהול

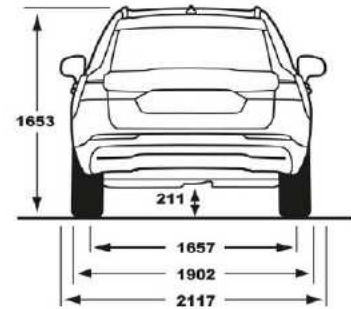
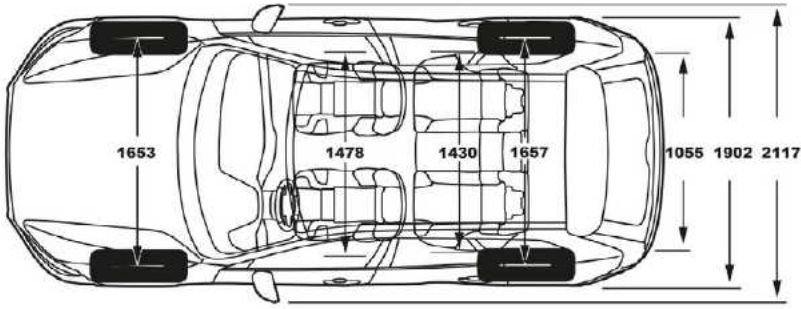
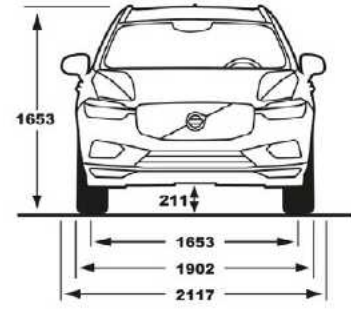
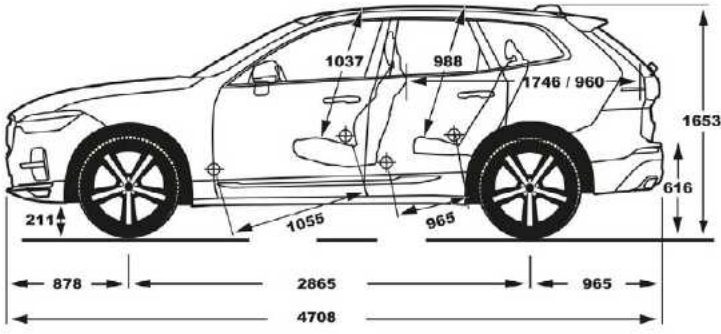
מקרא: ● מערכת מותקנת בדגם הרכב ○ מערכת אופציונאלית להתקנה ✘ מערכת שאינה מותקנת בדגם הרכב



*נתוני היצרן על-פי בדיקת מעבדה. תקן 715/2007 EC
 **המדד מחושב לפי תקנות אוויר נקי (גילוי נתוני זיהום אוויר מרכב מנעו בפרסומת), התשס"ט 2009

דגם	צריכת דלק משולבת (ליטר/ל 100 ק"מ)	צריכת חשמל (קוט"ש/100 ק"מ) WLTP	טווח נסיעה חשמלית משולבת (ק"מ) WLTP	דרגת זיהום אוויר
XC60 Recharge T8 Plus	1.0	193	77	1
XC60 Recharge T8 Ultimate	1.0	194	77	1

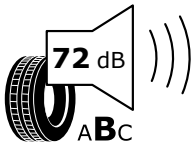
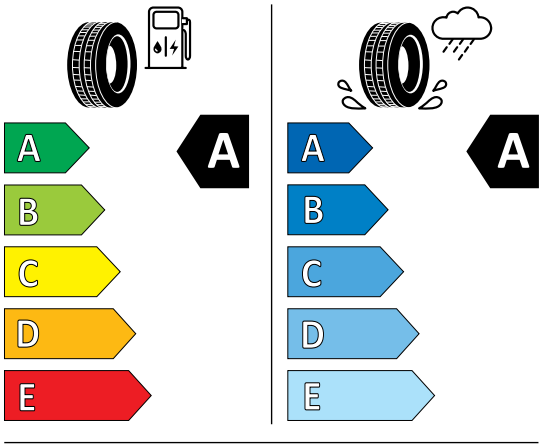
דגם	נתוני צריכת דלק בליטרים ל-100 ק"מ*		דרגת זיהום אוויר
XC60 B5 FWD Core	משולב	7.6	14
XC60 B5 FWD Plus	משולב	7.7	15
XC60 B5 AWD	משולב	8	15





MICHELIN 422336

255/45R20 105 V XL C1

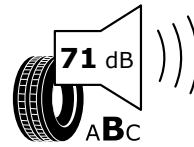
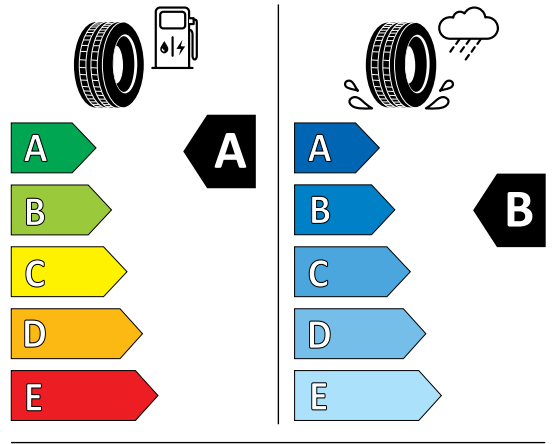


2020/740



MICHELIN 422091

235/55R19 105 H XL C1

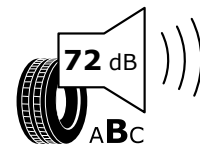
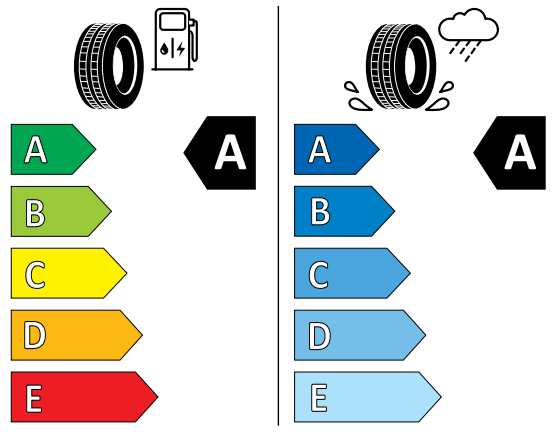


2020/740



Continental 0311799

235/55 R 19 105 V XL C1



2020/740

תווית נתוני הצמיגים מסווגת את היעילות האנרגטית של הצמיג, את אחיזתו בכבישים רטובים ורמת הרעש החיצוני מהצמיג.

סניף הרצליה: המנופים 10 הרצליה פיתוח 09-9577700 • סניף תל אביב: יצחק שדה 17, 03-6255600 • סניף ראש"צ: השר חיים ספיא 25, 03-9433600 • סניף ירושלים: יד חרוצים 19 א.ת. תלפיות, 074-7448888 • סניף חיפה: דרך יפו 137 א', 04-8514110 • סניף באר שבע: "מאיר" א.ל. שירותי רכב בע"מ, הסדנא 5, 08-6274332 • סניף רעננה: התדהר 3, א.ת. רעננה צפון, 09-7628701