

# ZEEKR 001

Cutting Edge Technology



בדגם המשווק בישראל קיים פתח טעינה אחורי בלבד.



# ZEEKR 001

## Cutting Edge Technology

הודות למערכות טכנולוגיות פורצות דרך, ביצועים עוצמתיים, טווח נסיעה מהפכני ומערכות אוטונומיות המתקדמת ביותר בעולם, דגם השוטינג ברייק היוקרתי ZEEKR 001 לוקח את חוויית הנהיגה החשמלית לשיאים חדשים שטרם נראו בישראל. תתכוננו להתרגש.







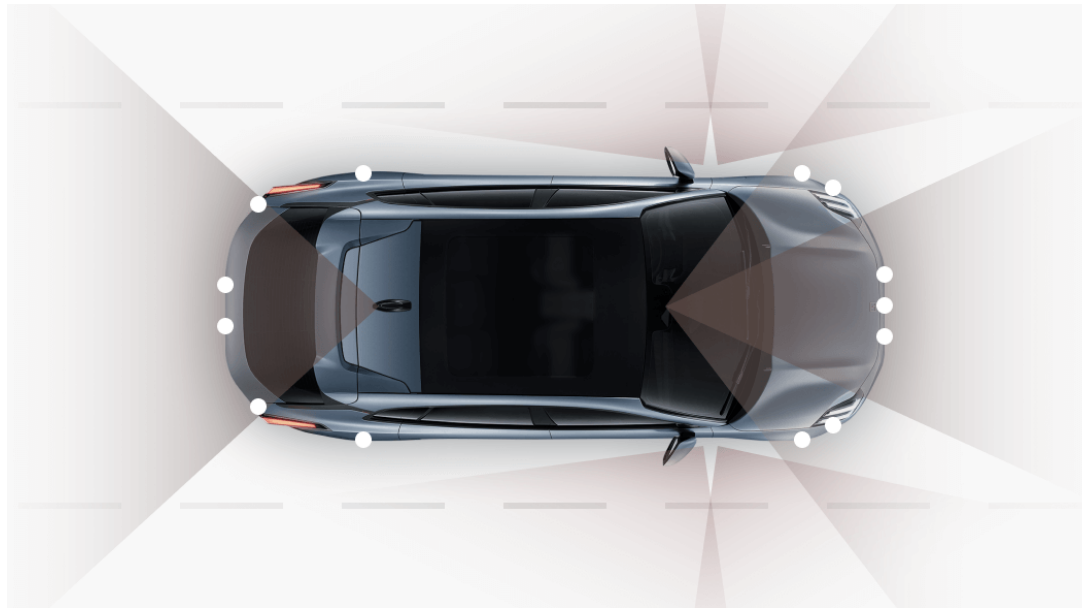
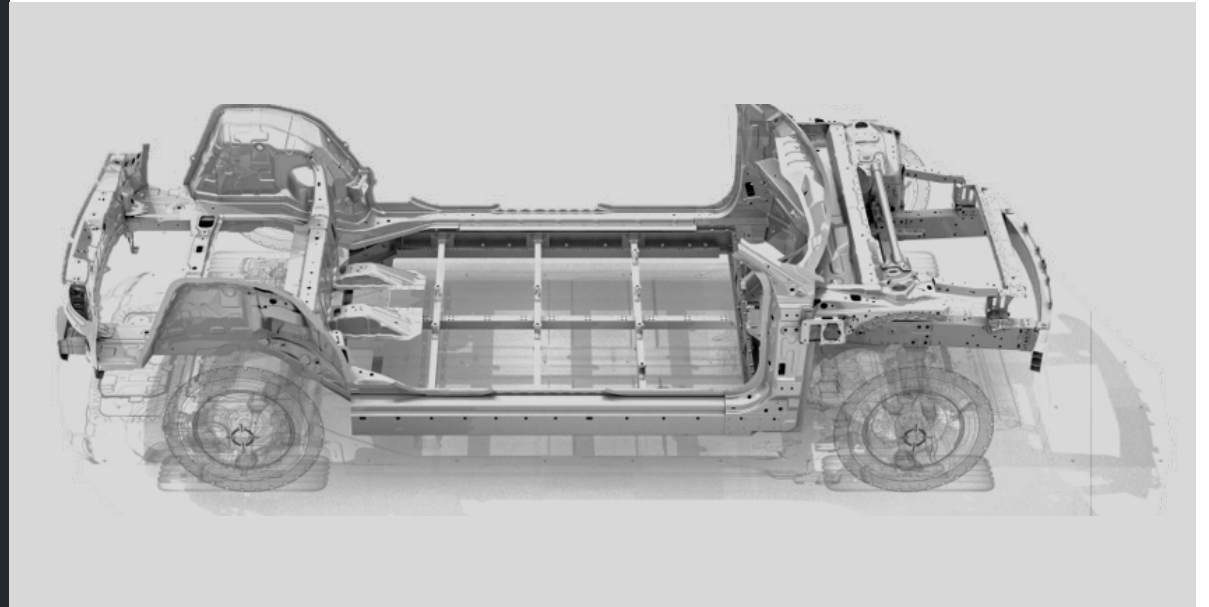
ייתכנו שינויים במפרט הייצור של כלי הרכב מעת לעת לפי שיקול דעת היצרן. מפרט הרכב המחייב הוא המפורט בהסכם הזמנת הרכב

# פלטפורמת SEA

פלטפורמה מודולרית וחשמלית לחלוטין.

דגמי ZEEKR פותחו על בסיס ארכיטקטורת SEA המשלבת טכנולוגיות מתקדמות של מערכות הנעה, שלדה, מערכות מידע ובידור ומערכות סיוע נהיגה מתקדמות (ADAS) המספקות פונקציונליות L2+ שידעו להתעדכן ביכולות נוספות בעדכוני OTA.

מערכות המתלים המשוכללות ומבנה הגוף הקל והיציב, מהווים את הבסיס להנאה מהנהיגה, לאחיזה ועידון ולבטיחות ברמה הגבוהה ביותר.



## ZEEKR AD - מערכת מתקדמת לסיוע בנהיגה\*

כל דגמי ה-ZEEKR 001 מגיעים עם מערכת סיוע נהיגה חכמה המבוססת על 15 מצלמות HD, 12 רדארי אולטרסאונד ורדאר קדמי בעל טווח של עד כ-250 מטר ומספקת למעלה מעשר פונקציות סיוע נהיגה חכמות - כולל בקרת שיוט אדפטיבית לכל המהירויות וסייען חניה אוטומטי.

טכנולוגיות אלו, משפרות את בטיחות הנהיגה ומשדרגות את חוויית הנסיעה החכמה.

### פונקציות נוספות:

- הרכב הראשון בעולם המשתמש במערכת השבבים Mobileye Supervision ready EyeQ5H chip
- מערכת חיישנים מתקדמת המזהה סכנות פוטנציאליות מכל כיוון אפשרי.
- מערכת ייחודית להתרעה מפני שכחת ילדים הכוללת הפעלת מיזוג ופתיחת חלונות.

\* מערכות הבטיחות ומערכות העזר לנהיגה פועלות תחת תנאים ומגבלות שונים ואינן באות לגרוע מאחריות הנוהג לנהוג בבטיחות ובזהירות כמתחייב בהתאם לכל כללי הנהיגה על פי דין. ייתכנו שינויים במפרט הייצור של כלי הרכב מעת לעת לפי שיקול דעת היצרן. מפרט הרכב המחייב הוא המפורט בהסכם הזמנת הרכב.







## מפרט אבזור Long Range

- תצוגת מולטימדיה מרכזי 15.4"
- לוח מחוונים דיגיטלי 8.8"
- תצוגה עילית 14.7"
- מערכת שמע High Performance עם 8 רמקולים
- כניסה והנעה ללא מפתח
- הפעלה באמצעות פקודת "HEY ZEEKR"
- דלת תא מטען חשמלית
- מראה פנימית מתכהה חשמלית

### חווית משתמש ומולטימדיה User Experience & Multimedia

- מערכת אוטומטית להחלפת אורות גבוהים
- בקרת שיוט אדפטיבית
- סייען אקטיבי לשמירת נתיב
- סייען בלימה במצבי חירום
- מערכת זיהוי כלי רכב ב"שטח מת"
- מערכת ייחודית להתרעה מפני שכחת ילדים
- הכוללת הפעלת מיזוג ופתיחת חלונות.
- מערכת זיהוי תמרורים
- 7 כריות אוויר
- מערך מצלמות היקפיות 360°
- חיישני חנייה קדמיים ואחוריים
- סייען חנייה

### נוחות ובטיחות Comfort & Safety

- הספק מירבי 272 כ"ס
- תאוצה 0-100 ק"מ 7.2 שניות
- הנעה אחורית Single motor
- מומנט מירבי 343 ניוטון/מטר

### ביצועים והנעה Performance & Drive

- הספק טעינה AC עד 22 קוט"ש
- הספק טעינה DC עד 200 קוט"ש
- סוללה בקיבולת של 100 קוט"ש
- טעינה אלחוטית למכשירים תומכים
- שקע הטענה V2L

### מערכת חשמל Electrical System

- תאורת Matrix LED קדמית
- הקרנת לוגו בעת פתיחת הרכב
- דלתות ללא מסגרת
- חלונות אחוריים כהים
- גג פנורמי כהה מגן חום
- מראות מתחממות ומתקפלות אוטומטית עם זיכרון
- חישובי סגסוגת 21"

### עיצוב חיצוני Exterior Design

- תאורת אווירה בעלת 3 גוונים
- יחידת תאורה אחורית LED עם מופע אורות דינמי
- גלגל הגה מחומם
- מושבים קדמיים חשמליים עם חימום וזיכרונות
- כוונן חשמלי למושבים החיצוניים בשורה השניה
- מערכת בקרת אקלים דו אזורית
- פתחי אוויר מוסתרים בקונסולה המרכזית
- חיישן איכות אוויר AQS

### עיצוב פנימי Interior Design





ייתכנו שינויים במפרט הייצור של כלי הרכב מעת לעת לפי שיקול דעת היצרן. מפרט הרכב המחייב הוא המפורט בהסכם הזמנת הרכב.



## מפרט אבזור Performance ברמת גימור אז מתווספים הפריטים הבאים:

- הספק מירבי 544 כ"ס
- תאוצה 0-100 ק"מ 3.8 שניות
- הנעה כפולה Dual motors
- מומנט מירבי 686 ניוטון/מטר

### ביצועים והנעה Performance & Drive

- חישוקי סגסוגת 22"

### עיצוב חיצוני Exterior Design

- כיוון הגה חשמלי עם זיכרונות

### עיצוב פנימי Interior Design

- מצבי נהיגה מתקדמים - שלג, חול, שטח

### חווית משתמש ומולטימדיה User Experience & Multimedia





בדגם המשווק בישראל קיים פתח טעינה אחורי בלבד. ייתכנו שינויים במפרט הייצור של כלי הרכב מעת לעת לפי שיקול דעת היצרן. מפרט הרכב המחייב הוא המפורט בהסכם הזמנת הרכב.



## מפרט אבזור Krypton ברמת גימור אז מתווספים הפריטים הבאים:

- מתלי אוויר
- חיישן דלתות קדמיות ואחוריות
- מראות חיצוניות בעלות עמעום אוטומטי

### עיצוב חיצוני Exterior Design

- תאורת אווירה מתכווננת 12 צבעים
- פונקציית עיסוי מושבים קדמיים
- אזור מושב נהג
- מערכת בקרת אקלים תלת אזורית

### עיצוב פנימי Interior Design

- מערכת שמע YAMAHA Surround Premium Audio עם 12 רמקולים וסאבוופר
- מסך קונסולה אחורי
- פונקציית הדמיית מנוע

### חווית משתמש ומולטימדיה User Experience & Multimedia





בדגם המשווק בישראל קיים פתח טעינה אחורי בלבד. ייתכנו שינויים במפרט הייצור של כלי הרכב מעת לעת לפי שיקול דעת היצרן. מפרט הרכב המחייב הוא המפורט בהסכם הזמנת הרכב.

# מפרט טכני Technical Specification

Krypton AWD	Performance AWD	Long Range RWD	מנוע Electric Motor
Dual motors חשמלי, PMSM	Dual motors חשמלי, PMSM	Single motor חשמלי, PMSM	סוג מנוע
400   544	400   544	200   272	הספק מירבי (כ"ס/קו"ט)
686	686	343	מומנט מירבי (Nm)
			<b>ביצועים Performance</b>
3.8	3.8	7.2	תאוצה מ-0 ל-100 קמ"ש (שניות)
200	200	200	מהירות מרבית (קמ"ש)
			<b>Electrical Consumption חשמל</b>
18.5	18.2	17.3	תצרוכת חשמל WLTP (קוט"ש/100 ק"מ)*
			<b>מערכת מתלים ובלמים</b>
כפולה	כפולה	אחורית	הנעה
580	590	620	טווח נסיעה WLTP (ק"מ)*
100	100	100	קיבולת סוללה (קוט"ש)
5.5	5.5	5.5	זמן טעינה AC בהספק מקסימלי (שעות)**
28	28	28	זמן טעינה DC בהספק מקסימלי (דקות)**
			<b>מידות ומשקלים Dimensions and Weights</b>
4,955	4,955	4,955	אורך (מ"מ)
1,999	1,999	1,999	רוחב (מ"מ)
1,560	1,560	1,560	גובה (מ"מ)
2,999	2,999	2,999	בסיס גלגלים (מ"מ)
174	174	174	מרווח גחון (מ"מ)
2,410	2,410	2,275	משקל כולל (ק"ג)
5	5	5	מספר מושבים
539   15	539   15	539   15	נפח תא מטען קדמי   אחורי (ליטרים)
2,144	2,144	2,144	נפח מטען מרבי (ליטרים)

\* צריכת החשמל וטווח הנסיעה בפועל מושפעים בין היתר מתנאי הדרך, מזג האוויר, לחץ האוויר בגלגלים, תחזוקת הרכב, מאפייני הנהיגה, קיבולת סוללת ההינע בראשית הנסיעה, בלאי הסוללה ושימוש בהתקן טעינה תקין ויכולים להיות נמוכים באופן משמעותי ביחס לנתוני היצרן.

\*\* זמן הטעינה מחושב בהתאם ליכולת מערכות הרכב ותלוי במגוון גורמים כגון: תשתית הטעינה, עמדת הטעינה, טמפרטורה חיצונית ובלאי הסוללה.

ייתכנו שינויים במפרט הייצור של כלי הרכב מעת לעת לפי שיקול דעת היצרן. מפרט הרכב המחייב הוא המפורט בהסכם הזמנת הרכב.



# צבעי פנים

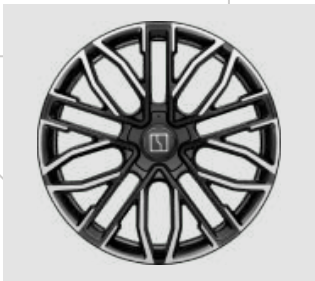
BL Charcoal Black & Stone Grey



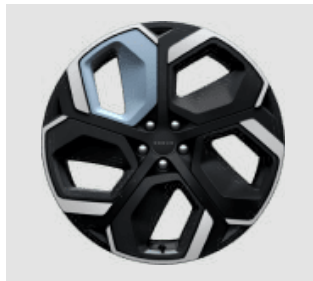
BW Polar White & Midnight Blue



# חישוקים



רמת גימור Krypton AWD



רמת גימור Performance AWD



רמת גימור Long Range RWD

ייתכן הבדל בין גוון הצבע הנראה כאן לבין גוון הצבע של הרכב בפועל. ייתכנו שינויים במפרט הייצור של כלי הרכב מעת לעת לפי שיקול דעת היצרן. מפרט הרכב המחייב הוא המפורט בהסכם הזמנת הרכב.

# צבעי חוץ

Crystal White | 707



Electric Blue | G64



Phantom Black | 717



Tech Grey | C34

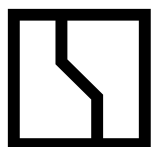


Speed Orange | H10\*



\* זמין ברמת גימור Krypton בלבד.

כל צבעי החוץ (למעט Crystal White), צבע הפנים (BW Polar White & Midnight Blue), הם בתוספת תשלום.



# ZEEKR

צריכת החשמל וטווח הנסיעה בפועל מושפעים בין היתר מתנאי הדרך, מזג האוויר, לחץ האוויר בגלגלים, תחזוקת הרכב, מאפייני הנהיגה, קיבולת סוללת ההינע בראשית הנסיעה, בלאי הסוללה ושימוש בהתקן טעינה תקין ויכולים להיות נמוכים באופן משמעותי ביחס לנתוני היצרן.

## בטיחות:



קוד דגם	תיאור דגם	רמת האבזור הבטיחותי
ZD5R1A	ZEEKR 001 Long range RWD	7
ZD5A1B	ZEEKR 001 Performance AWD	7
ZD5A1C	ZEEKR 001 Krypton AWD	7

### פירוט מערכות הבטיחות המותקנות בדגמים: ZEEKR 001 Long range RWD / Performance AWD / Krypton AWD

- 7 כריות אוויר
- מערכת אקטיבית למניעת סטייה מנתיב
- מערכת בלימה אוטומטית בעת חירום
- בקרת שיוט אדפטיבית
- בקרת מהירות חכמה (ISA)
- מערכת אקטיבית למניעת התנגשות צד בשטח מת
- מערכת התרעה במצב של עייפות נהג
- מערכת עזר לנהג להתרעה על השארת ילדים ברכב
- מערכת לבלימת חירום מפני הולכי רגל ו/או רוכבי אופניים
- ✗ בלימה אוטומטית בנסיעה לאחור
- הכנה להתקנת מנעולי אלכוהול
- מערכת התרעה במצב של היסח דעת הנהג
- מערכת זיהוי כלי רכב ב "שטח מת"
- מערכת אזהרת פתיחת דלת

מקרא:

● מערכת מותקנת בדגם הרכב

○ בהתאם לרמת הגימור

✗ מערכת שאינה מותקנת בדגם הרכב

## זיהום אוויר:

נתוני צריכת חשמל*			
דרגת זיהום	טווח נסיעה חשמלית (ק"מ)	צריכת חשמל (וואט שעה/ק"מ)	דגם
1	620	17.3	ZEEKR 001 Long range RWD
1	594	18.2	ZEEKR 001 Performance AWD
1	585	18.5	ZEEKR 001 Krypton AWD

### דרגת זיהום אוויר\*\*



\* נתוני היצרן, עפ"י בדיקת מעבדה. תקן: EU 2018/858.

\*\* הדרגה מחושבת לפי תקנות אוויר נקי (גילוי נתוני זיהום אוויר מרכב מנועי בכרסומת), התשס"ט-2009.