

מאפיינים עיקריים - בגרסת LAUREATE של דאצ'יה SANDERO STEPWAY

עיצוב חיצוני
חישוקים מעוצבים Stepway
פגושים בצבע המרכב (חלק עליון מלפנים ומאחור)
מראות צד בצבע המרכב
מסגרות בגימור משי לפנסי הערפל
ספי צד שחורים
קשתות גלגלים רחבות ושחורות
מסילות גג - בגימור כרום משי
לוחות הגנה - מלפנים ומאחור בגימור כרום משי
לוגו Stepway על הדלת הקדמית
עיטור כרום בשבכה הקדמית (גריל)
עיצוב פנימי
מסגרות מצופות כרום לפתחי האוויר
מסגרות מצופות כרום לשעונים
מסגרת מצופה כרום ללוגו שבגלגל ההגה
מסגרת בגימור גרפיט לקונסולה המרכזית
שיבוץ גרפיט בחלק התחתון של גלגל ההגה
ריפוד - בד Stepway בצבע פחם כהה
שיבוץ כרום בלוח הפיקוד של החימום
ידיות דלתות קדמיות בגימור גרפיט
גלגל הגה וידית בורר הילוכים מצופים עור
בטיחות
שלוש חגורות בטיחות אחוריות בעלות שלוש נקודות עיגון
מערכת למניעת נעילת גלגלים (ABS) ומערכת עזר לבלימת חירום (EBA)
נועלי ביטחון להגנת ילדים בדלתות האחוריות
התראה חזותית לדלת פתוחה
כרית אוויר לנהג

*תאימות מכשיר הסלולר לתוכנת ה-Bluetooth אינה תקפה לכל המכשירים המשווקים בישראל ואין היצרן מחוייב לכך.

כרית אוויר לנוסע עם מנגנון ניתוק
כריות אוויר צדיות מלפנים
מערכת ESC (בקרת יציבות אלקטרונית) עם מערכת ASR (בקרת אחיזה)
משענות ראש קדמיות מתכווננות לגובה
פנס בלימה עילי
נקודות עיגון ISOFIX למושב בטיחות לילדים
בשני מקומות הישיבה הקיצוניים מאחור
התראה חזותית וקולית לחגירת חגורת הבטיחות במושבים הקדמיים
גלגל זרבי
בטחון
משבת מנוע
מערכת לנעילה אוטומטית של הדלתות למניעת פריצה
נעילה מרכזית באמצעות שלט רחוק
ציוד נהיגה ובקרה
חיווי החלפת הילוכים
התראה חזותית וקולית לכיבוי אורות
הגה כוח
מד סל"ד
מצב ECO
מחשב דרך הכולל: מד מרחק מתאפס, חישוב צריכת דלק, חישוב טווח נסיעה עד תדלוק, מהירות ממוצעת, התראה למועד השירות הקרוב ותצוגת טמפ' חיצונית
בקרת שיוט ומגביל מהירות
מערכת Stop&Start לחיסכון בצריכת הדלק
ראות ותאורה חיצונית
מגבי שמש קדמית בעלי 3 מהירויות
פנסי תאורת יום (DRL)
חלון אחורי מחומם

מגב ומתז לחלון האחורי
מכלול פנסים ראשיים מאוחד, עם מסגרות כרום
פנסי ערפל קדמיים
מערכת אבזרי נוחות
שקע 12 וולט
מושב אחורי מתקפל ביחס פיצול של 60/40 (רק גב המושב מפוצל)
תאורה באזור המטען
חלונות קדמיים חשמליים
חלונות אחוריים חשמליים
ידית אחיזה לנוסע הקדמי
מראה בסוכך השמש של הנוסע
מראות חיצוניות בעלות כוונן חשמלי וחימום
מושב נהג מתכוון לגובה
גלגל הגה מתכוון לגובה
מיזוג אוויר ידני
כיסים למפות בגב המושבים הקדמיים
תאורת קריאה לנוסע הקדמי
ידיות אחיזה עם מתלים לנוסעים מאחור
תקשורת וקישוריות
מערכת מולטימדיה MediaNav עם צג מגע בגודל 7 אינץ' עם ממשק משתמש מלא בשפה העברית הכוללת:
• רדיו AM/FM עם תחנות קבועות
• מערכת ניווט GPS
• שקעי USB ו-AUX
• קישוריות Bluetooth למערכת דיבורית והאזנה למוזיקה מהטלפון הנייד*
מתגי בקרה בעמוד ההגה



מפרט טכני

דגם מנוע	TCe90 ידני	TCe90 אוטו	Dci90 ידני
הנעה	H4B	H4B	K9K
תצורה, מספר בוכנות	טורי, 3	טורי, 3	טורי, 4
נפח (סמ"ק)	898	898	1,461
קדח X מהלך (מ"מ)	72.2X73.1	72.2X73.1	76X80.5
יחס דחיסה	1:9.5	1:9.5	1:15.5
הספק מירבי כ"ס - בסל"ד	5,000 @ 90	5,000 @ 90	4,000 @ 90
מומנט מירבי נ"מ - בסל"ד	2,250 @ 14.3	2,250 @ 14.3	1,750 @ 22.4
אספקת דלק	הזרקה רב נקודתית	הזרקה רב נקודתית	הזרקה ישירה עם מסילה משותפת, רב נקודתית
סוג דלק	בנזין נטול עופרת	בנזין נטול עופרת	סולר
סוג	ידני 5 הילוכים	ידני 5 הילוכים Easy R	ידני 5 הילוכים
סוג תיבת ההילוכים	JH3	JS3	JR5
מתלים קדמיים	מוט פסאודו מקפרסון עם זרוע משולשת		
מתלים אחוריים	סרן גמיש עם הטיה מתוכנתת וקפיצים ספירליים		
בלמים קדמיים	דיסק מאוורר		
בלמים אחוריים	תוף		
היגוי	הגה כוח		
קוטר סיבוב בין מדרכות/קירות (במטרים)	10.5		
מערכות סיוע לבלימה	ABS, EBD, EBA, ESC		
מידת צמיגים	205/55R16		
משקל עצמי (ק"ג)	1,098	1,113	1,158
משקל כללי (ק"ג)	1,550	1,535	1,600
משקל העמסה מירבי (ק"ג)	452	422	442
עומס מירבי בסרן הקדמי (ק"ג)	820	820	880
עומס מירבי בסרן האחורי (ק"ג)	860	790	860
משקל מירבי של גרור ללא בלמים (ק"ג)	545	555	575
משקל מירבי של גרור עם בלמים (ק"ג)	750	750	
נפח מיכל דלק (ליטר)	50	50	
צריכת דלק עירונית (ליטר ל-100 ק"מ)	5.8	5.7	3.8
צריכת דלק בינעירונית (ליטר ל-100 ק"מ)	4.7	4.7	3.8
צריכת דלק משולבת (ליטר ל-100 ק"מ)	5.1	5.1	3.8
מהירות מירבית בקמ"ש	168	168	167
האצה 0-100 קמ"ש	11.1	11.1	11.8
CO2 (גרם לק"מ)	115	114	98

*נתונים רשמיים של צריכת דלק ופליטת מזהמים בהתאם לתקנים המחייבים עפ"י הצהרת היצרן.

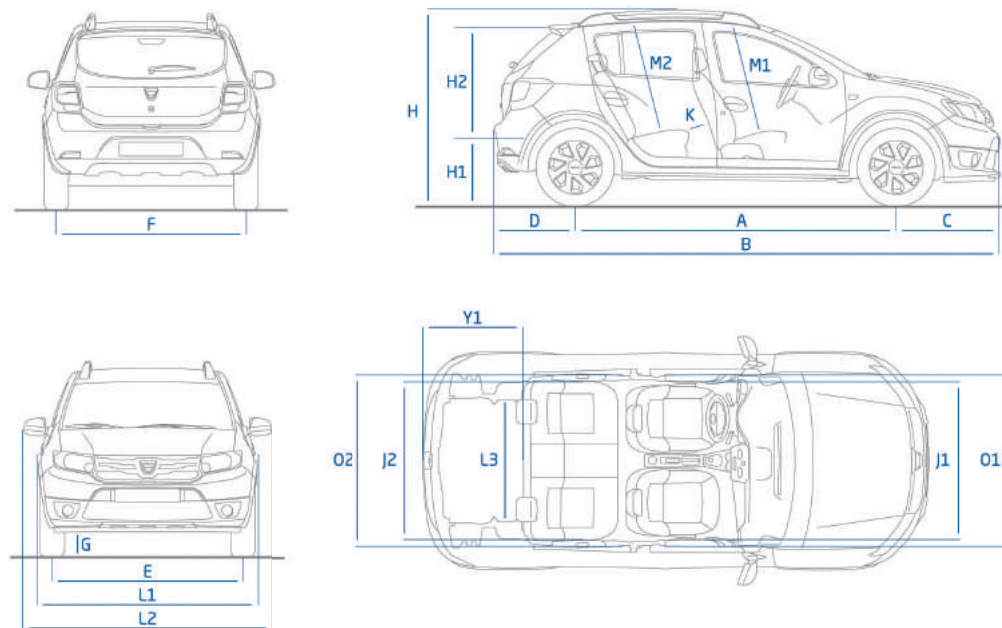
דרגת זיהום אוויר מרכב מנועי**

זיהום מירבי 15 14 13 12 11 10 9 8 7 6 5 4 3 2 1 זיהום מזערי

*נתוני היצרן עפ"י בדיקת מעבדה, Regulation (EC) 715/2007, 80/1268/EEC
 **המודד מחושב לפי תקנות אוויר נקי (גילוי נתוני זיהום אוויר מרכב מנועי בפרסומות) התשס"ט 2009.

דגם	נתוני צריכת דלק בליטרים ל-100 ק"מ*	דרגת זיהום אוויר
0.9 ל' טורבו בנזין ידני	4.7	דרגה 4
1.5 ל' טורבו דיזל ידני	3.8	דרגה 3
0.9 ל' טורבו בנזין אוטו	4.7	דרגה 3

מידות



הממדים בתרשים (במ"מ)			
2,589	מרווח סרנים	A	
4,080	אורך כללי	B	
835	שלוחה קדמית	C	
656	שלוחה אחורית	D	
1,490	מפסק גלגלים קדמי	E	
1,481	מפסק גלגלים אחורי	F	
207	מרווח גחון	G	
1,559/1,618	גובה כללי עם/בלי מסילות גגן	H	
799	גובה הסף	H1	
622	גובה הדלת המתרחמת	H2	
2,041	גובה כשהדלת האחורית פתוחה	Z	
144	מרווח ברכיים מאחור	K	
1,757	רוחב ללא מראות צד	L1	
1,994	רוחב עם מראות צד	L2	
1,005	רוחב פנימי בין קשתות הגלגלים	L3	
900	מרחק בין מפרק הירך לבין התקרה מלפנים	M1	
880	מרחק בין מפרק הירך לבין התקרה מאחור	M2	
1,417	מרווח מרפקים מלפנים	O1	
1,436	מרווח מרפקים מאחור	O2	
1,387	מרווח כתפיים מלפנים	J1	
1,393	מרווח כתפיים מאחור	J2	
856	אורך העמסה, מושב אחורי במקומו	Y1	
469	גובה מתחת למדף העמסה		

נפח אזור העמסה (בליטרים)	
320	נפח תא מטען עם גלגל רזרבי (מושב אחורי במקומו)
1,200	נפח תא מטען מירבי (מושב אחורי מקופל)

