

FORESTER



SUBARU

WE BELIEVE IN 4X4



דגם	2.0Z		2.0X	2.0XS	2.0XT TURBO
	ידני	אוטו' רציפה	אוטו' רציפה	אוטו' רציפה	אוטו' רציפה
מנוע					
דגם	FB20		FA20		
סוג	שטוח, 4 צילינדרים, אטמוספרי בנזין				
קדח x מהלך (מ"מ)	90.0X84.0		86.0X86.0		
נפח מנוע (סמ"ק)	1,995		1,998		
יחס דחיסה	10.5		10.6		
מערכת דלק	הזרקת דלק רב נקודתית				
מיכל דלק (ל')	60				
ביצועים					
הספק מירבי (כ"ס/סל"ד)	6,200/150		5,600/240		
מומנט מירבי (קג"מ/סל"ד)	4,200/20.2		2,400-3,600/35.7		
מהירות מקסימלית (קמ"ש)	190	192	221		
האצה 0-100 (ש')	10.6	11.8	7.5		
צריכת דלק					
עירוני (ק"מ/ל')	11.7	12.3	8.9		
משולב (ק"מ/ל')	14.4	15.3	11.7		
בין עירוני (ק"מ/ל')	16.6	18.1	14.2		
פליטת CO2 משולבת (ג"/ק"מ)	160	150	197		
הנעה					
סוג	דיפרנציאל מרכזי משולב מגביל החלקה ויסקוזי	הנעה כפולה קבועה עם חלוקת מומנט אקטיבית			

SYMMETRICAL AWD | Lineartronic | BOXER | SI-DRIVE | SUBARU ALL-AROUND SAFETY

SUBARU STARLINK | X MODE

דגם	2.0Z		2.0X	2.0XS	2.0XT TURBO
	ידני	אוטו' רציפה	אוטו' רציפה	אוטו' רציפה	אוטו' רציפה
מידות					
אורך (מ"מ)	4,610		4,595		
רוחב (מ"מ)	1,795				
גובה (מ"מ)	1,735				
בסיס גלגלים (מ"מ)	2,640				
מפשק סרנים קידמי (מ"מ)	1,545				
מפשק סרנים אחורי (מ"מ)	1,550				
מרווח גחון (מ"מ)	220				
נפח תא מטען (ל')	505		488		
משקל עצמי כולל נהג (ק"ג)	1,478	1,512	1,525	1,616	
תיבת הילוכים					
סוג	ידנית 6 הילוכים	אוטומטית רציפה עם שרשרת			
יחס העברה במצב D	-	3.581-0.570			
יחס העברה הילוך 1	3.818	-			
יחס העברה הילוך 2	1.947	-			
יחס העברה הילוך 3	1.296	-			
יחס העברה הילוך 4	1.029	-			
יחס העברה הילוך 5	0.825	-			
יחס העברה הילוך 6	0.738	-			
יחס העברה במצב R	4.072	3,667			
יחס העברה סופי	4.444	3,900			
מרכב					
היגוי	הגה כוח מתוגבר חשמלית				
מתלה קידמי	מתלים נפרדים מסוג מק'פרסון				
מתלה אחורי	מתלים נפרדים מסוג עצמות עצה כפולות				
רדיוס סיבוב (מ')	5.3				
בלמים קידמיים	צלחות בילום מאווררות				
בלמים אחוריים	צלחות בילום רגילות	צלחות בילום מאווררות			
מידות צמיגים	225/60R17 ,17X7"	225/55R18 ,18X7"			

דגם	2.0Z		2.0X	2.0XS	2.0XT TURBO
	ידני	אוטו' רציפה	אוטו' רציפה	אוטו' רציפה	אוטו' רציפה
איבזור חימוני					
פנסי הלוגן קידמיים	•		•	•	
פנסי LED ראשיים עם כיוון גובה אוטומטי					•
SRH - פנסים עוקבי פניה					•
מתזים לפנסים	•		•	•	•
פנסי ערפל קידמיים	•		•	•	•
DRL - תאורת יום	•		•	•	•
פנסים אחוריים בשילוב LED	•		•	•	•
פנס ערפל אחורי	•		•	•	•
מראות צד בצבע הרכב	•		•	•	•
קיפול חשמלי למראות צד	•		•	•	•
איתות מובנה במראות צד	•		•	•	•
שמשות אחוריות כהות	•		•	•	•
פגוש קידמי ספורטיבי					•
חישוקי פלדה 17 אינץ'	•		•	•	
חישוקי סגסוגת קלה 17 אינץ'		•			
חישוקי סגסוגת קלה 18 אינץ'					•
חלון גג פנורמי				•	•
פסי אורך שחורים					•
פסי אורך מוכספים				•	•
ספוילר אחורי מובנה בדלת תא המטען				•	•
אנטנת גג בצורת סנפיר				•	•
מפלט אחורי יחיד				•	•
מפלט אחורי כפול					•
סופית למפלט אחורי				•	•
קישוטי כרום בסף דלתות תחתון					•

דגם	2.0Z		2.0X	2.0XS	2.0XT TURBO
	ידני	אוטו' רציפה	אוטו' רציפה	אוטו' רציפה	אוטו' רציפה
מושבבים וגימור					
לוח שעונים עם תאורה לבנה	•		•	•	•
מסך 3.5 אינץ' צבעוני בלוח שעונים					•
גלגל הגה מצופה עור	•		•	•	•
ידית הילוכים מצופה עור	•		•	•	•
מסגרת שחורה עם מעטפת עור לידית הילוכים					•
ריפודי בד מהודרים	•		•	•	
ריפודי עור יוקרתיים					•
כיוון מושב נהג ידני ל-6 כיוונים	•		•		
כיוון מושב נהג חשמלי ל-8 כיוונים				•	•
2 זיכרונות למושב נהג					•
מושבבים אחוריים מפוצלים 40/60	•		•	•	•
כיוון משענת גב במושבבים אחוריים				•	•
קיפול מהיר למושבבים אחוריים				•	•
כיס איחסון בגב מושב נוסע קידמי	•		•	•	
כיס איחסון בגב מושב נהג					•

דגם	2.0Z		2.0X	2.0XS	2.0XT TURBO
	ידני	אוטו' רציפה	אוטו' רציפה	אוטו' רציפה	אוטו' רציפה
נוחות ושימושיות					
4 חלונות חשמל	•		•	•	•
חלון נהג ונוסע קידמי אוטומטיים	•		•	•	•
KEYLESS - פתיחה והנעה ללא מפתח					
נעילה מרכזית לכל הדלתות	•		•	•	•
תאורת מפות	•		•	•	•
תאורה בתא המטען	•		•	•	•
סוככי שמש כפולים	•		•	•	•
תא איחסון עליון	•		•	•	•
תא איחסון מרכזי עם מגש אמצעי	•		•	•	•
משענת יד אמצעית מתכווננת			•	•	•
משענת יד מרכזית במושב האחורי			•	•	•
דיפונים בגימור שחור	•		•	•	•
2 מחזיקי כוסות בקונסולה מרכזית	•		•	•	•
2 מחזיקי כוסות במשענת אחורית			•	•	•
תא איחסון למפות ובקבוק בדלתות	•		•	•	•
פתיחת דלתית הדלק מתא הנוסעים	•		•	•	•
2 שקעי 12V בתא נוסעים	•		•	•	•
שקע 12V בתא מטען	•		•	•	•
דלת תא המטען נפתחת חשמלית					•
כיוון גובה פתיחת דלת תא המטען					•
פתיחת דלת תא המטען מתא הנוסעים					•
4 עוגנים לציוד בתא המטען	•		•	•	•
כיסוי נגלל לתא המטען	•		•	•	•

דגם	2.0Z		2.0X	2.0XS	2.0XT TURBO
	ידני	אוטו' רציפה	אוטו' רציפה	אוטו' רציפה	אוטו' רציפה
בקרת אקלים					
בקרת אקלים מפוצלת לנהג ונוסע				•	•
יציאות מיזוג מתחת למושבים קידמיים	•		•	•	•
חימום למושבים קידמיים					•
חיישני גשם ותאורה					•
מפשר אדים לחלונות קידמיים	•		•	•	•
מפשר אדים לחלון אחורי עם טיימר	•		•	•	•

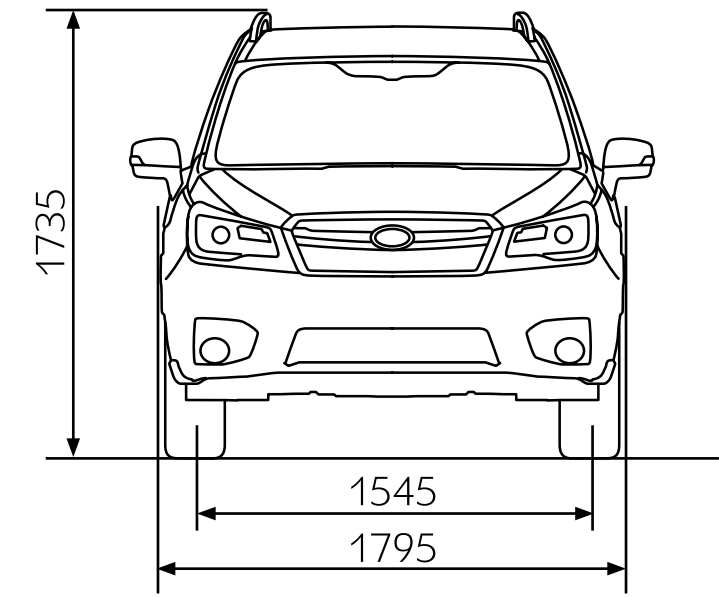
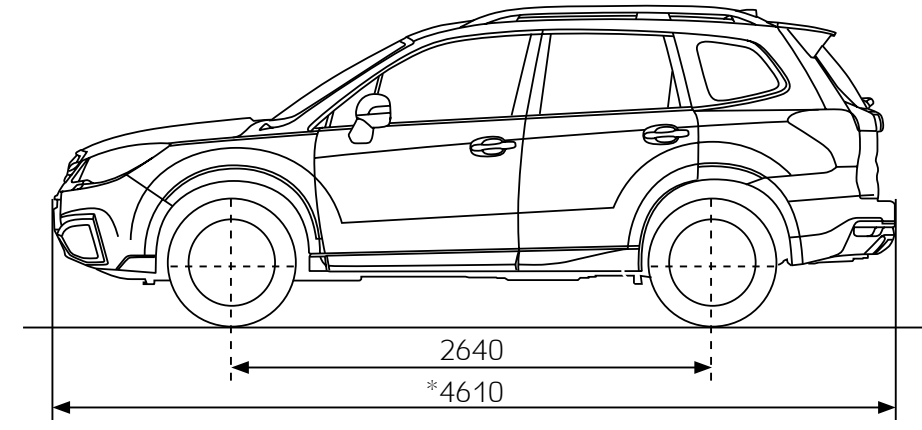
דגם	2.0Z		2.0X	2.0XS	2.0XT TURBO
	ידני	אוטו' רציפה	אוטו' רציפה	אוטו' רציפה	אוטו' רציפה
שמע ובידור					
מולטימדיה מקורית 6.2 אינץ' עם 4 רמקולים	•		•		
מולטימדיה מקורית 7 אינץ' עם 6 רמקולים				•	•
הפעלה קולית למולטימדיה מקורית	•		•	•	•
שליטה מההגה על הרדיו וה-BT	•		•	•	•
דיבורית BLUETOOTH מובנית	•		•	•	•
שקע USB-I AUX בתא איחסון מרכזי	•		•		
שקע 2XUSB-I AUX בתא איחסון מרכזי				•	•
מצלמת רוורס צבעונית מקורית				•	•

דגם	2.0Z		2.0X	2.0XS	2.0XT TURBO
	ידני	אוטו' רציפה	אוטו' רציפה	אוטו' רציפה	אוטו' רציפה
מחשב דרך וכלי שליטה					
מחשב דרך דיגיטלי	•		•		
מחשב דרך צבעוני רב שימושי				•	•
גלגל הגה מתכוון לגובה ולעומק	•		•	•	•
מנופי העברת הילוכים מגלגל ההגה				•	•
שליטה מההגה על בקרת השיוט	•		•	•	•
דוושות אלומיניום					•

דגם	2.0Z		2.0X	2.0XS	2.0XT TURBO
	ידני	אוטו' רציפה	אוטו' רציפה	אוטו' רציפה	אוטו' רציפה
בקרורות אקלים					
בקרורות אקלים מפוצלת לנהג ונוסע					
יציאות מיזוג מתחת למושבים קידמיים	•				
חימום למושבים קידמיים					
חיישני גשם ותאורה					
מפשיר אדים לחלונות קידמיים	•				
מפשיר אדים לחלון אחורי עם טיימר	•				

דגם	2.0Z		2.0X	2.0XS	2.0XT TURBO
	ידני	אוטו' רציפה	אוטו' רציפה	אוטו' רציפה	אוטו' רציפה
חווית הנהיגה					
X-MDOE - תוכנית ייעודית לשטח					
HDC - בקרורות ירידה במידרון					
AVH - מערכת עזר לזינוק בעליה	•				
SI-DRIVE נשלט מההגה עם 2 מצבים					
SI-DRIVE נשלט מההגה עם 3 מצבים					

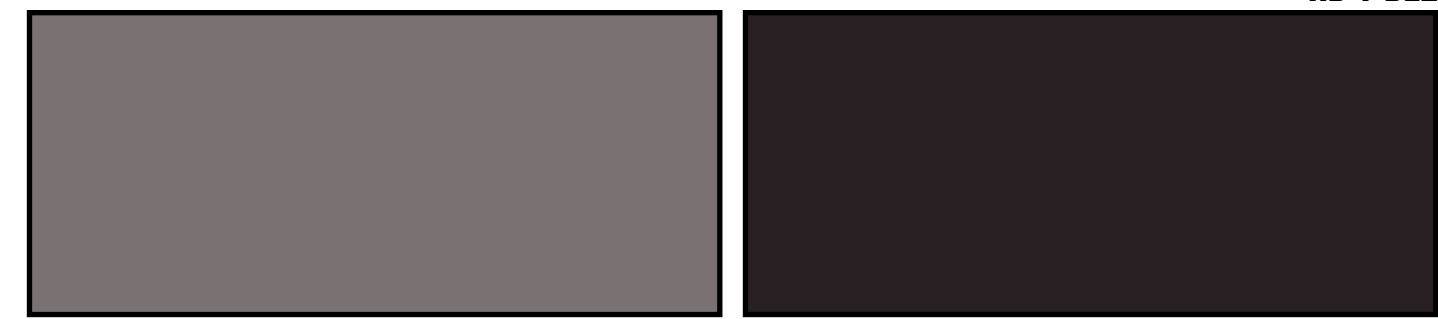
דגם	2.0Z		2.0X	2.0XS	2.0XT TURBO
	ידני	אוטו' רציפה	אוטו' רציפה	אוטו' רציפה	אוטו' רציפה
בטיחות					
2 כריות אוויר קידמיות	•				
2 כריות אוויר צידיות לנהג ונוסע	•				
2 כריות אוויר וילון צידיות	•				
כרית אוויר לברכי הנהג	•				
קורות חיזוק מובנות בדלתות	•				
מערכת הגה קורסת בזמן תאונה	•				
משענות ראש נהג ונוסע מתכווננות	•				
3 משענות ראש אחוריות	•				
התראה על אי חגירה של הנהג	•				
התראה על אי חגירה של הנוסעים	•				
כיוון גובה חגורות קידמיות	•				
3 נקודות עגינה לחגורות אחוריות	•				
דוושות קורסות בזמן תאונה	•				
מערכת ABS	•				
מערכת EBD	•				
מערכת BAS - עזר בבלימה	•				
מערכת VDC - בקרת יציבות	•				
מערכת TC - בקרת משיכה	•				
התקן ISO-FIX מובנה במושב אחורי	•				
ביטול אוטומטי לכרית אוויר נוסע קידמי	•				
אימוביליזר מקורי	•				



צבעי רכב



צבעי ריפוד



הצבעים במפרט הינם להמחשה בלבד. הצבעים יכולים להשתנות ללא הודעה מוקדמת ולפי מלאי והגדרות היצרן. ט.ל.ח.

*בדגם 2.0T Turbo CVT, האורך הינו 4595.